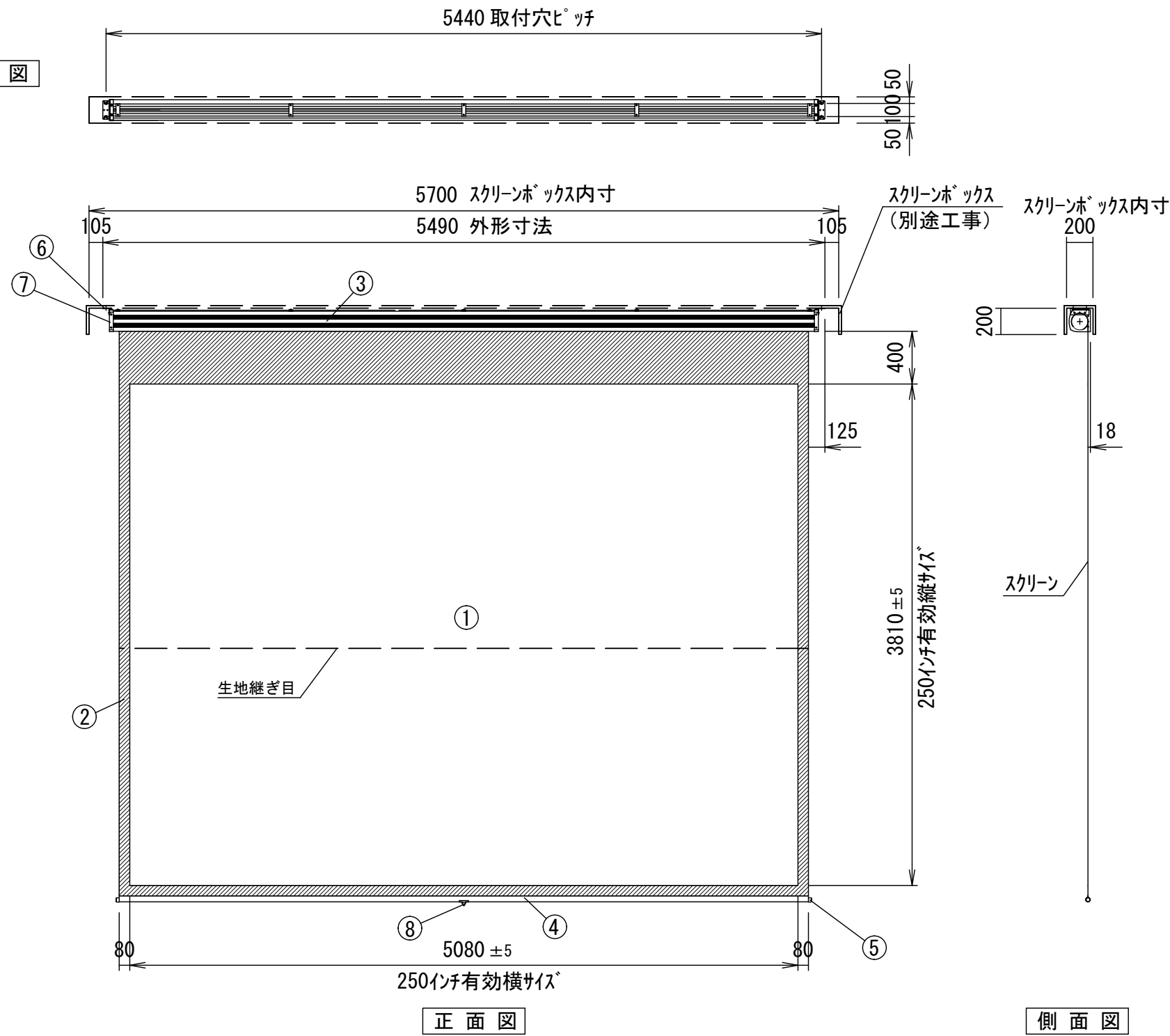
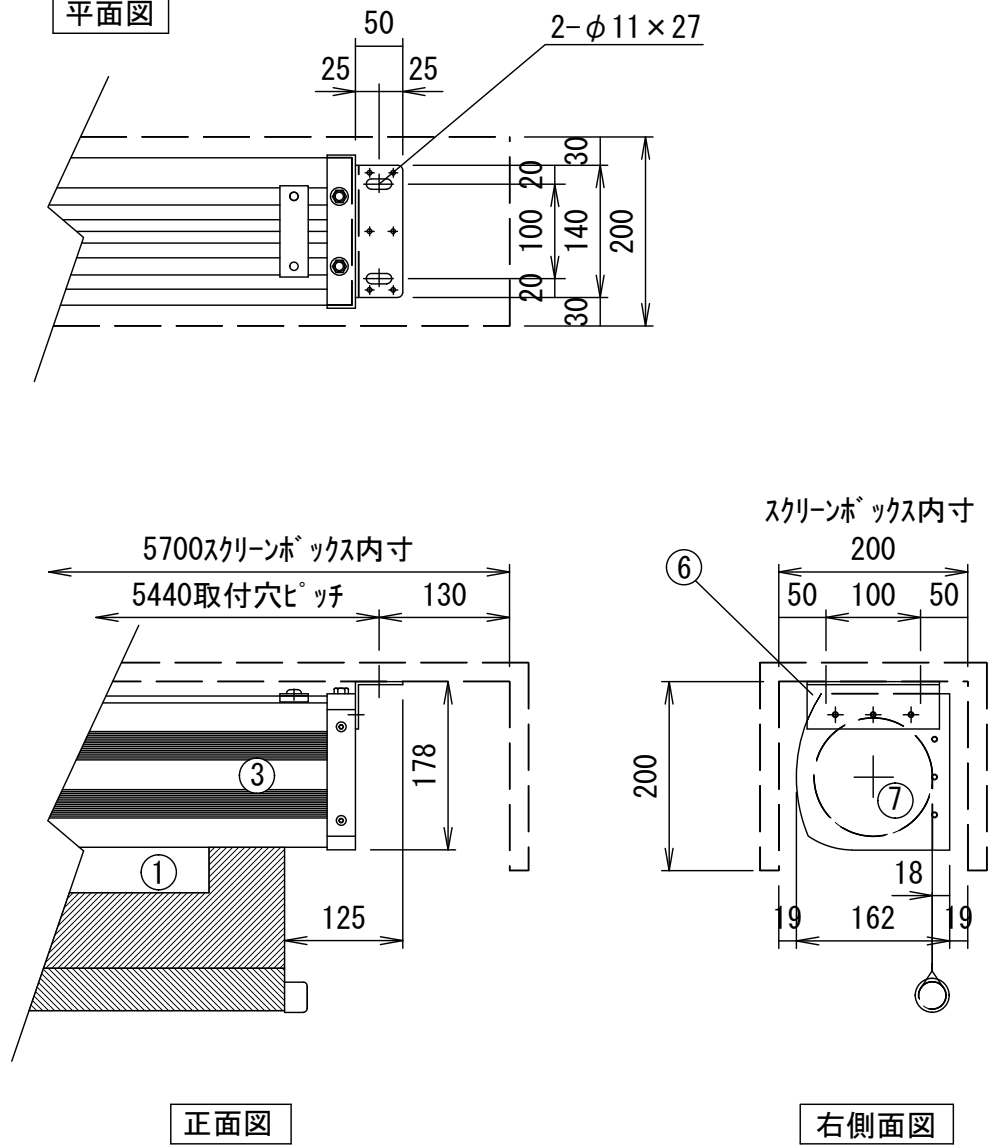


平面図



平面図



詳細図S=1/8

仕様

- 製品重量 70.0kg
- 材質(ケース部)アルミ製
- 塗装色(ケース部)ホワイト塗装
- ツメ式ロック機構

オプション

- スクリーンボックス

付属品

- 取扱説明書 × 1冊
- 引下げ棒 × 1本

各部名称

①	スクリーン	ホワイトマット(W)	TSR-W
②	マスク	ビーズスクリーン(G)	TSR-G
③	ケース		
④	ボトムカバー		
⑤	ボトムキャップ		
⑥	取付金具(固定)		
⑦	サイドカバー		
⑧	引下げ金具		

※製品の仕様およびデザインは改良等のため予告なく変更する場合があります。

△				UNIT	mm	SCALE
△				ANGLE	3rd	1/40
△				TOLERANCE		
△				DATE	2009. 03. 12.	
△				TITLE	外観詳細図	
△				MODEL NAME	手動巻き上げスクリーン (プロテクターケース)	
△				MODEL NO.	TSR-250	
△	DATE	REVISION	SIGN	PLANNED BY	DRAWN BY	CHECKED BY
△						SHIMA
△						APPROVED BY
△						DRAWING NO.
△						SJG22B