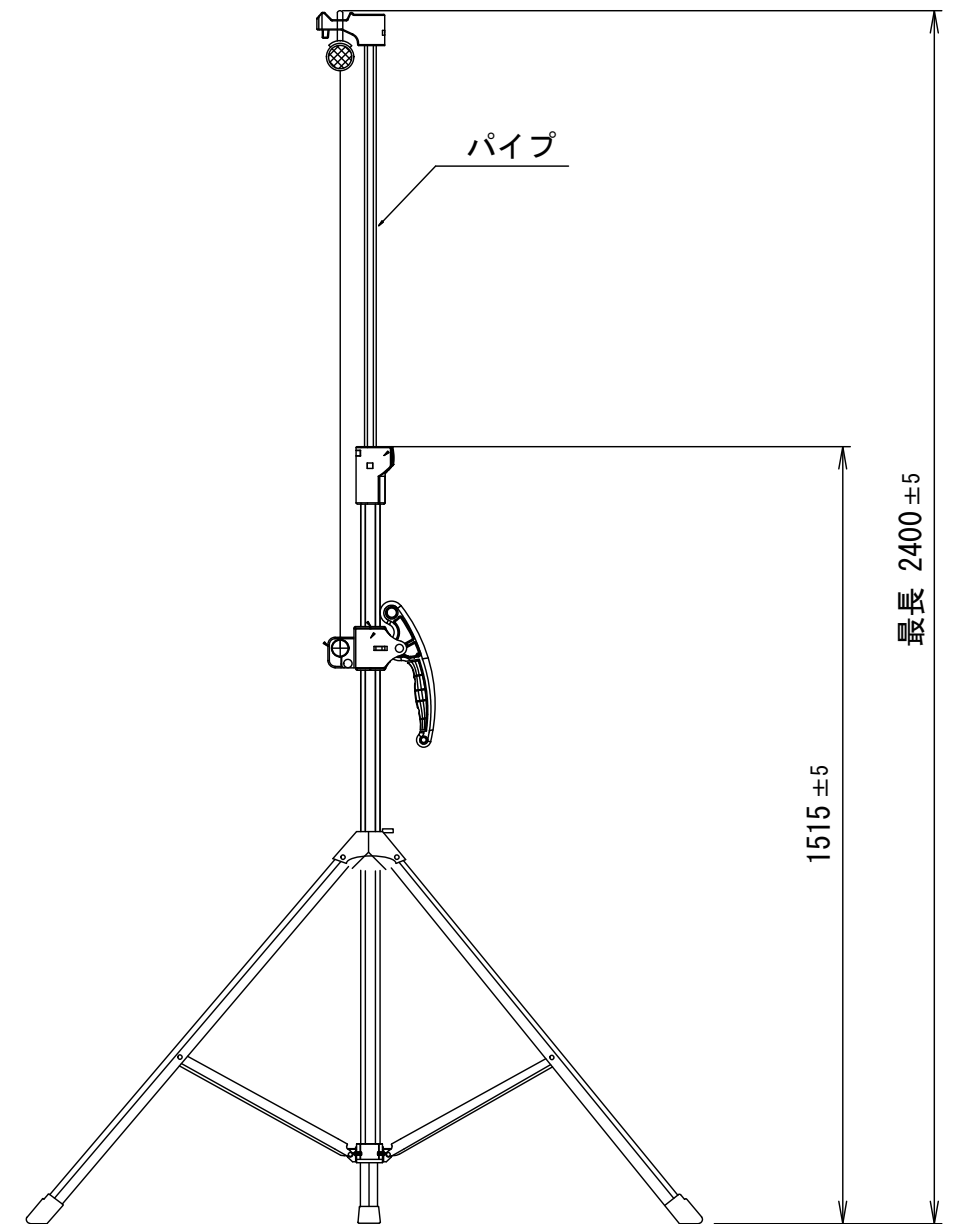


各部名称

①	スクリーン生地
②	マスク
③	ハートパイプ (上側)
④	吊下金具
⑤	ハートパイプ キャップ (上側)
⑥	ハートパイプ キャップ (下側)
⑦	ハートパイプ (下側)

重量=約3.8kg



△				UNIT	mm	SCALE
△				ANGLE	3rd	1/15
△				TOLERANCE		
△				DATE	2008. 02. 19	
△				TITLE	外観詳細図	
	DATE	REVISION	SIGN			
PLANNED BY	DRAWN BY	CHECKED BY	APPROVED BY	DRAWING NO.		
T. KIKUCHI	S. TSUBATA	H. NAGAKI	H. TANAKA	SIB19A		
MODEL NAME				MODEL NO.		
簡易三脚スクリーン				WAV-ST100		