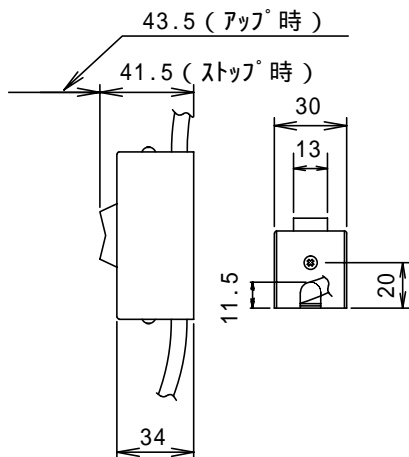
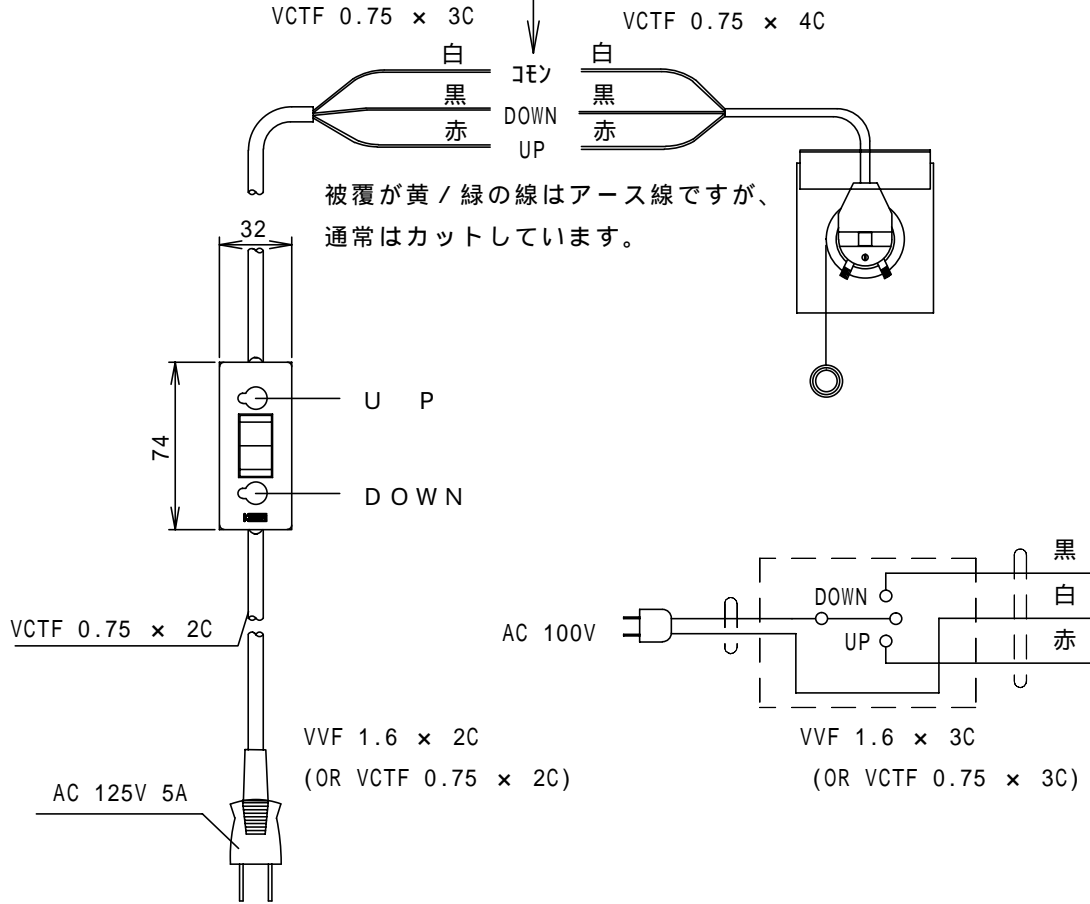


電動スクリーン用スイッチ

壁取付昇降スイッチ（標準品 - 同梱してあります。）

モーターの結線方法

! 絶縁圧着端子等で結線して下さい。



取付方法は別紙参照下さい。

スイッチ仕様	
日開	2 1 5 P
	1 2 5 V 5 A

単位 = mm



白線はコモン線です。
赤又は黒線を逆に結線しますと、UP・DOWNが逆になります。
結線図は、標準スイッチ・オプションスイッチ共通です。

DATE 99.09.16	DRAWN BY 津幡	UNIT mm	SCALE /	TITLE 壁取付昇降スイッチ
KIKUCHI 株式会社 キクチ科学研究所				PART NO. S9I16A