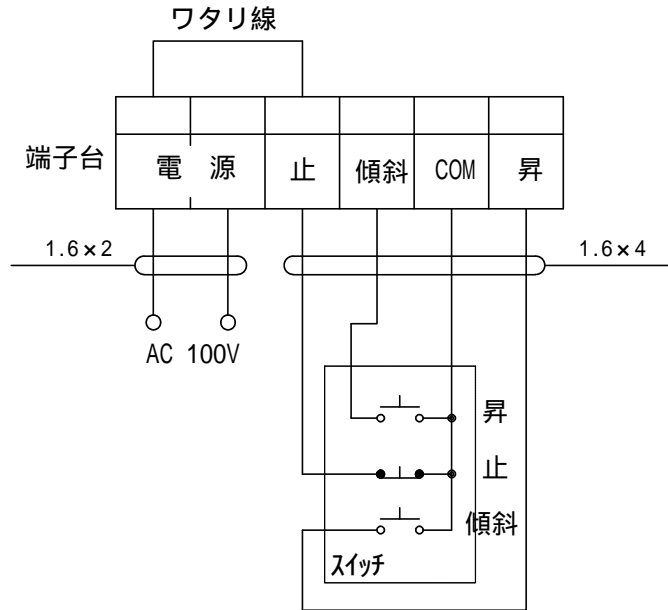
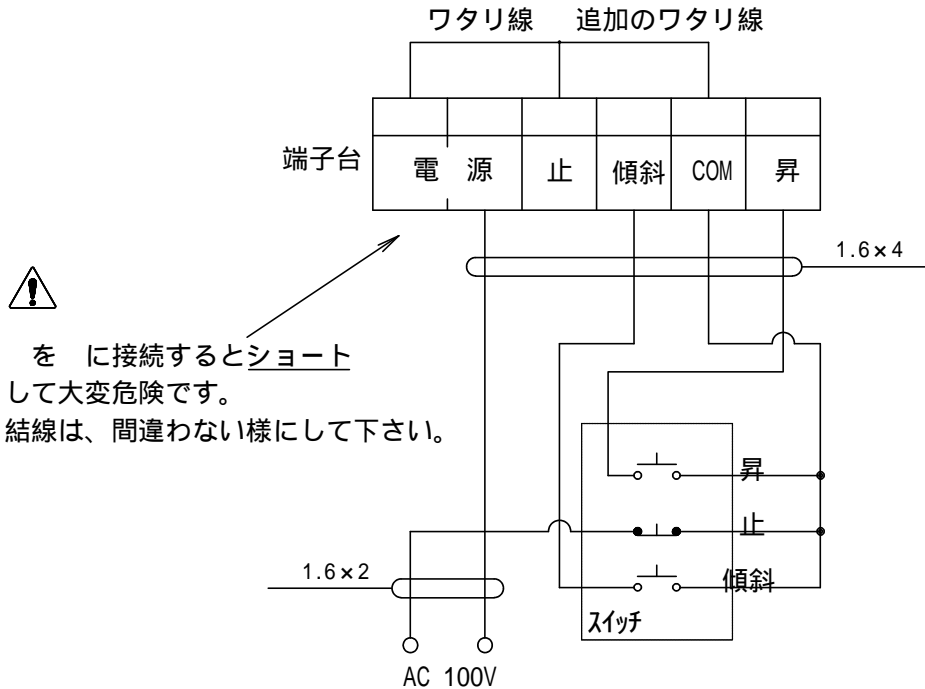



A. スクリーン側（天井側）に電源ありの時。（通常結線型）



B. スイッチボックス側（壁面側）に電源ありの時。



DATE	DRAWN BY	UNIT	SCALE	TITLE
98.10.28	GAJA	mm	/	電動傾斜スクリーン結線方法
		ANGLE		6 芯 4 芯
 株式会社 キクチ科学研究所				PART NO.
				G8J28B