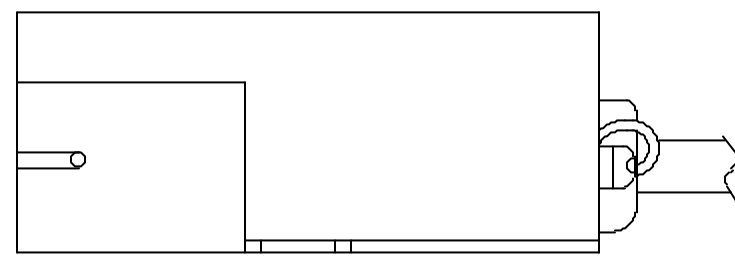
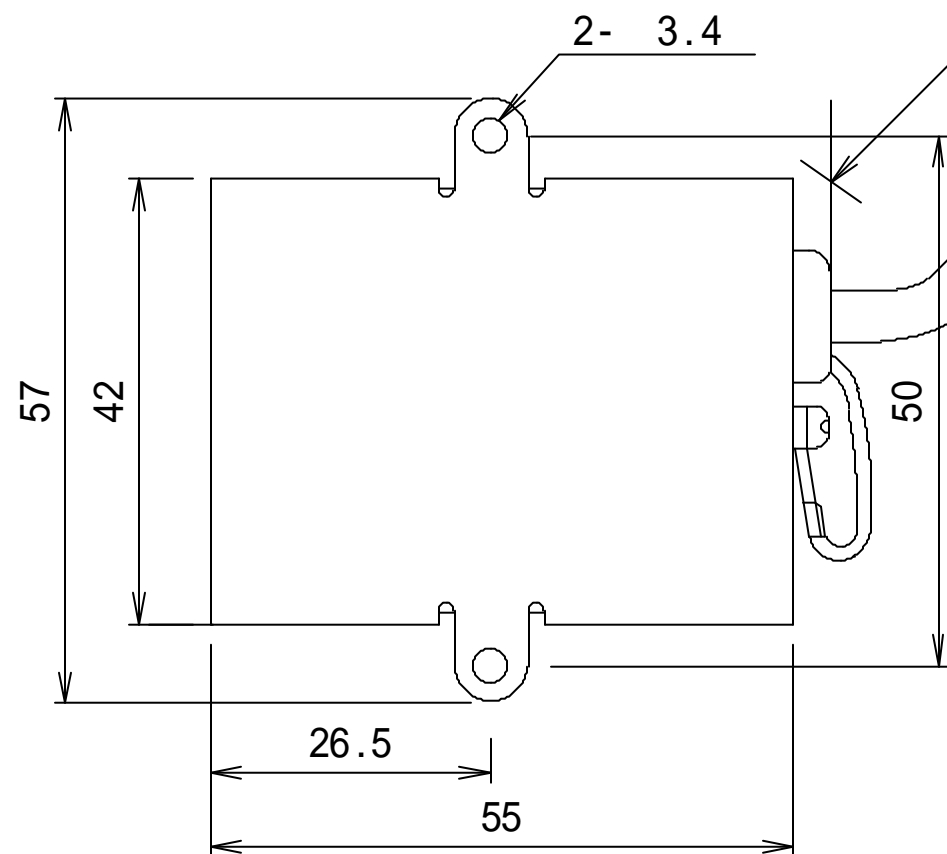


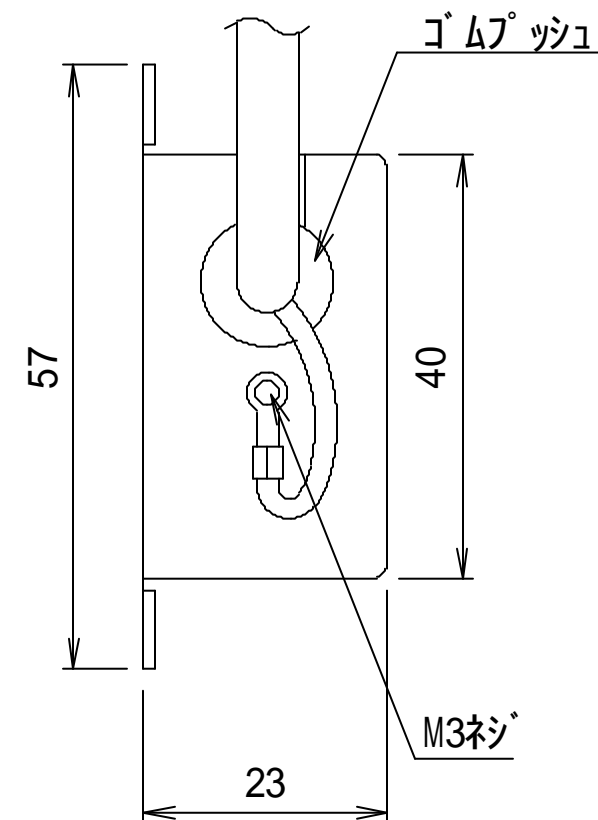
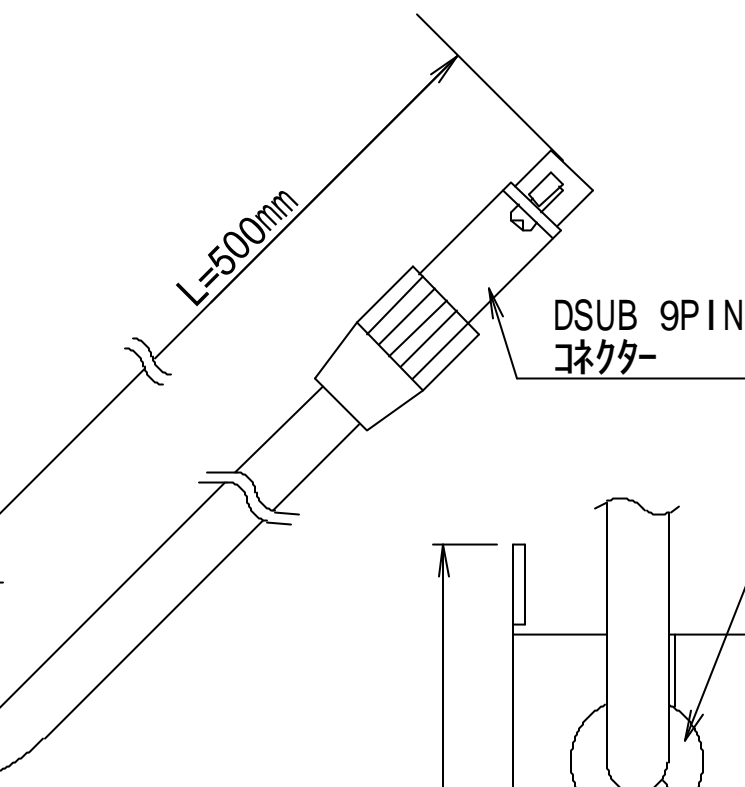
側面図




平面図



正面図



側面図

DATE	DRAWN BY	UNIT	SCALE	TITLE
03.05.26	S. TSUBATA	mm	1/1	外付赤外線受光器
				第二世代
PART NO.				SDE26A
 株式会社 キクチ科学研究所				