

# KIKUCHI PROJECTION SCREEN


## 電動巻上型スクリーン（CEA-X） （ボックス一体型仕様） 取り扱い設置説明書


このたびはキクチプロジェクションスクリーンをお買いあげいただきましてまことにありがとうございました。お求めのプロジェクションスクリーンを正しく使っていただくため、お使いになる前に必ずこの「取り扱い設置説明書」をよくお読みください。お読みになったあとは大切に保存してください。




スクリーンを正しく利用し、人や財産への損害を未然に防止するため、使い方や設置の仕方を誤ったときに生じる、危害や、損害の程度により次の絵表示で区分し、説明しています。

### 安全上 ご注意

◆ 下記のマークのある注意事項及び、指示内容に関しては、必ずお守りください。

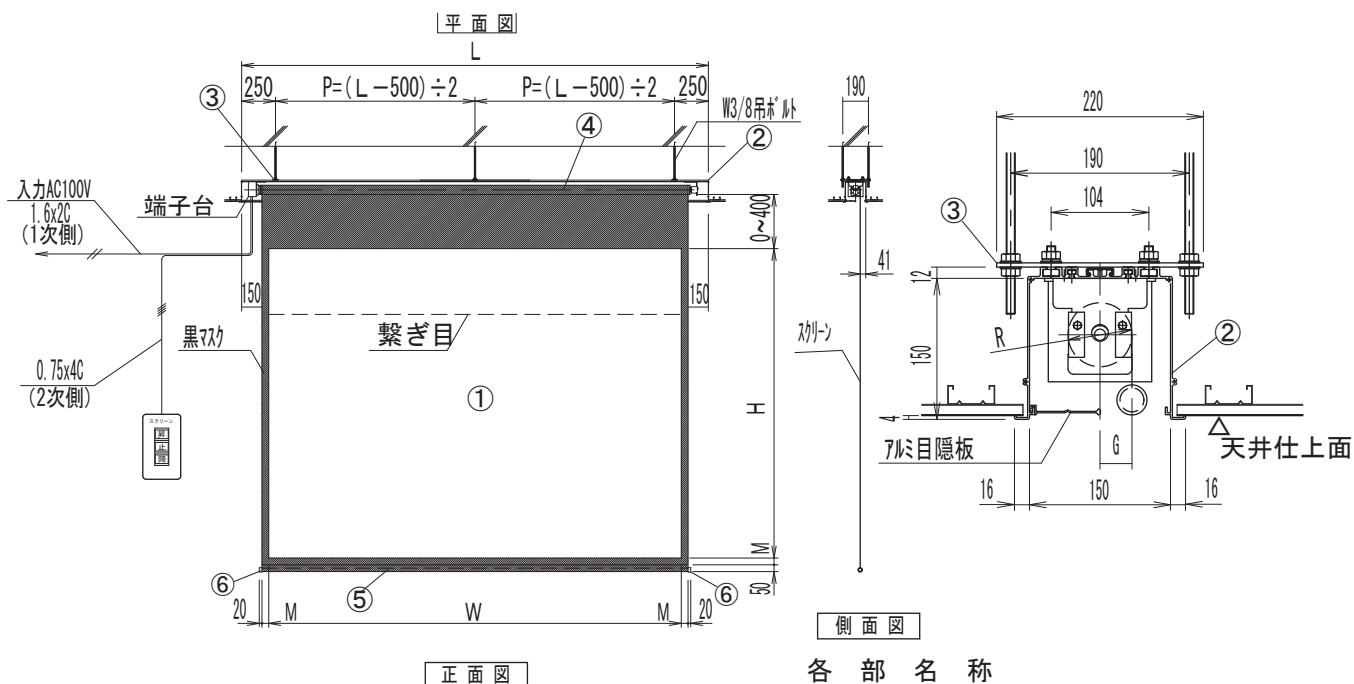
 <b>警告</b>	この表示の欄は「死亡または重傷などを負う可能性が想定される」内容です。
---	-------------------------------------

 <b>注意</b>	この表示の欄は「傷害を負う可能性または物的損害のみが発生する可能性が想定される」内容です。
---	---

	このような絵表示は、気をつけていただきたい「注意喚起」内容です。
	このような絵表示は、してはいけない「禁止」内容です。
	このような絵表示は、必ず実行していただきたい「強制」内容です。

取扱い上の不備又は天災などによって発生する事故・損傷については、当社は一切責任を負いかねます。

# 各部の名称と寸法



各部名称

①	スクリーン	④	モーター
②	スクリーンボックス	⑤	下部パイプ
③	取り付け金具(ｽﾀｲﾄﾞ可能)	⑥	パイプキャップ

## スクリーン規格一覧表

(NTSCタイプ 4 : 3 ビーエス・ホワイトマット)

型番		スクリーンサイズ		天井開口寸法	G (mm)	M (mm)	R (mm)	モーター出力 AC100V	取付金具数量	ボックス寸法			重量 (Kg)
ビーエス	ホワイトマット	W (mm)	H (mm)							X (mm)	Y (mm)	L (mm)	
CEA-150GX	CEA-150WX	3048	2286	164 × 3458	34	50	68	25W	3ヶ所	150	150	3448	41.3
CEA-170GX	CEA-170WX	3454	2591	164 × 3864						150	150	3854	47.6

(HDタイプ 16 : 9 ビーエス・ホワイトマット)

型番		スクリーンサイズ		天井開口寸法	G (mm)	M (mm)	R (mm)	モーター出力 AC100V	取付金具数量	ボックス寸法			重量 (Kg)
ビーエス	ホワイトマット	W (mm)	H (mm)							X (mm)	Y (mm)	L (mm)	
CEA-150HDGX	CEA-150HDWX	3320	1868	164 × 3730	34	50	68	25W	3ヶ所	150	150	3720	44.0

製品の仕様及びデザインは改良等のため予告なく変更する場合があります。

### 付属品

下記の設置用部品が付属しています。



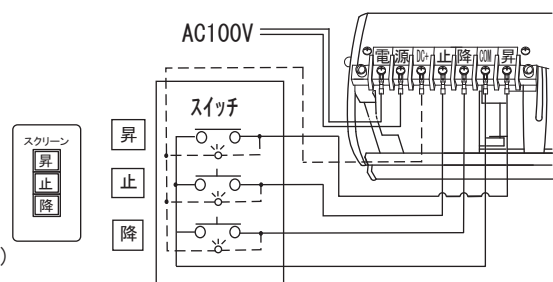
### 警告

下記設置部品以外での取り付けはおやめください。取り付け等の不備による脱落の恐れがあります。

取り付け金具・・・3枚 	固定用平ワッシャー・・・6枚 	固定用平ワッシャー・・・6枚 
固定用 3/8" × 25mmボルト・・・6個 	固定用スプリングワッシャー・・・6枚 	ボックス吊り下げ用 3/8" × 1000mmボルト・・・6本 
埋め込みスイッチ 	固定用3/8"ナット・・・6個 	固定用スプリングワッシャー・・・6枚 
		固定用3/8"ナット・・・12個 

## 結線方法

- 端子台目かくしカバーをはずし電源線、操作線を結線する。  
※ 必ず電源線を切って作業してください。  
※ 電源線は1.6mm×2(入力AC100V)で、配管線工事は別途です。  
※ 操作線は0.75mm×4cで、配管線工事は別途です。
- スイッチを結線して所定の場所に取り付ける。  
※ スイッチは埋め込みで、壁埋め込みボックスは別途です。
- 点灯式スイッチをお使いになる場合は、DC+をご使用ください。(別途)
- 最後に結線が正しく行われているか(他の線と触れていないか等)確認しカバーを取り付けて、電源を入れてください。



## スクリーン取り付け方法



**警告**

- ◆スクリーンを設置する壁や天井が石膏ボードや、パーティクルボードなどの場合は、少なくとも200Kgの重量を支えられる下地が必要です。強度が心配な場合は、必要に応じて補強してください。
- ◆スクリーン本体の脱落の恐れがある為、下地補強がされていない取り付け面へのタッピングビスによる設置工事はお止めください。

### 注意

◆天井取付に際し、下記の方法は絶対しないでください。



**禁止**

- ・ボードアンカーのみによる施工
- ・ALCアンカーによる吊り下げ
- ・天井裏Mバーへ直接重荷をかける施工

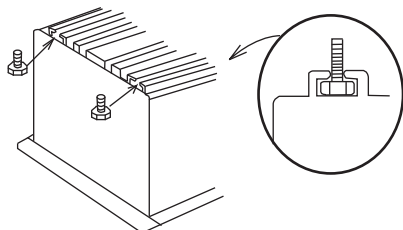
◆壁取付に際し、下記の方法は絶対しないでください。



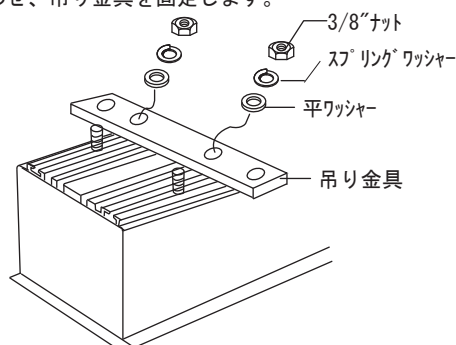
**禁止**

- ・ボードアンカーのみによる施工
- ・下地補強無し施工

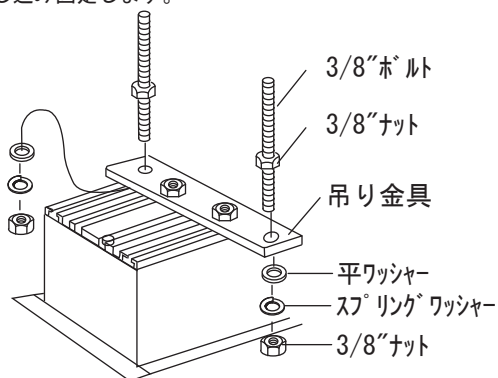
① 天井部のスリットに3/8"ボルトを6本差し込みます。



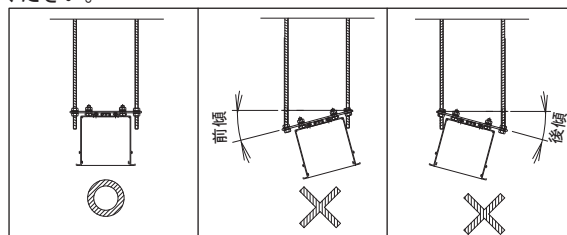
② 3/8"ボルトを左図面の吊りボルトの取り付けピッチに合わせ、吊り金具を固定します。



③ あらかじめ吊り下げ用に打ち込まれたアンカーへ3/8"×1000mmボルトを取り付けし、吊り金具へ差し込み固定します。



④ ボックスが水平になる様にレベルをだしながら調整してください。



※吊り下げ用のアンカーは、3/8インチL=40mm(日本ヒルティ HKD-S3/8W×40) と同等の性能を有するものを6本お客様の方でご用意ください。

## ご使用方法

スイッチはパルス式ノンロックスイッチを使用しています。スイッチを一度押せばスクリーンの内蔵リレーが作動してあらかじめ設定した停止位置まで自動的に動き、停止します。

- (降) スクリーンを使用するとき  
スクリーンが自動的に降下して設定された停止位置で停止します。
- (昇) スクリーンを収納するとき  
スクリーンが自動的に上昇して収納され停止します。
- (止) 非常停止の必要があるとき  
スクリーンを直ちに停止させるとき。また、作動中のスクリーンを任意の位置で停止させるとき。



## スクリーン停止位置の変更（リミッター調整）

スクリーンの上部黒マスク巾（有効画面上部より金属ケース間）は約400mmに設定されていますが（工場出荷時）、スクリーンケースに内蔵されているリミッターにより御希望の位置に変更する事が出来ます。

### スクリーンを下げたい場合（下図参照）

1. スイッチをDOWNに入れ、スクリーンが止まるまで待ちます。
2. スイッチはDOWNに入れたままにします。
3. 調整ボリューム白色を反時計廻り（+表示側）へ六角レンチ又は、小さいドライバー等でまわします。

（ボリュームを一回転するとスクリーンは約25mmピッチで下がります。）

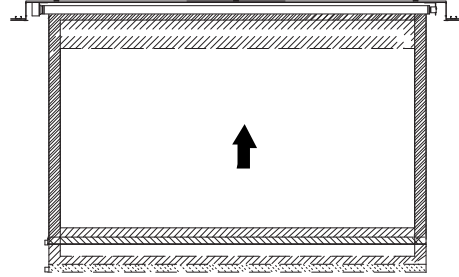
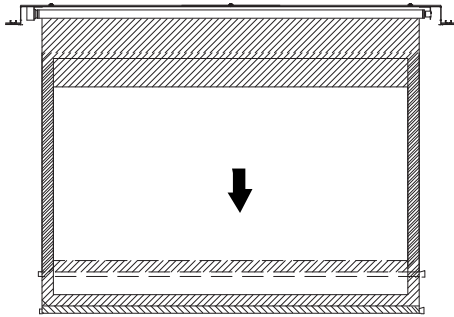
- 4 御希望の位置になるまで続けて下さい。

### スクリーン位置を上げたい場合（下図参照）

1. 調整ボリューム白色を時計廻り（無表示側）に2～3回、まわします。（一回転で約25mm上がります。）
2. スイッチをUPにし、スクリーンを30～40cm上げます。
3. スイッチをDOWNにし、スクリーンを下げ停止するまで待ちます。
4. 調整ボリューム白色を、反時計廻り（+表示側）にまわすと一回転でスクリーンは約25mmピッチで下がります。
5. ご希望の位置になるまで続けて下さい。

### スクリーンが下がり過ぎた場合

スクリーン位置を上げたい場合を参照下さい。

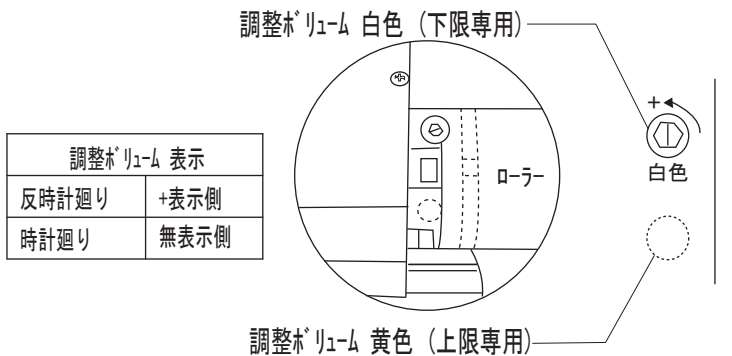


調整ボリューム黄色は、UPリミッター調整用です。工場出荷時に調整してあるので触れないでください。

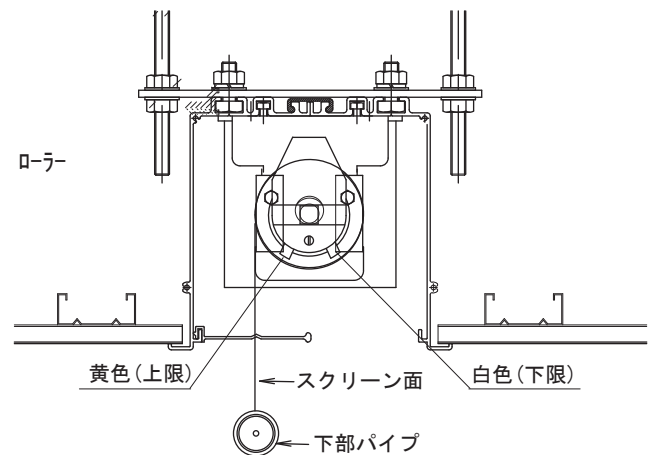


4分以上連続操作すると、モーター内部のサーマルスイッチが働きモーターは停止します。暫く放置すると（15～20分）、サーマルスイッチが解除になり操作可能になります。（故障ではありません。）

### 左底面部（下から見た図）



### 左側面部



通常の設置時は特に調整しないでください。

下部パイプがケースに喰い込んでしまいます。

KIKUCHI SCIENCE. LAB 2004. 8. CEA-X. NW

**KIKUCHI**  
KIKUCHI SCIENCE LABORATORY INC

株式会社 キクチ科学研究所

〒161-0033 東京都新宿区下落合3-12-35

TEL. (03) 3952-5131 (代) FAX. (03) 3953-0051