

取扱および設置説明書

KDX

簡易三脚型スクリーン（三脚タイプ）

このたびはキクチプロジェクションスクリーンをお買いあげいただきまして、まことにありがとうございました。

お求めのスクリーンを正しく使っていただくため、お使いになる前に必ずこの「取り扱いおよび設置説明書」をよくお読みください。

お読みになったあとは大切に保存し、わからないことがおきたときに読みなおしてください。

安全上のご注意

下記のマークのある注意事項及び、指示内容に関しては、必ずお守りください。

必ずお読みください

スクリーンを正しく利用し、人や財産への損害を未然に防止するため、使い方や設置の仕方の誤ったときに生じる、危害や、損害の程度により次の絵表示で区分し、説明しています。



警告

この表示の欄は「死亡または重傷などを負う可能性が想定される」内容です。



注意

この表示の欄は「傷害を負う可能性または物的損害のみが発生する可能性が想定される」内容です。



禁止

このような絵表示は、してはいけない「禁止」の内容を表記しています。



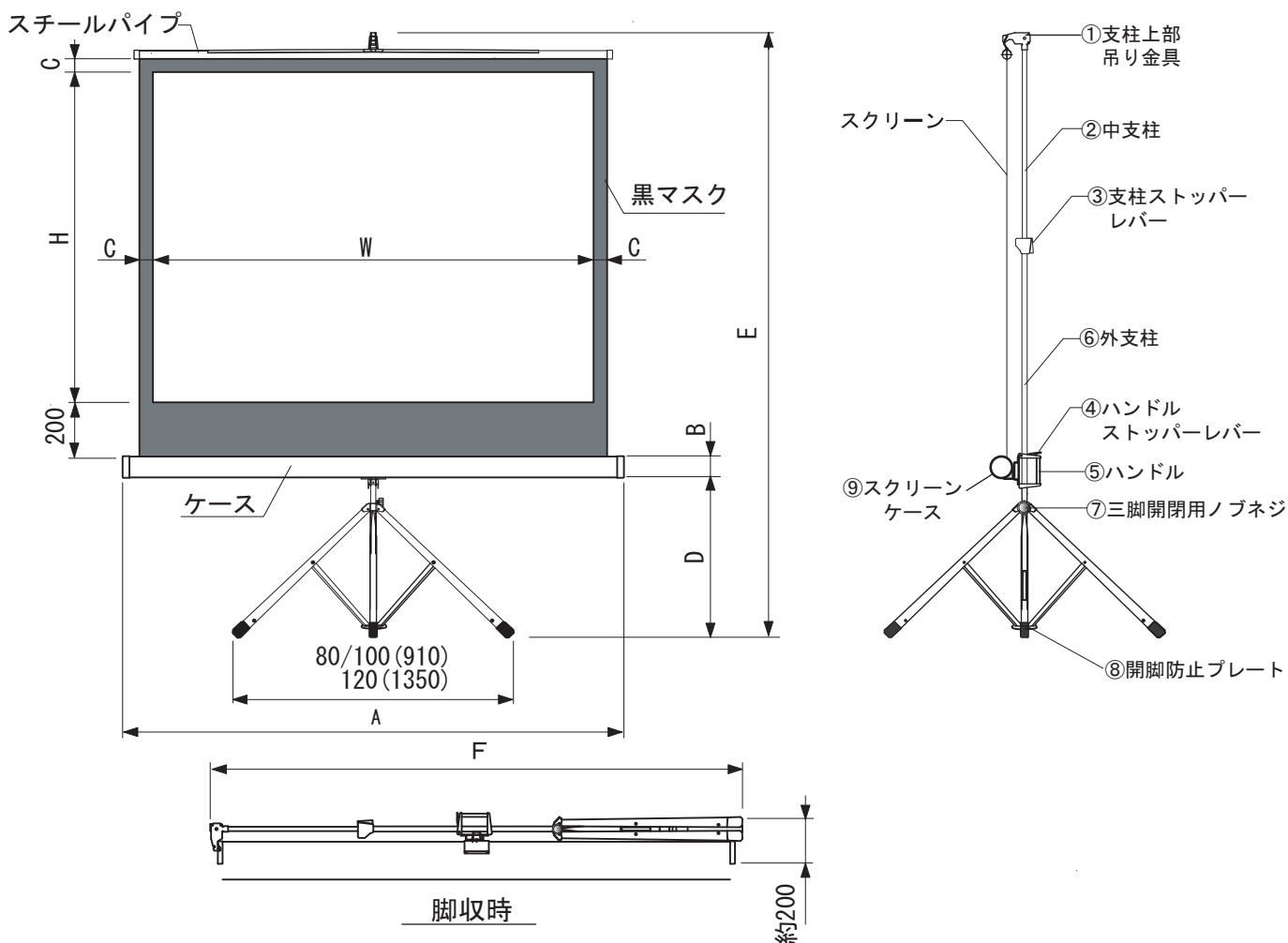
このような絵表示は、気をつけていただきたい「注意喚起」の内容です。



このような絵表示は、必ず実行していただきたい「強制」の内容です。

※取り扱い上の不備又は天災などによって発生する事故・損傷については、当社は一切責任を負いかねます。

各部の名称と寸法



安全上 ⚠️ ご注意



注意

- 支柱ストッパーレバーを押し上げる時は、必ずき手でしっかりと操作してください。軽く持っているとき急に降下し危険です。
- スタンドを設置する場合は、平らな所を選んでください。スタンドが傾いていると転倒する危険があります。
- 屋内に設置する場合は、人が通らない場所を選んで設置し、お子様などが誤って触れないよう充分注意してください。



禁止

- 屋外などの風がある場所では、スクリーン面全体に大きな力が加わり転倒することがありますので、使用しないでください。
- スクリーンスタンドを、スクリーンを巻き込んだ状態で水平にセットしたまま放置することは危険ですのでおやめください。



警告

- スクリーンスタンドを、スクリーンケースに収納後は、スクリーン自体を立てかけたまま放置しないでください。転倒する危険があります。

スクリーン規格一覧

NTSCタイプ 4:3 ビーズ(G) / 150PROGアドバンス(PG) / ホワイトマット(W)

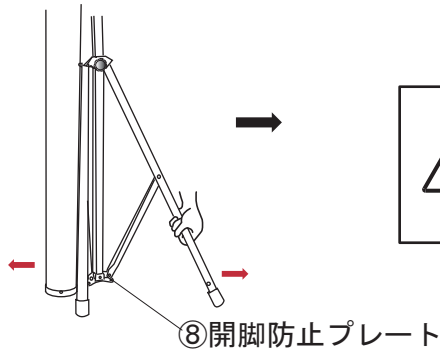
型番		スクリーンサイズ	スクリーンケース	黒マスク	スクリーン下高さ	高さ	脚収納時	重量			
ビーズ		W (mm)	H (mm)	A (mm)	B (mm)	C (mm)	D (mm)	E (max) (mm)	F (mm)	(kg)	
G	P G										ホワイト マット
KDX-80G	KDX-80PG	KDX-80W	1626	1219	1850	φ77	50	535~1320	2850	1900	10.5
KDX-100G	KDX-100PG	KDX-100W	2032	1524	2240	φ77	50	535~1370	2950	2300	12.5
KDX-120G	KDX-120PG	KDX-120W	2438	1829	2630	φ77	30	690~1550	3400	2680	14.5

製品の仕様及びデザインは改良等のため予告なく変更する場合があります。

スクリーンの使い方

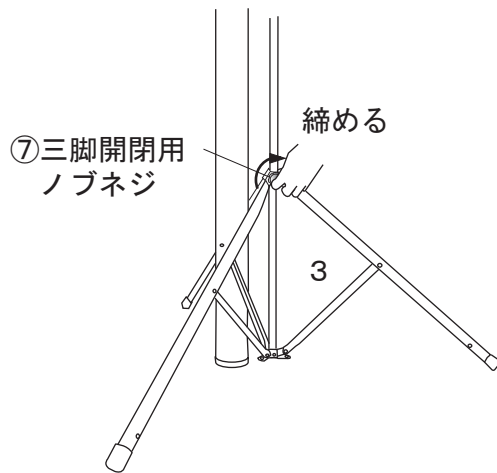
① 三脚を開きます。

- スクリーンスタンドを持ち上げ、⑦三脚開閉用ノブネジをゆるめ、三脚の足下部を⑧開脚防止プレートからはずして、三脚をひろげてください。



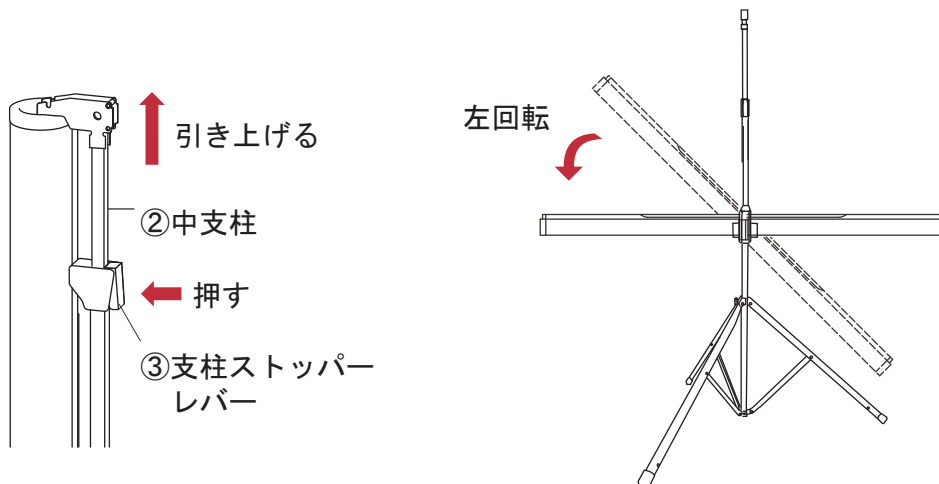
開脚防止プレートからはずれると三脚が急激に開くことがありますので、ご注意ください。

- ⑦三脚開閉用ノブネジを締めてください。



② スクリーンケースを水平にします。

- ⑥外支柱の上部にある③支柱ストッパーレバーを押し、②中支柱を5cm程上げ、スクリーン上部のかみ合わせをはずしてください。つづいて⑨スクリーンケースを左に回転させて水平にしてください。

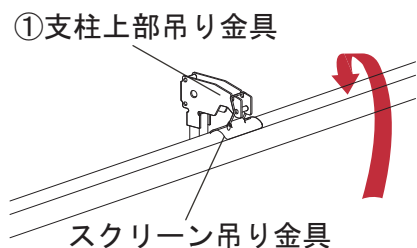


この作業はスクリーンケースの背面側(⑤ハンドル側)から行ってください。

スクリーンの使い方

③ スクリーンを吊り下げます。

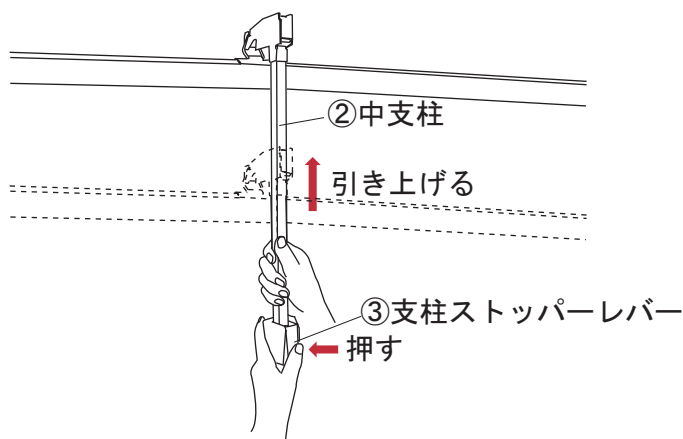
- スクリーンを引き上げ、スクリーン吊り金具を①支柱上部吊り金具の切り込みにひっかけます。



※中支柱の位置が高くスクリーン吊り金具がひっかけにくい場合は、③支柱ストッパーレバーを押して①支柱上部吊り金具にひっかけやすい位置まで②中支柱を下げてください。

④ スクリーンを引き上げます。

- ③支柱ストッパーレバーを押しながら、きき手で②中支柱をしっかりと握り、必要な高さまで引き上げます。

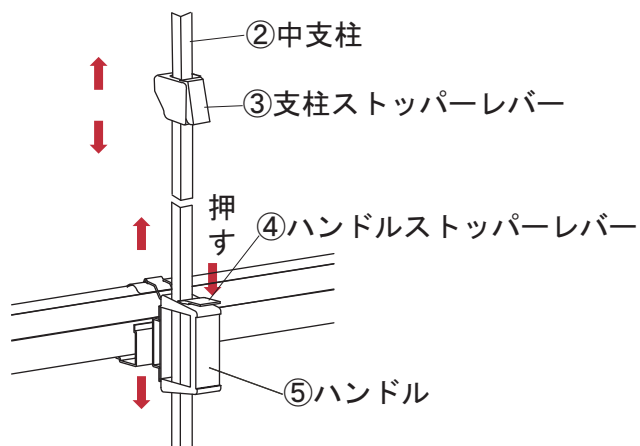


注意

②中支柱を引き上げる時は、必ずきき手でしっかりと握り操作してください。軽く握っていると②中支柱が急激に降下し危険です。

⑤ スクリーンの高さを調整します。

- スクリーンケースの高さを設定してください。⑤ハンドルをしっかり持ち④ハンドルストッパーレバーを押すと上下させる事が出来ます。
- スクリーン上部が高い場合は③支柱ストッパーを押上げて②中支柱を下げてスクリーンの高さを調節してください。

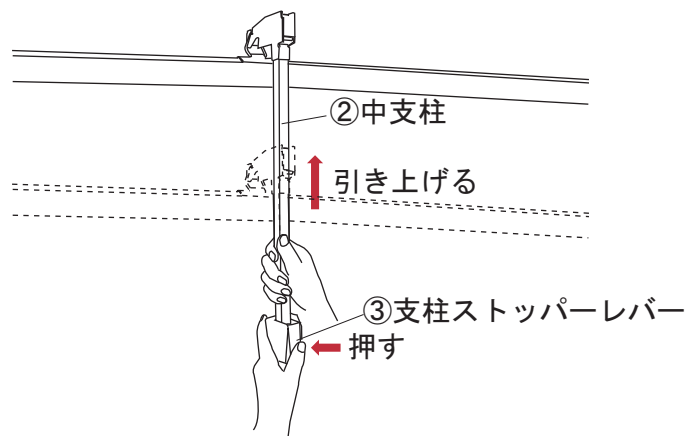


※スクリーン裏面のストップシールの下面が⑨スクリーンケース上面より飛び出さないように調整してください。

スクリーンを収納する方法

① スクリーンを引き下げます。

- ③支柱ストッパーレバーを押しながら、きき手で②中支柱をしっかりと握り、最下端までゆっくり下げてください。

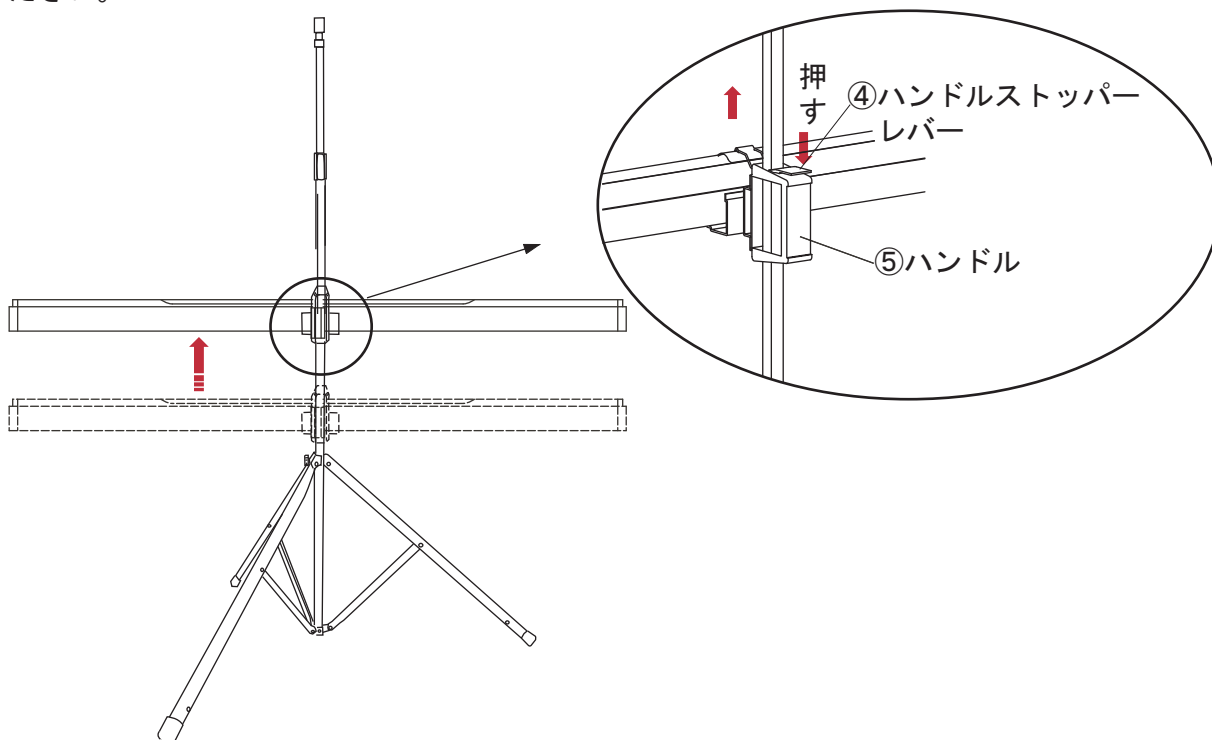


注意

②中支柱を引き上げる時は、必ずきき手でしっかりと握り操作してください。軽く握っていると②中支柱が急激に降下し危険です。

② スクリーンケースをあげます。

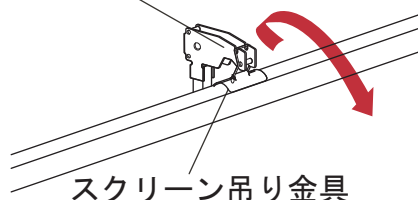
- ⑤ハンドルをしっかり持ち④ハンドルストッパーレバーを押しながら、床から90cm程上にあげてください。



③ スクリーンを取りはずします。

- スクリーン吊り金具を①支柱上部吊り金具の切り込みからはずして静かにスクリーンケースへ収納させます。

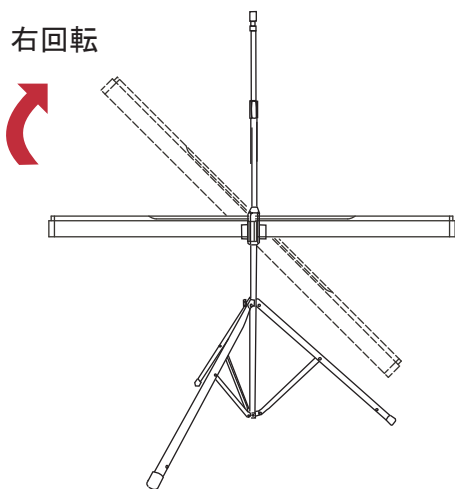
①支柱上部吊り金具



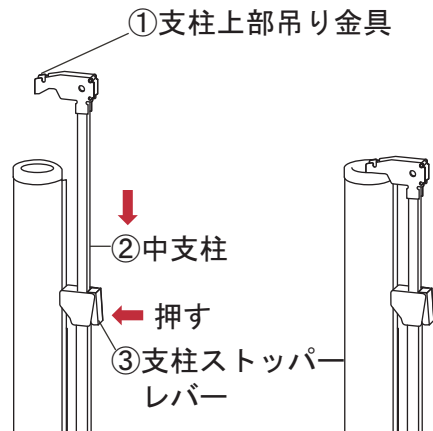
スクリーンを収納する方法

④ スクリーンケースを垂直にします。

- ⑨スクリーンケースを右回転させて垂直にします。



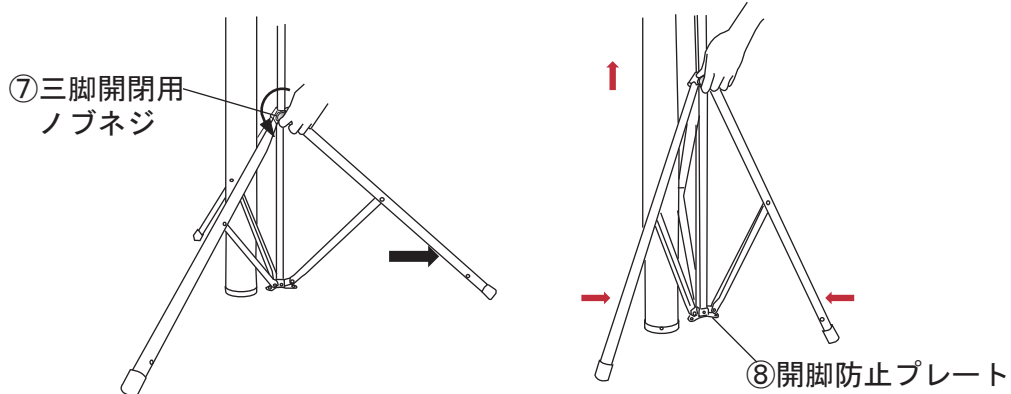
- ③支柱ストッパーレバーを押し②中支柱を下げ、①支柱上部吊り金具をケースキャップの溝に合わせてください。



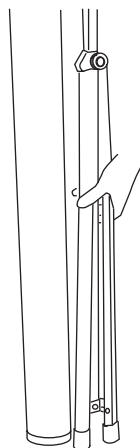
※⑨スクリーンケースが床に当って垂直にならない場合は、③支柱ストッパーレバーを押して、⑨スクリーンケース全体を上を持ち上げて調整してください。

⑤ 三脚を閉じます。

- スクリーンスタンドを持ち上げ⑦三脚開閉用ノブネジをゆるめ、上を持ち上げて折りたたみます。



- ⑧開脚防止プレートに脚がおさまるようにそろえて、⑦三脚開閉用ノブネジを締めてください。



三脚の内側に指を入れて閉じないでください。指がはさまれ危険です。

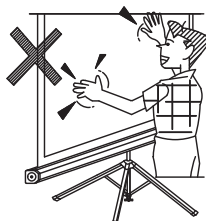


スクリーンを保管する場合は、安全のため横にして床に置いてください。

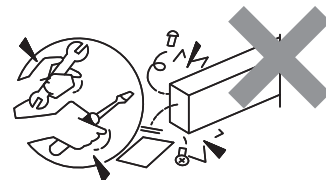
使用上のご注意

スクリーン面は反射性能を特別に強力にするために、スクリーン表面が特殊な構造となっています。傷や汚れがつくと、映写効果を損なう恐れがありますので、次のことに十分注意をして丁寧にお取り扱いください。

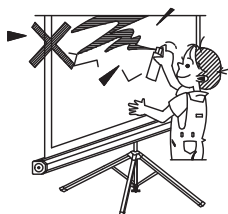
- スクリーン面に手をふれないでください。



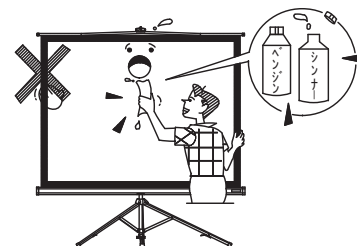
- ケースは絶対にあけないでください。故障のときはお買い上げの販売店にご相談ください。



- スクリーン面に文字などを書かないでください。スクリーン面に書かれたものは、筆記用具の種類を問わず消すことができません。

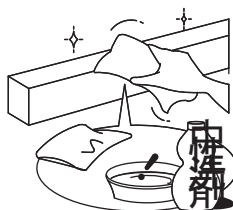


- 水を湿らせた布やベンジン、シンナー等でスクリーン面をふかないでください。スクリーンの表面が変質したり塗料がはげたりします。

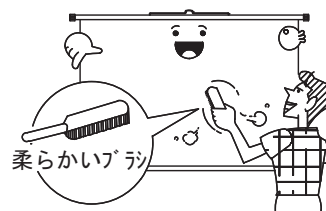


お手入れのしかた

- ケースの汚れは柔らかい布で軽くふき取ってください。汚れがひどいときは水でうすめた洗剤にひたした布を絞ってふき取り、乾いた布で仕上げてください。



- スクリーン面のほこりをとるときは、柔らかいブラシで軽く払ってください。

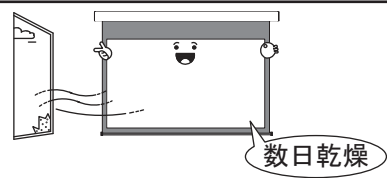


置き場所・保管についてのご注意

- 直射日光の当たる場所、ホコリや湿気の多い場所や熱器具のそばなど、直接熱が当たる場所は変形・故障や事故の原因となります。又、高温の車中への放置もさけてください。



スクリーン表面は出荷前に充分乾燥させていますが、万一ニオイが強い場合は、窓を開け風通しを良くし、数日乾燥させてください。



株式会社 キクチ科学研究所

本 社 〒161-0033 東京都新宿区下落合3-12-35
TEL. 03-3952-5131(代) FAX. 03-3953-0051

〒170-0005 東京都豊島区南大塚3-34-6
事業部 MOA 402
TEL. 03-5979-9890(代) FAX. 03-5979-9891

大阪営業所 〒550-0014 大阪府大阪市西区北堀江1-6-24
Y'sピアアクセス心斎橋7F
TEL. 06-6538-6070(代) FAX. 06-6537-2321

戸田MLC 〒335-0031 埼玉県戸田市美女木7-13-6
TEL. 048-422-3821(代) FAX. 048-422-3844

<http://www.kikuchi-screen.co.jp/>

KIKUCHI SCIENCE.LAB 2009.05 KDX RW