

キクチプロジェクションスクリーン

## 設置・取扱説明書

張込型フレームスクリーン  
(フレーム・マスク一体型スクリーン)



---

このたびはキクチプロジェクションスクリーンをお買いあげいただきましてまことにありがとうございました。  
お求めのプロジェクションスクリーンを正しく使っていただくため、お使いになる前にこの「取扱説明書」を  
よくお読みください。

お読みになったあとは大切に保管してください。

## 取扱上の注意・本体の組立

組立・設置のとき以下の点にご注意下さい。

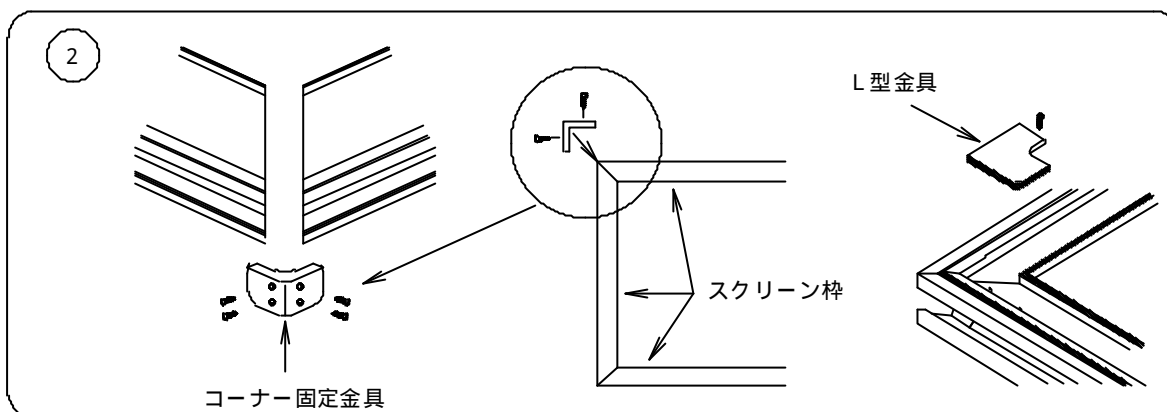
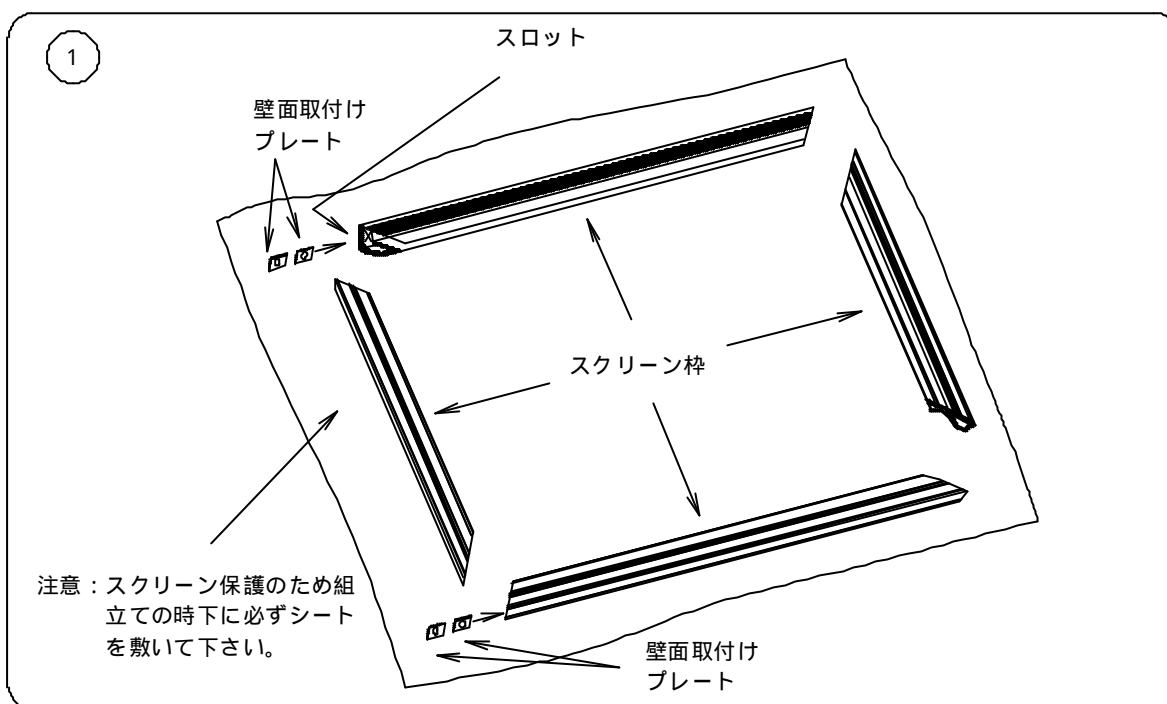
組立・設置は必ず取扱説明書に従い2人以上で行って下さい。

組立・設置の前に梱包内の部品をお確かめ下さい。部品表は7ページに示されております。

スクリーンの梱包は取付ける前以外絶対に開かないで下さい。破損の原因になります。

スクリーンを組立てる時、スクリーン保護のため下むに必ず保護シートを敷いて下さい。

- ① はじめにスクリーン枠を図のように置きます。枠の前面を下にして置きます。  
スクリーンを壁面に取付けて使用する場合、スクリーン枠上下のスロットに壁面取付けプレート各2個を入れます。
- ② コーナー固定金具をスクリーン枠の各コーナーに4本のスクリューで取付けます。  
L型金具を、スクリーン枠各コーナーに8本のスクリューで取付けます。

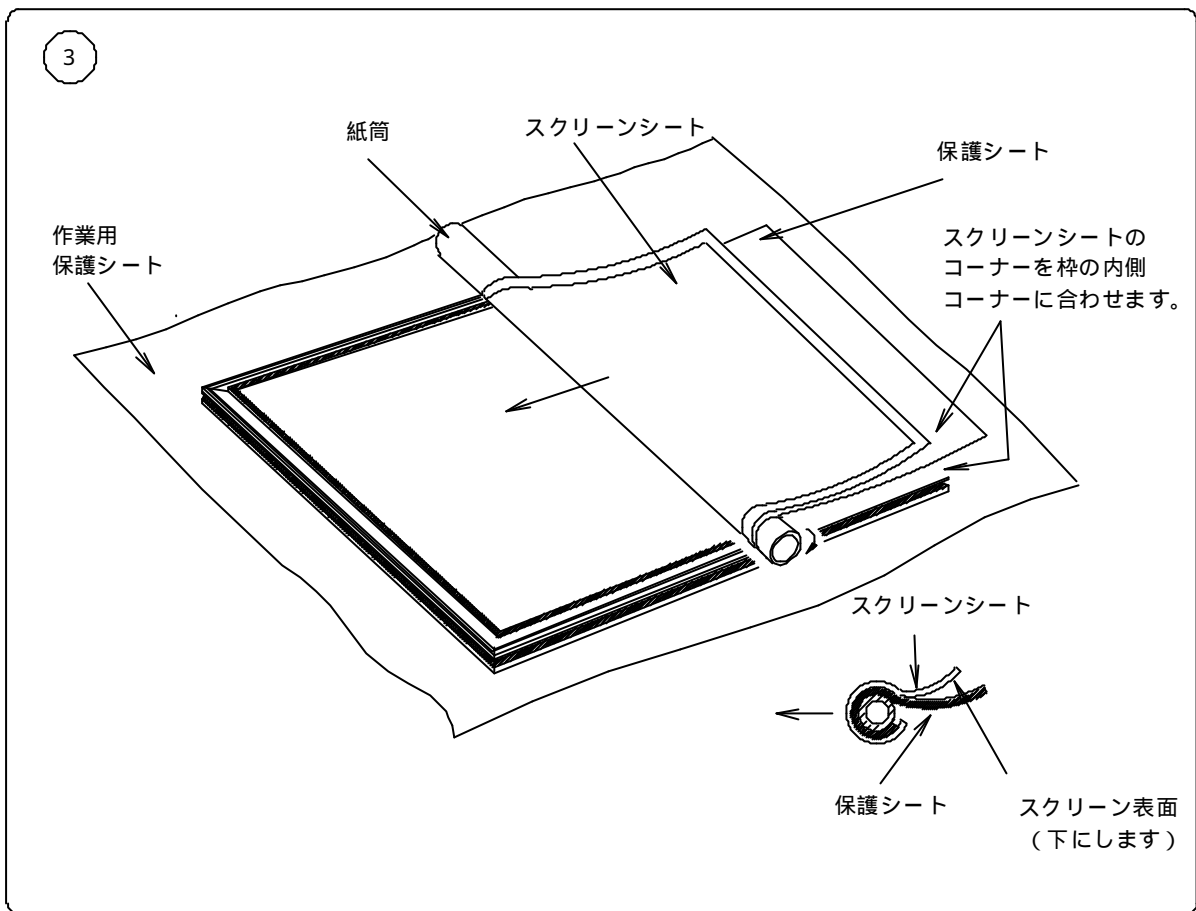


スクリーンシートは絶対紙筒から外し広げた状態で取り扱わないで下さい。 破損の原因になります。

- 3
1. スクリーンの梱包をあけ、紙筒に巻かれたスクリーンシートを取り出します。
  2. 紙筒に巻かれたスクリーンシートの巻かれている方向を確認し、図 に示す様にスクリーンの表面及び保護シートが下になる様に組立てた枠の上に置きます。スクリーンシートを置く時、シートのコーナーを枠の内側コーナーに合わせて置いて下さい。
  3. ゆっくりとスクリーンシートを図の方向に開いていき、スクリーンが巻かれている紙筒を取り除きます。この時、保護シートは絶対取外さないで下さい。

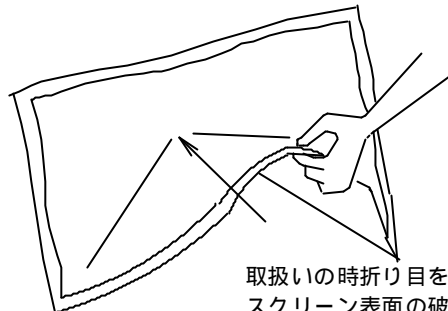
スクリーンの張りかたをやり直したり、スクリーンシートを持ち運ぶ時は、必ず紙筒を開いた手順と逆の手順でもとの紙筒に巻取って行って下さい。

紙筒は後日スクリーンを移動する時などに必要です。大切に保管して下さい。



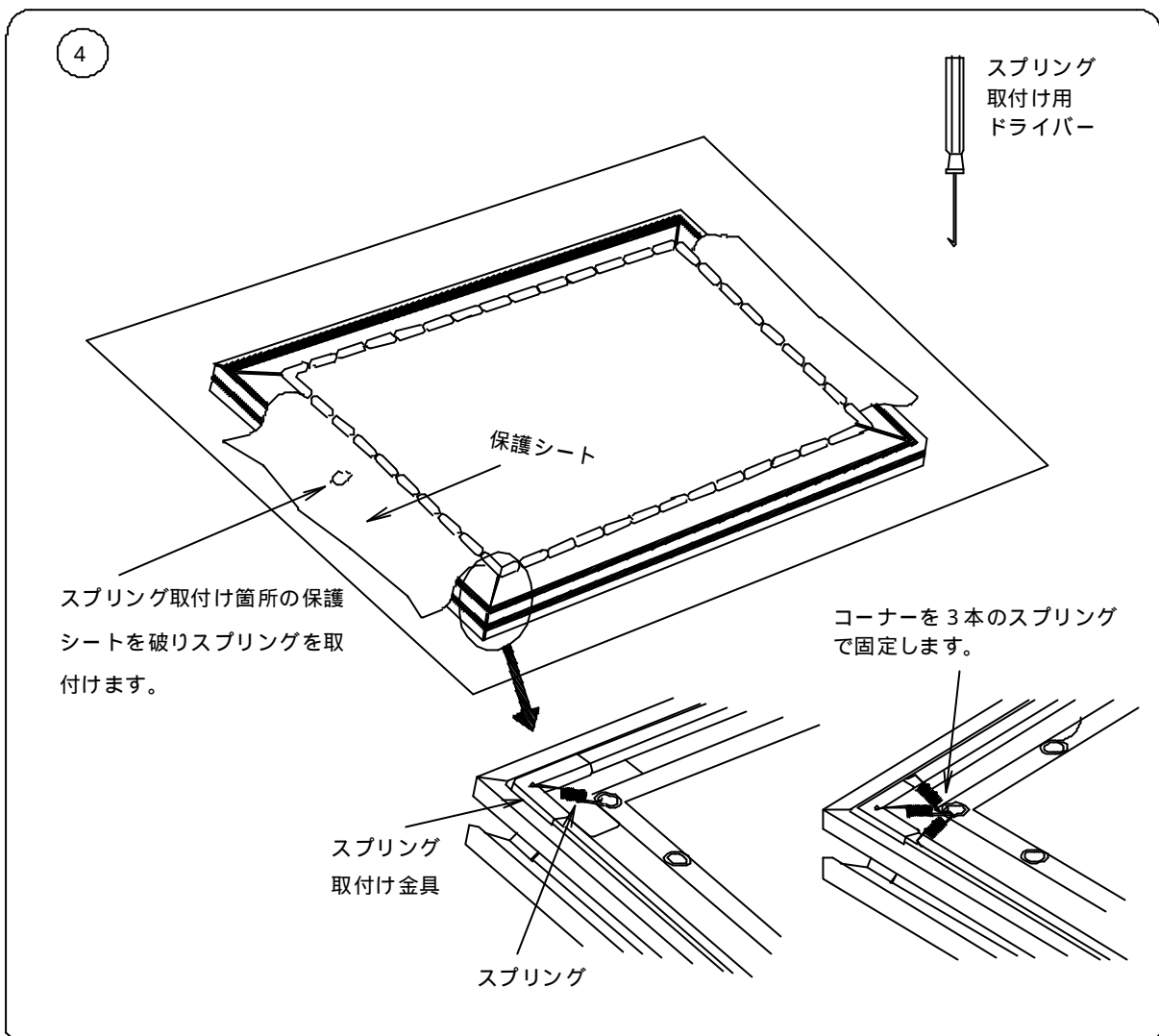
#### スクリーンシート取扱い上の注意

スクリーンシートは広げた状態で絶対取扱わないで下さい。取扱いの時スクリーンシートに折り目をつけるとスクリーン表面に折り目が残るなど、破損の原因になります。持ち運ぶ時は必ずもとの紙筒に巻取って運んで下さい。



- ④
1. スクリーン枠の各コーナーにスプリング取付け金具を取付けます。
  2. スクリーンシート各コーナーをスプリングでスプリング取付け金具に固定します。スプリングの取付けは付属のスプリング取付け用ドライバーをお使い下さい。更に2本のスプリングで各コーナーを止めます。
  3. スクリーンシートの上、左右のアイレット（スプリング取付け穴）の全てをスプリングで枠に固定します。

枠の両サイドにスプリングを固定する時は、固定部の保護シートを破り枠に取付けて下さい。  
 保護シートは絶対取り外さないで下さい。  
 スプリングは向かい合った枠の辺交互に取付けて下さい。

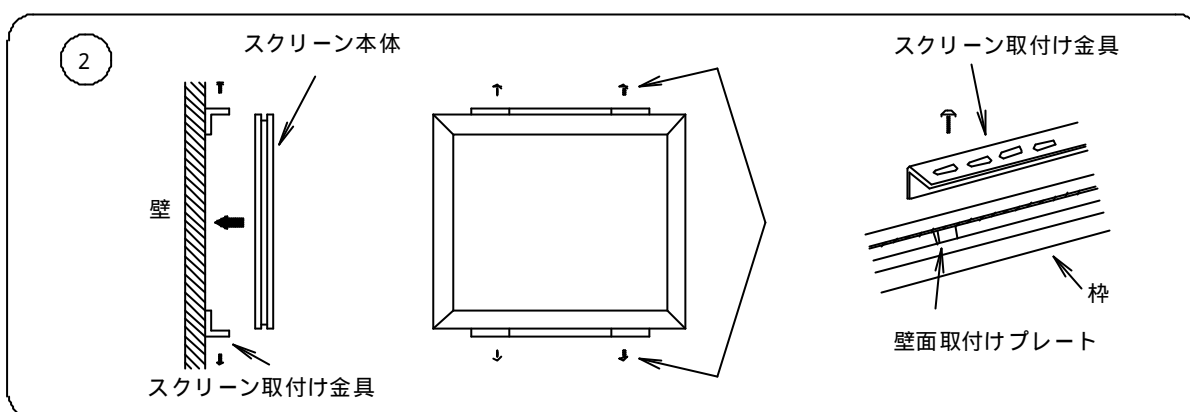
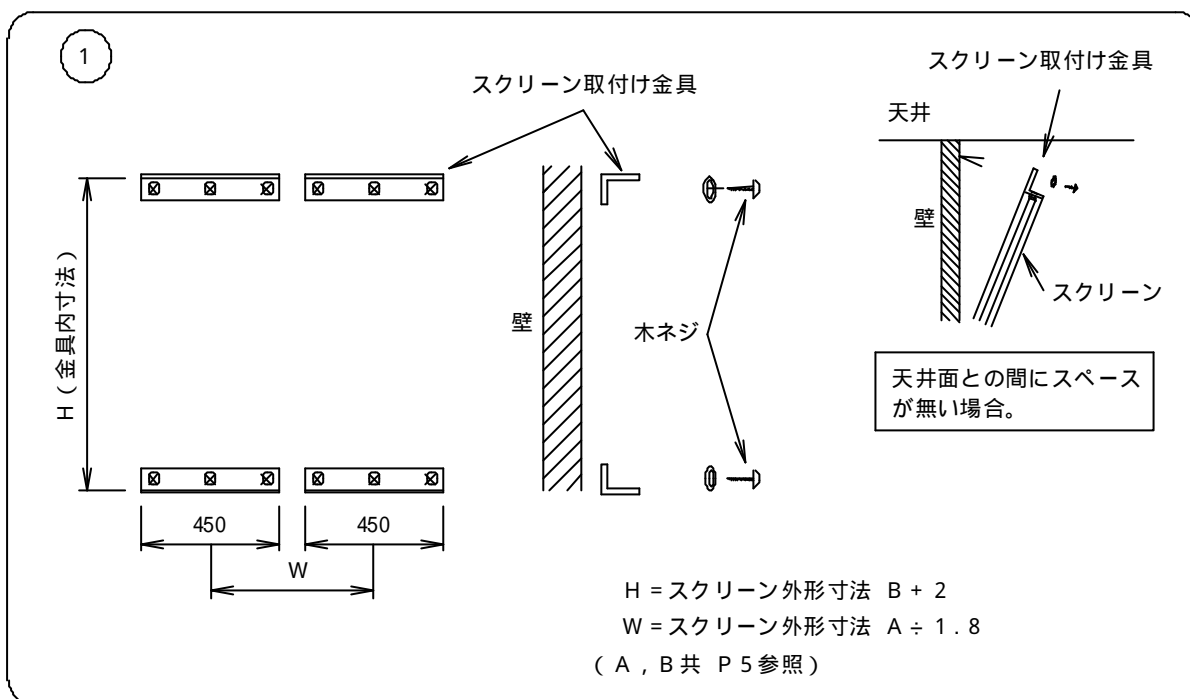


## 壁面への取付けかた

- ① スクリーンの取付け位置を決め、スクリーン取付け金具を壁面へ取付けます。取付け金具の寸法及び、木ネジの取付け位置は図を参照下さい。金具を取付ける時、金具の水平を良くお確かめ下さい。金具は、上下各6本の木ネジにワッシャーを通して取り付けます。

天井面とスクリーン上部との間にスペースが無い場合は、初めにスクリーン上部にスクリーン取付け金具を取付け（図参照）、後で木ネジで壁に取り付けます。

- ② はじめに、スクリーン本体についている保護シートを取除きます。スクリーンの表面には絶対さわらないで下さい。スクリーン本体を壁に取付けたスクリーン取付け金具の間に入れます。上下各2本のスクリーンでスクリーン本体をスクリーン取付け金具に取り付けます。枠の組立手順で取付けた壁面取り付けプレートに固定します。



## お手入れとご注意

スクリーン表面を汚さないで下さい。



禁止

- ・スクリーンの表面には絶対さわらないで下さい。又ボールペンやマジックペンでスクリーン表面にものを書いたりしないで下さい。書いたものが落ちなくなったり、スクリーン表面を破損する原因となります。

- ・スクリーン表面を固いものでこすったりしないで下さい。スクリーン表面の破損の原因となります。

スクリーン表面のお手入れのしかた

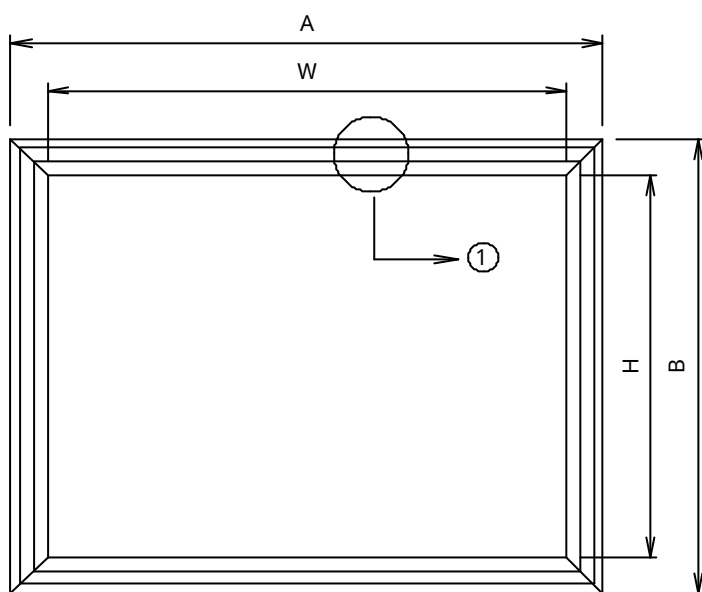
スクリーン表面の掃除は、柔らかい布を水で湿らせ軽く拭いて下さい。汚れのひどい時は中性洗剤を少し薄い水か、アルコールで布を湿らせ拭き取って下さい。



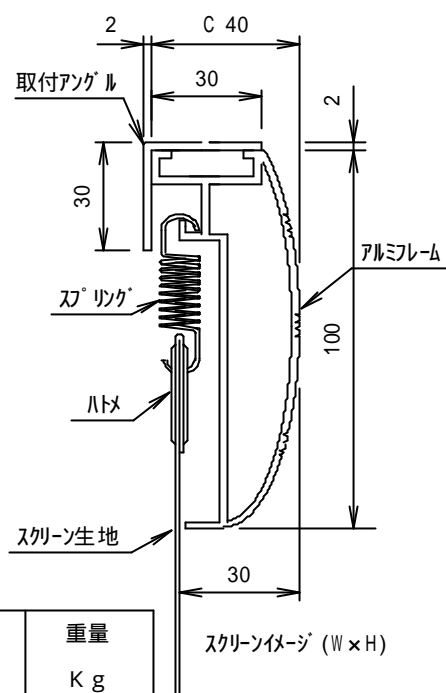
禁止

ベンジン、シンナーその他スプレー等での掃除は絶対しないで下さい。スクリーン表面を破損する原因となります。

## 仕 様



① 断面図



型 番	サ イ ズ	外 形 寸 法	重 量 Kg
	W × H	A × B × C	
FM-70	1422 × 1067	1622 × 1267 × 40	8.4
FM-80	1626 × 1220	1826 × 1420 × 40	9.3
FM-100	2032 × 1524	2232 × 1724 × 40	11.0
FM-120	2438 × 1829	2638 × 2028 × 40	12.3

単位 = mm/Kg

120インチを超える商品に関しては、縦方向につなぎがはいります。

スクリーン生地 : スーパーグレインピース (SB-260G/190PROG)  
ホワイトマット (W)  
メタルシルバー (SL)

# 梱包内部品表

図番	品名	員数
①	枠(上下、左右)	4本
②	L型金具	4個
③	枠組立スクリュー	50本
④	コーナー固定金具	4個
⑤	壁面取付けプレート(上、下)	4個
⑥	スプリング	相当数
⑦	スプリング取付け金具	4個
⑧	スプリング取付けドライバー	1本
⑨	スクリーンシート(紙筒に巻いたもの)	1本
	取付け金具(壁面)	2本
	取付け金具(壁面)固定木ネジ(ワッシャー付き)	14本

\* 予備として使用する数より多くはっております。

