

KIKUCHI PROJECTION SCREEN

大型電動巻上型スクリーン（GEⅢ）
（天板仕様）
代理店（施工業者）様用設置説明書

このたびはキクチプロジェクションスクリーンをお買いあげいただきましてまことにありがとうございました。
お求めのプロジェクションスクリーンを正しく設置していただくため、お使いになる前に必ずこの「設置説明書」
をよくお読みください。お読みになったあとは大切に保存してください。

スクリーンを正しく利用し、人や財産への損害を未然に防止するため、使い方や設置の仕方を誤ったときに生じる、危害や、
損害の程度により次の絵表示で区分し、説明しています。

安全上 ご注意

下記のマークのある注意事項及び、指示内容に関しては、必ずお守りください。



警告

この表示の欄は「死亡または重傷などを負う可能性が想定される」内容です。



注意

この表示の欄は「傷害を負う可能性または物的損害のみが発生する可能性が想定される」
内容です。



このような絵表示は、気をつけていただきたい「注意喚起」内容です。



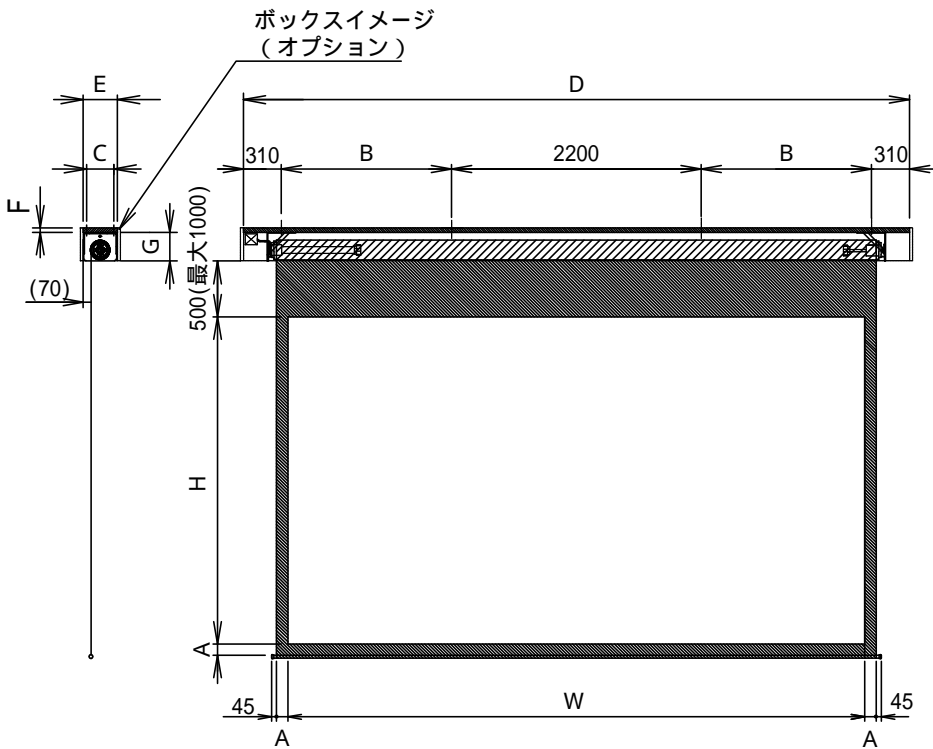
このような絵表示は、してはいけない「禁止」内容です。



このような絵表示は、必ず実行していただきたい「強制」内容です。

取扱い上の不備又は天災などによって発生する事故・損傷については、当社は一切責任を負いかねます。

大型電動巻上型スクリーン天板仕様寸法図



* 上部黒マスクは、工場出荷時500mmで設定されています。最大調整幅については「スクリーン停止位置の変更」欄を参照下さい。

- 注1 スクリーンBOXは付いておりません。
- 注2 リモコンユニットはオプションです。
- 注3 吊下ボルト等は付属してはおりません。
- 注4 H2000mm以上は、継目があります。

付属品

- 壁取付昇降スイッチ × 1個
- 取り扱い設置説明書 × 1冊

スクリーン規格一覧 (NTSCタイプ 4 : 3 260G・190PROG・ホワイト)

| 型番 | スクリーンサイズ (W) × (H) | スラック (A) | 取付穴芯 | | | 天板寸法 | | | 重量 | モーター定格 AC 100V |
|------------|-----------------------|-------------|------|------|-----|-----------------|-----------------|-----|-----|-------------------|
| | | | (B) | 吊数 | (C) | (D) × (E) × (F) | (G) | | | |
| SBGE-220GⅢ | WGE-220Ⅲ | 4470 × 3353 | 100 | 1193 | 8 | 240 | 5206 × 300 × 40 | 260 | 95 | 400W |
| SBGE-230GⅢ | WGE-230Ⅲ | 4674 × 3505 | 100 | 1295 | 8 | 240 | 5410 × 300 × 40 | 260 | 98 | |
| SBGE-250GⅢ | WGE-250Ⅲ | 5080 × 3810 | 100 | 1498 | 8 | 240 | 5816 × 300 × 40 | 260 | 104 | |
| SBGE-270GⅢ | WGE-270Ⅲ | 5486 × 4115 | 100 | 1701 | 8 | 240 | 6222 × 300 × 40 | 260 | 110 | |
| SBGE-280GⅢ | WGE-280Ⅲ | 5690 × 4267 | 100 | 1803 | 8 | 240 | 6426 × 300 × 40 | 260 | 113 | |
| SBGE-300GⅢ | WGE-300Ⅲ | 6096 × 4572 | 100 | 2006 | 8 | 240 | 6832 × 300 × 40 | 260 | 120 | |

スクリーン規格一覧 (ハイビジョンタイプ 16 : 9 260G・190PROG・ホワイト)

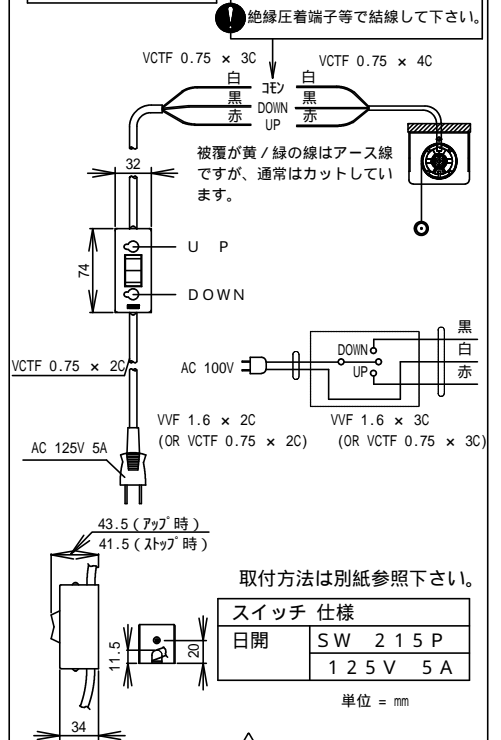
| 型番 | スクリーンサイズ (W) × (H) | スラック (A) | 取付穴芯 | | | 天板寸法 | | | 重量 | モーター定格 AC 100V |
|--------------|-----------------------|-------------|------|------|-----|-----------------|-----------------|-----|-----|-------------------|
| | | | (B) | 吊数 | (C) | (D) × (E) × (F) | (G) | | | |
| SBGE-220HDGⅢ | WGE-220HDⅢ | 4870 × 2740 | 100 | 1393 | 8 | 240 | 5606 × 300 × 40 | 260 | 98 | 400W |
| SBGE-230HDGⅢ | WGE-230HDⅢ | 5092 × 2864 | 100 | 1504 | 8 | 240 | 5828 × 300 × 40 | 260 | 101 | |
| SBGE-250HDGⅢ | WGE-250HDⅢ | 5534 × 2864 | 100 | 1504 | 8 | 240 | 6271 × 300 × 40 | 260 | 108 | |
| SBGE-270HDGⅢ | WGE-270HDⅢ | 5976 × 2864 | 100 | 1504 | 8 | 240 | 6712 × 300 × 40 | 260 | 114 | |

単位 = mm / kg

電動スクリーン用スイッチ

壁取付昇降スイッチ (標準品 - 同梱してあります。)

モーターの結線方法



取付方法は別紙参照下さい。

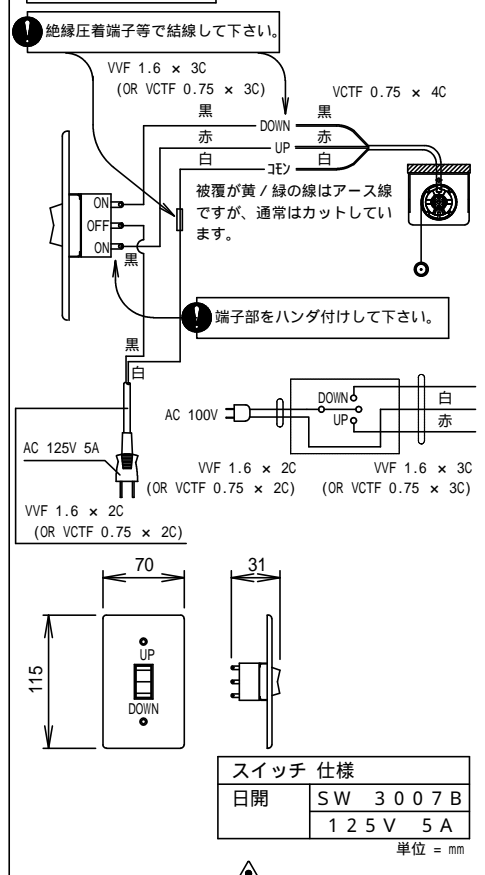
| スイッチ仕様 | |
|--------|-------------|
| 日開 | SW 2 1 5 P |
| | 1 2 5 V 5 A |

単位 = mm

白線はコモン線です。
赤又は黒線を逆に結線しますと、UP・DOWNが逆になります。
結線図は、標準スイッチ・オプションスイッチ共通です。

壁埋込スイッチ (オプション)

モーターの結線方法



| スイッチ仕様 | |
|--------|--------------|
| 日開 | SW 3 0 0 7 B |
| | 1 2 5 V 5 A |

単位 = mm

白線はコモン線です。
赤又は黒線を逆に結線しますと、UP・DOWNが逆になります。
結線図は、標準スイッチ・オプションスイッチ共通です。

スクリーン取付方法



警告

スクリーンを設置する天井が、石膏ボードやパーティクルボードなどの場合は、少なくとも200Kgの重量を支えられる下地が必要です。強度が心配な場合は、必要に応じて補強してください。スクリーン本体の脱落の恐れがある為、タッピングビスによる設置工事はお止め下さい。



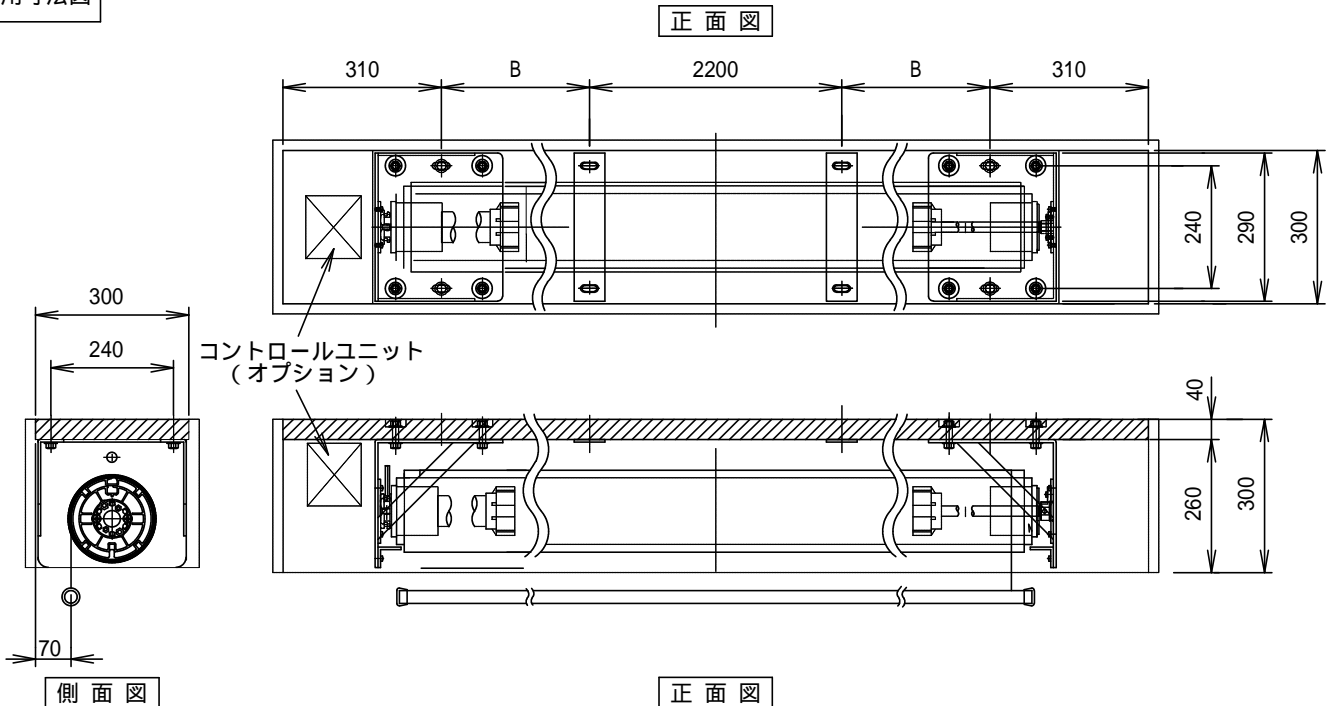
注意

天井取付に際し、下記の方法は絶対しないでください。



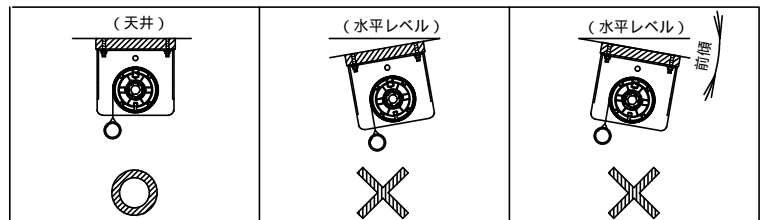
- ・ボードアンカーのみによる施工
- ・ALCアンカーによる吊り下げ
- ・天井裏Mバーへ直接重荷をかける施工

取付用寸法図



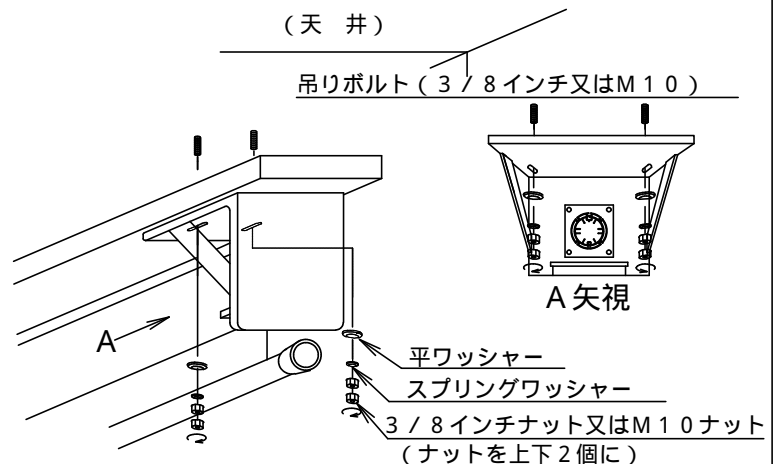
天井への設置取付のみとなります。傾斜した天井への取付はお止め下さい。必ず水平に取付下さい。

あらかじめ取付穴芯寸法にて吊りボルト(3/8インチ又はM10)を天井から降ろしておいて下さい。吊りボルト取付穴数は天板の反り防止の為に、中間に2ヶ所追加(4穴)して有りますので、合計8穴となります。



固定用のナット類は同梱しておりませんので
 3/8インチ又はM10ナット × 8個(16)
 平ワッシャー × 4枚(8)
 スプリングワッシャー × 4枚(8)
 をあらかじめ、ご用意下さい。(ナットは脱落防止の為、2個使いダブルナットでの締付をおすすめします。)

(天井)
 吊りボルト(3/8インチ又はM10)



警告

指定ボルト以外での取付は、お止め下さい。取付等の不備による脱落の恐れがあります。

スクリーン停止位置の変更（ダウンリミッター調整）

スクリーンの上部黒マスク巾（有効画面上部より巻き取りシャフト間）は工場出荷時に、約500mmに設定されていますが、スクリーンシャフトに内蔵されているモーターのリミッターにより御希望の位置に変更する事が出来ます。

（220Ⅲ・230Ⅲ・250Ⅲ・270Ⅲ・280Ⅲ・300Ⅲ・220HDⅢ・230HDⅢ・250HDⅢ・270HDⅢ サイズは最大で1000mmまで）

スクリーンを下げたい場合（下図参照）

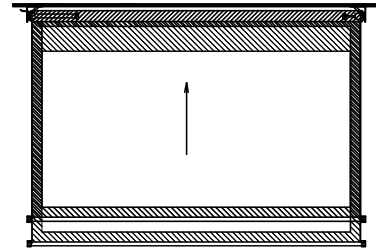
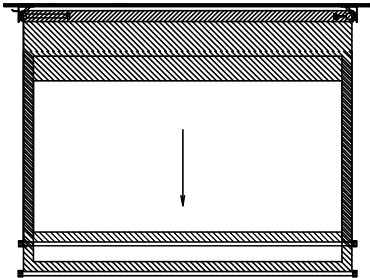
1. リミッタースイッチ押しボタンカバーを取り外してください。
2. スイッチをDOWNに入れ、スクリーンが止まるまで待ちます。スイッチは必ずストップの位置にもどしてください。
3. リミッターの白色ボタンを押し込みます。
4. スイッチをDOWNに入れ、ご希望の位置までスクリーンを下げスイッチでストップさせます。
5. リミッターの白色ボタンを再度押してください。自動的に元の位置にもどります。これで調整は完了です。
6. ご希望の位置になるまで、2～5の操作を続けてください。
7. リミッタースイッチ押しボタンカバーを取り付けてください。

スクリーン位置を上げたい場合（下図参照）

1. リミッタースイッチ押しボタンカバーを取り外してください。
2. スイッチをDOWNに入れ、スクリーンが止まるまで待ちます。スイッチは必ずストップの位置にもどしてください。
3. リミッターの白色ボタンを押し込みます。
4. スイッチをUPに入れ、ご希望の位置までスクリーンを上げスイッチでストップさせます。
5. リミッターの白色ボタンを再度押してください。自動的に元の位置にもどります。これで調整は完了です。
6. ご希望の位置になるまで、2～5の操作を続けてください。
7. リミッタースイッチ押しボタンカバーを取り付けてください。

スクリーンが下がり過ぎた場合

スクリーン位置を上げたい場合を参照下さい。



リミッタースイッチ黄色は、UPリミッター調整用です。工場出荷時に調整してあるので触れないでください。

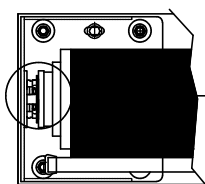
リミッター調整完了後押しボタンカバーを取り付けする前に、必ずリミッタースイッチ（白、黄色）が元の位置にあるか確認してください。万一押し込まれた状態になっていると、調整モードのままとなり指定位置に止まらなくなります。

4分以上連続操作すると、モーター内部のサーマルスイッチが働きモーターは停止します。

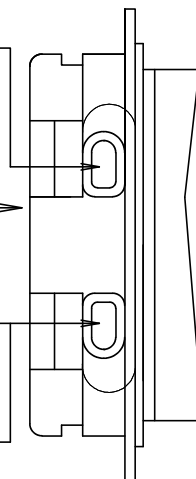
⚠️ 暫く放置すると（15～20分）、サーマルスイッチが解除になり操作可能になります。（故障ではありません。）

左底面部（下から見た図）

リミッタースイッチ白色（下限専用）

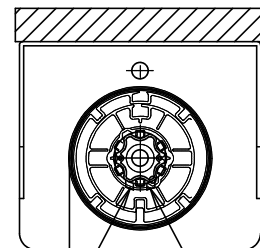


リミッタースイッチ黄色（上限専用）



通常の設置時は特に調整はしないで下さい。
下部パイプがケースに喰い込んでしまいます。

左側面部



黄色（上限）

白色（下限）

スクリーン面

下部パイプ

KIKUCHI SCIENCE.LAB 2003.5 GEⅢ NW



KIKUCHI SCIENCE LABORATORY INC

株式会社 キクチ科学研究所

〒161-0033 東京都新宿区下落合3-12-35

TEL.(03)3952-5131(代) FAX.(03)3953-0051