

# GRANDVIEW

## PROJECTION SCREEN

### 電動巻き上げ型スクリーン (GEA-150/150HD/170HD) 取り扱い設置説明書

このたびはグランビュプロジェクションスクリーンをお買いあげいただきまして、まことにありがとうございました。お求めのスクリーンを正しく使っていただくため、お使いになる前に必ずこの「取り扱いおよび設置説明書」をよくお読みください。お読みになったあとは大切に保存し、わからないことがおきたときに読みなおしてください。

スクリーンを正しく利用し、人や財産への損害を未然に防止するため、使い方や設置の仕方の誤ったときに生じる、危害や、損害の程度により次の絵表示で区分し、説明しています。

#### 安全上ご注意

◆ 下記のマークのある注意事項及び、指示内容に関しては必ずお守りください。



**警告**

この表示の欄は「死亡または重傷などを負う可能性が想定される」内容を表しています。



**注意**

この表示の欄は「傷害を負う可能性または物的損害のみが発生する可能性が想定される」内容を表わしています。



このような絵表示は、気をつけていただきたい「注意喚起」の内容を表しています。



このような絵表示は、してはいけない「禁止」の内容を表記しています。



このような絵表示は、必ず実行していただきたい「強制」の内容です。

取り扱い上の不備又は天災などによって発生する事故・損傷については、当社は一切責任を負いかねます。



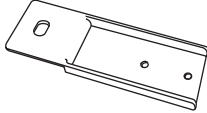



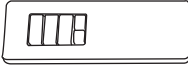




# 付属品

取り付けの前に、下記の付属品がすべて入っているかを確認してください。



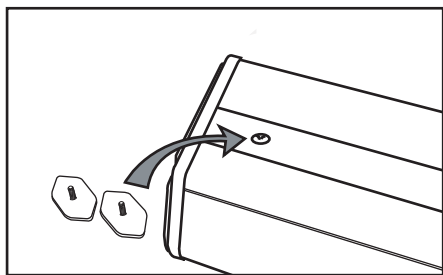
**警告**

下記設置部品以外での取り付けはおやめください。  
取り付け等の不備による脱落の恐れがあります。

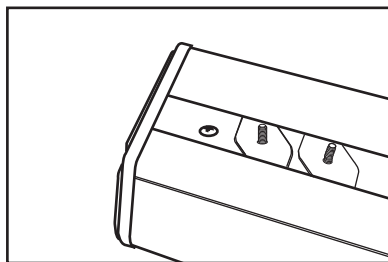
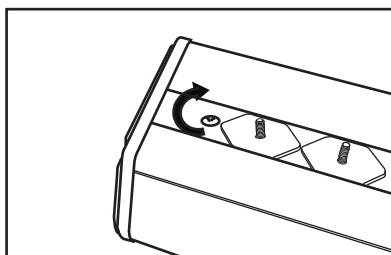
|  |   |
|--|---|
|  <p>シーリングマウント<br/>ブラケット・・・2個</p>                          |  <p>M6平ワッシャー・・・4枚</p>              |
|  <p>プレート・・・4個</p>   |  <p>M6スプリングワッシャー・・・4枚</p>          |
|  <p>赤外線リモコン・・・1台<br/>(単4乾電池2個付)</p>                       |  <p>M6ナット・・・・・・・・・・4個</p>          |
| <p>電源コード(スクリーン専用品2m)・・・1本</p>  <p>※電源コードは、スクリーン専用品です。</p> |  <p>外付赤外線受光器・・・1個<br/>(300mm)</p> |
|  |  <p>六角レンチ・・・1本</p>                |
|  | <p>取り扱い及び設置説明書・・・・・・・・・・1冊</p>  |

# 組み立ておよび取り付け手順

1. スクリーンケースの天面の溝にプレートを差し込みます。



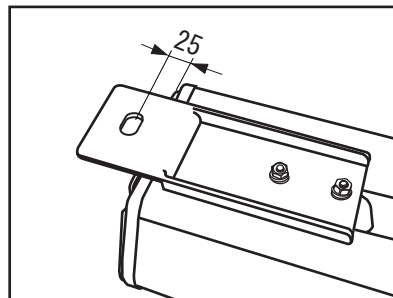
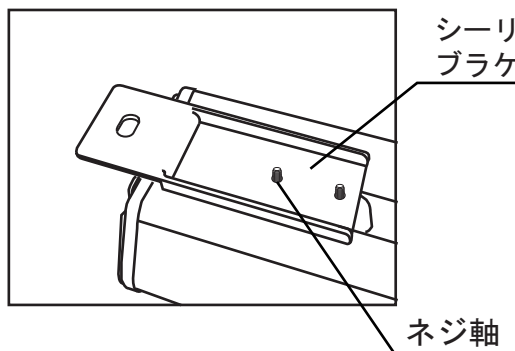
・ プレートをスクリーンケースの天面溝にのせます。



・ 右方向にストップするまで回転させてください。

2. シーリングマウントブラケットをプレートに固定させます。

・ シーリングマウントブラケットをプレートのネジ軸に合わせて差し込みます。



シーリングマウントブラケットの取り付け穴芯がスクリーンケース外側から25mmになる様にしてください。

・ 平ワッシャー → スプリングワッシャー → ナットの順にネジ軸に入れて締め込みます。シーリングマウントブラケットをスクリーンケースと平行にし、シーリングマウントブラケットの取り付け穴芯がスクリーンケース外側から25mmになる様に、先端を手で持って締め込んでください。

3. 右側も同様に取り付けしてください。



**警告**

- ・ 必ず2個のプレートが右方向にストップするまで回転させた状態で締め込んでください。
- ・ シーリングマウントブラケットが右方向にストップするまで回転させない状態で締め込み、スクリーンを取り付けますとスクリーンが脱落する恐れがあります。

# スクリーン取り付け方法

## 天井に設置する場合



**警告**

- ◆スクリーンを設置する壁や天井は、200kg以上支えられる強度が必要です。また石こうボードやパーティクルボードなどの場合は、下地の補強が必要です。強度が心配な場合は、必要に応じて補強してください。
- ◆補強が不足している面に取り付けすると脱落する恐れがあります。



**注意**

- ◆天井取付に際し、下記の方法は絶対しないでください。



禁止

- ・ボードアンカーのみによる施工
- ・ALCアンカーによる吊り下げ
- ・天井裏Mバーへ直接重荷をかける施工



取り付け位置は、スケールやレーザーポインター等の道具で位置を決定し、必ずそれぞれが平行になるようにしてください。平行がとれていない状態で取り付け金具えを取り付けるとスクリーンを取り付けできない場合があります。

※ 固定用のボルト・ナット類は同梱しておりませんので、下記の部品をあらかじめご用意下さい。

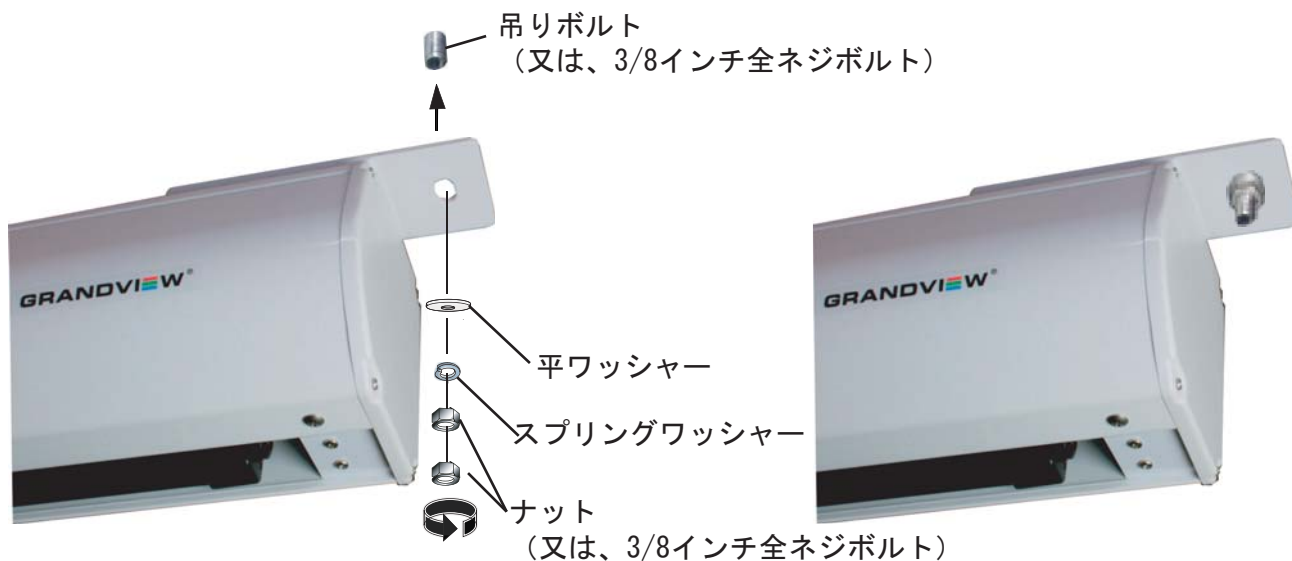
|                     |   |    |
|---------------------|---|----|
| 吊りボルト (3/8インチ又はM10) | × | 2本 |
| ナット (3/8インチ又はM10)   | × | 4個 |
| 平ワッシャー              | × | 2枚 |
| スプリングワッシャー          | × | 2枚 |



**警告**

指定ボルト以外での取付は、おやめください。取付等の不備による脱落の恐れがあります。

- ① 取付穴芯寸法(D)にて吊りボルト (3/8インチ又はM10) を天井から降ろして下さい。
- ② 吊りボルトに取り付け金具の穴位置を合わせます。
- ③ 平ワッシャー・スプリングワッシャー・ナットの順で締め込みします。
- ④ 脱落防止の為に、更にもう1個ナットを追加して締め込みします。

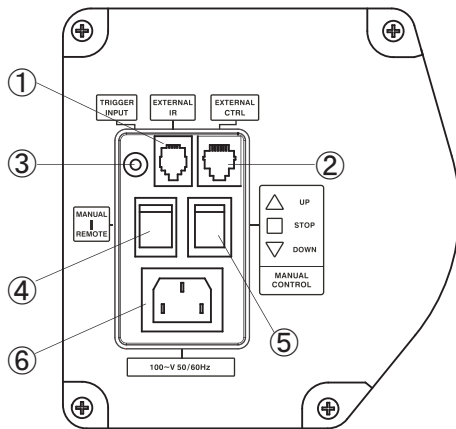


**注意**

取り付けピッチは、スケールやレーザーポインター等の道具で位置を決定し、必ずそれぞれが平行になるようにしてください。平行になっていない状態で取り付けをしますと、スクリーンケースが曲って取り付けされる場合があります。

# コントロール部の働き

## 1. スクリーン本体コントロール部



- ① 外付赤外線受光器用コネクタ  
本体コントロール部と外付赤外線受光器を、モジュージャックコードで接続する時に使います。6ページをご覧ください。
- ② 外付制御スイッチ用コネクタ  
オプションで別売している制御スイッチをワイヤード仕様でお使いになる時に接続します。赤外線リモコンをご使用の場合は、使用しません。
- ③ トリガー端子  
別売りのケーブルでプロジェクターと接続し、プロジェクターの電源ON/OFFと同時にスクリーンを昇降させることができます。
- ④ 本体操作スイッチ  
リモコンが使えない場合(紛失または電池切れ等)に、マニュアルスイッチを使うための切り替えスイッチです。
- ⑤ マニュアルスイッチ  
スクリーン本体で表示通りに操作してください。
- ⑥ 電源コード用コネクタ  
付属の電源コード(スクリーン専用品 AC100V用)のコネクタを差し込んで使用します。

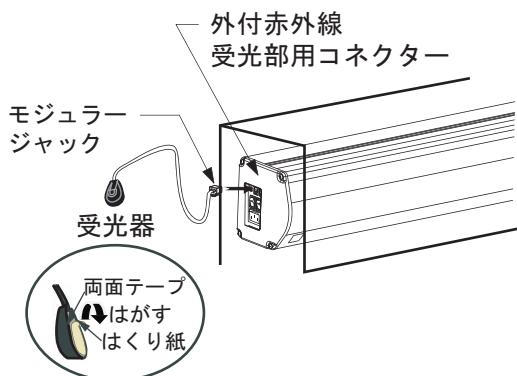
# 受光器等を接続する方法

接続をする前に：

- ・スクリーンケース本体を天井面や壁面に直接取り付けの場合付属の受光器は接続不要です。
- ・スクリーンケース本体を天井埋め込みボックスなどに取付けた場合、ケース全面にある受光部が反応しにくくなります。その場合、付属の受光器を接続し、送信機が反応できる位置に設置してください。

## ① 外付赤外線受光器を接続する。

左側面にある外付赤外線受光器用コネクター（2ページ、1-①）へ受光器のモジュージャックを差し込み接続します。



## ② 受光器を貼り付けする。

受光器の裏面には貼り付け用の両面テープを取り付けてありますので、はくり紙をはがして、ご希望の位置（プラグコードの範囲で）へ強めに押しつけて貼り付けてください。

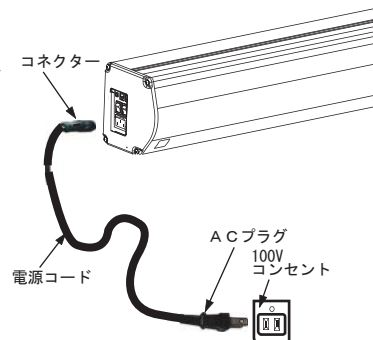


注意

- ・あらかじめ貼り付けする場所の汚れ・水分・油分などをしっかり拭き取ってください。
- ・受信感度の低下や誤動作の恐れがありますので、直射日光の当たらない場所を選んで貼り付けてください。
- ・場所によっては（表面に大きな凸凹などがある場合）貼り付け出来ない場合があります。
- ・プラグコードの長さは300mmとなっていますので無理に引っ張って貼り付けしないでください。

## ③ 電源コードを接続する。

左側面にある電源コード（スクリーン専用品AC100V用）のコネクター（2ページ、1-⑥）へ電源コードを差し込み接続します。



禁止

- ・モジュージャックの差し込みは、電源コードをコンセントに差し込む前に行ってください。電源がONの状態では抜き差しすると誤動作する恐れがあります。
- ・電源コードに物を強くぶついたり火気類を近づけないでください。コードの破損によって火災や感電などの恐れがあります。

※電源コードは、スクリーン専用品です。



警告

1. 長期間ご使用にならないとき（外出や旅行など）は、安全のために電源プラグをコンセントから抜いてください。



2. 電源プラグを抜くときは、プラグを持って抜いてください。電源コードを引っ張ると、コードが破損し、火災・感電の原因となることがあります。また、濡れた手で電源プラグを抜き差ししないでください。感電の原因となります。



3. 電源プラグにほこりがたまらないように、定期的に掃除をしてください。電源プラグとコンセントとの間にほこりがたまると火災の原因となります。



## スクリーン停止位置の変更(リミッター調整)

スクリーンの上部マスク巾(有効画面上部よりケース下面間)は約300mmに設定されていますが、(工場出荷時)、スクリーンケースに内臓されているリミッター調整用ボリューム(下図参照)によりご希望の位置に変更する事ができます。(最大600mmまで。)

調整用ボリューム黄色は、通常の設置時には調整しないでください。下部パイプがケースに食い込んでしまいます。

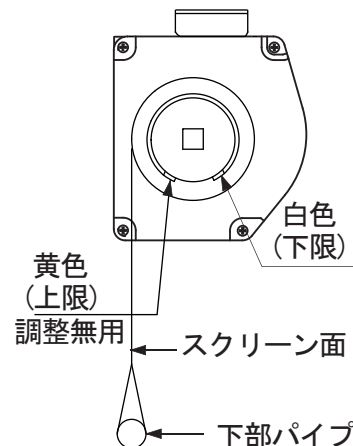
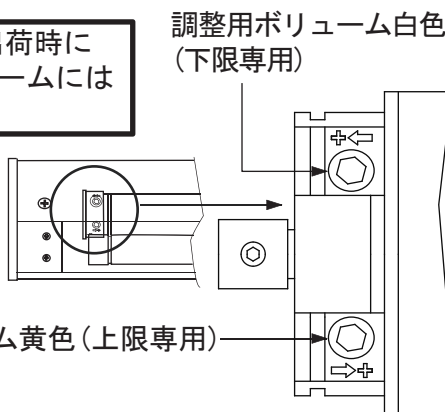
調整用ボリューム黄色は、工場出荷時に調整済みですので、このボリュームには触らないでください。

| 調整用ボリューム表示 |      |
|------------|------|
| 反時計廻り      | +表示側 |
| 時計廻り       | 無表示側 |

調整ボリューム黄色(上限専用)

左底面部(下から見た図)

左側面図

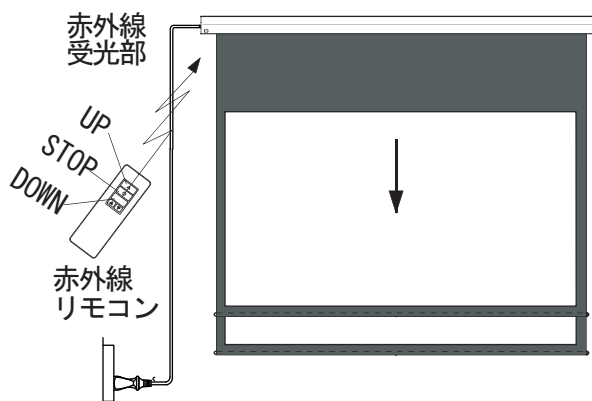


### スクリーン位置を下げたい場合

1. スイッチをDOWNに入れ、スクリーンが止まるまで待ちます。
2. スイッチはDOWNに入れたままにします。
3. ケース下面についているゴムキャップを外して、調整用ボリューム白色を反時計廻り(+表示側)へ付属の六角レンチ又は、小さいドライバー等で回します。(ボリュームを1回転するとスクリーンは約25mmピッチで下がります。)
4. ご希望の位置になるまで続けてください。

### スクリーン位置が下がり過ぎた場合

スクリーン位置を上げたい場合を参照ください。

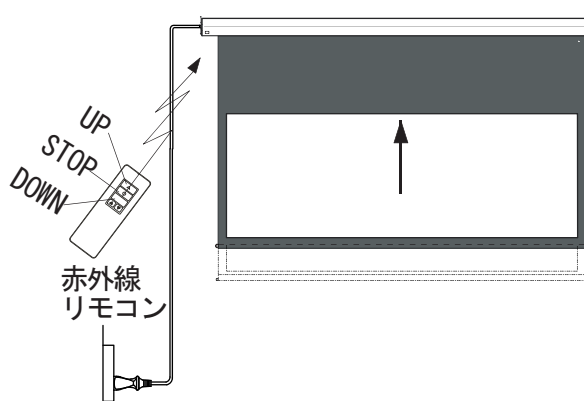


### スクリーン位置を上げたい場合

1. 調整用ボリューム白色を時計廻り(無表示側に2~3回、回します。(1回転で約25mm上がります。))
2. スイッチをUPにし、スクリーンを30~40cm上げます。
3. スイッチをDOWNにし、スクリーンを下げ停止するまで待ちます。
4. ご希望の位置になるまで続けてください。

### スクリーン位置が上がり過ぎた場合

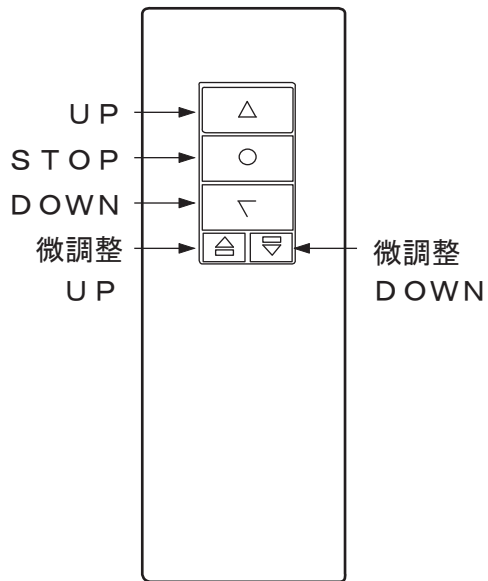
スクリーン位置を下げたい場合を参照ください。



調整用ボリューム黄色はUPリミッター調整用ですが、工場出荷時に調整済みです。みだりに調整用ボリュームを回しますと、下部パイプがケースの中に食い込んでしまい故障の原因となります。

4回(往復)以上連続操作すると、モーター内部のサーマルスイッチが働きモーターは停止します。しばらく放置すると(15~20分)、サーマルスイッチが解除になり操作可能になります。(故障ではありません。)

## 赤外線リモコン 取り扱い上の注意(微調整モードの使い方)



スイッチ下部に微調整モード用のスイッチがあります。微調整UP/DOWNを1回押すと、約0.5秒～1秒上下します。  
(初期設定の範囲内で微調整可能)

画面が有効面を外れた時にご利用ください。

- ・微調整スイッチはUP/DOWN共にワンショットスイッチです。長押しはしないでください。
- ・微調整スイッチは、リミッター調整用ではありません。

## 注意

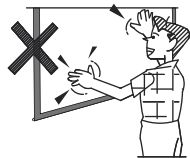
スクリーン面は反射性能を特別に強力にするために、スクリーン表面が特殊な構造となっています。傷や汚れがつくと、映写効果を損なう恐れがありますので、次のことに十分注意して丁寧にお取り扱いください。

### 使用上のご注意

- スクリーン面に手をふれないでください。



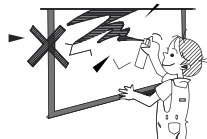
禁止



- スクリーン面に文字などを書かないでください。スクリーン面に書かれたものは、筆記用具の種類を問わず消すことができません。



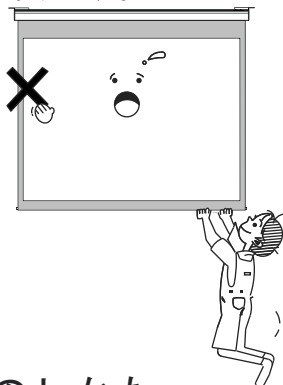
禁止



- ケースやスクリーンにぶら下がったり、掲示物をかけたりしないでください。破損したり、落下してけがの原因となることがあります。



警告



- ケースは絶対にあけないでください。故障のときはお買い上げの販売店にご相談ください。



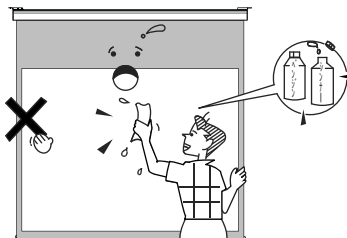
分解禁止



- 水を湿らせた布やベンジン、シンナー等でスクリーン面をふかないでください。スクリーンの表面が変質したり塗料がはげたりします。



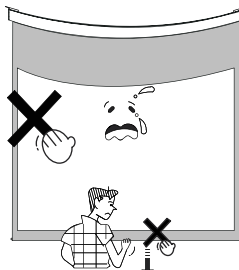
禁止



- スクリーンを無理に引き出さないでください。本体またはスクリーンが脱落する恐れがあります。



禁止



### お手入れのしかた

- ケースの汚れは柔らかい布で軽くふき取ってください。汚れがひどいときは水でうすめた洗剤にひたした布を絞ってふき取り、乾いた布で仕上げてください。



- スクリーン面のほこりをとるときは、柔らかいブラシで軽く払ってください。

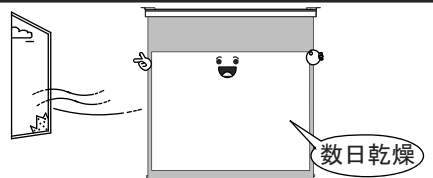


### 置き場所・保管についてのご注意

- 直射日光の当たる場所、ホコリや湿気が多い場所や熱器具のそばなど、直接熱が当たる場所は変形・故障や事故の原因となります。又、高温の車中への放置もさけてください。



スクリーン表面は出荷前に充分乾燥させていますが、万一ニオイが強い場合は、窓を開け風通しを良くし、数日乾燥させてください。



# メンテナンスノート

# GRANDVIEW

Approved by

**KIKUCHI**  
KIKUCHI SCIENCE LABORATORY INC.

---

## 株式会社 キクチ科学研究所

本社 〒161-0033 東京都新宿区下落合3-12-35  
TEL. 03-3952-5131(代) FAX. 03-3953-0051

〒170-0005 東京都豊島区南大塚3-34-6  
MOA 402  
事業部 TEL. 03-5979-9890(代) FAX. 03-5979-9891

大阪営業所 〒550-0014 大阪府大阪市西区北堀江1-6-24  
Y's ビアアクセス心斎橋7F  
TEL. 06-6538-6070(代) FAX. 06-6537-2321

戸田MLC 〒335-0031 埼玉県戸田市美女木7-13-6  
TEL. 048-422-3821(代) FAX. 048-422-3844

<http://www.kikuchi-screen.co.jp/>

KIKUCHI SCIENCE LAB 2010.4 GEA-L RW