

# KIKUCHI PROJECTION SCREEN

## ワイヤースタンド型ポータブルスクリーン（KPS） 取り扱い及び設置説明書

このたびはキクチプロジェクションスクリーンをお買いあげいただきましてまことにありがとうございました。  
お求めのプロジェクションスクリーンを正しく使っていただくため、お使いになる前に必ずこの「取り扱い及び  
設置説明書」をよくお読みください。お読みになったあとは大切に保存してください。

スクリーンを正しく利用し、人や財産への損害を未然に防止するため、使い方や設置の仕方を誤ったときに生じる、危害や、  
損害の程度により次の絵表示で区分し、説明しています。

### 安全上 ご注意

下記のマークのある注意事項及び、指示内容に関しては、必ずお守りください。



#### 警告

この表示の欄は「死亡または重傷などを負う可能性が想定される」内容です。



#### 注意

この表示の欄は「傷害を負う可能性または物的損害のみが発生する可能性が想定される」  
内容です。



このような絵表示は、気をつけていただきたい「注意喚起」内容です。



このような絵表示は、してはいけない「禁止」内容です。



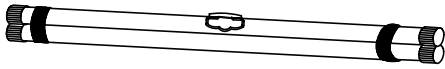
このような絵表示は、必ず実行していただきたい「強制」内容です。

取り扱い上の不備又は天災などによって発生する事故・損傷については、当社は一切責任を負いかねます。

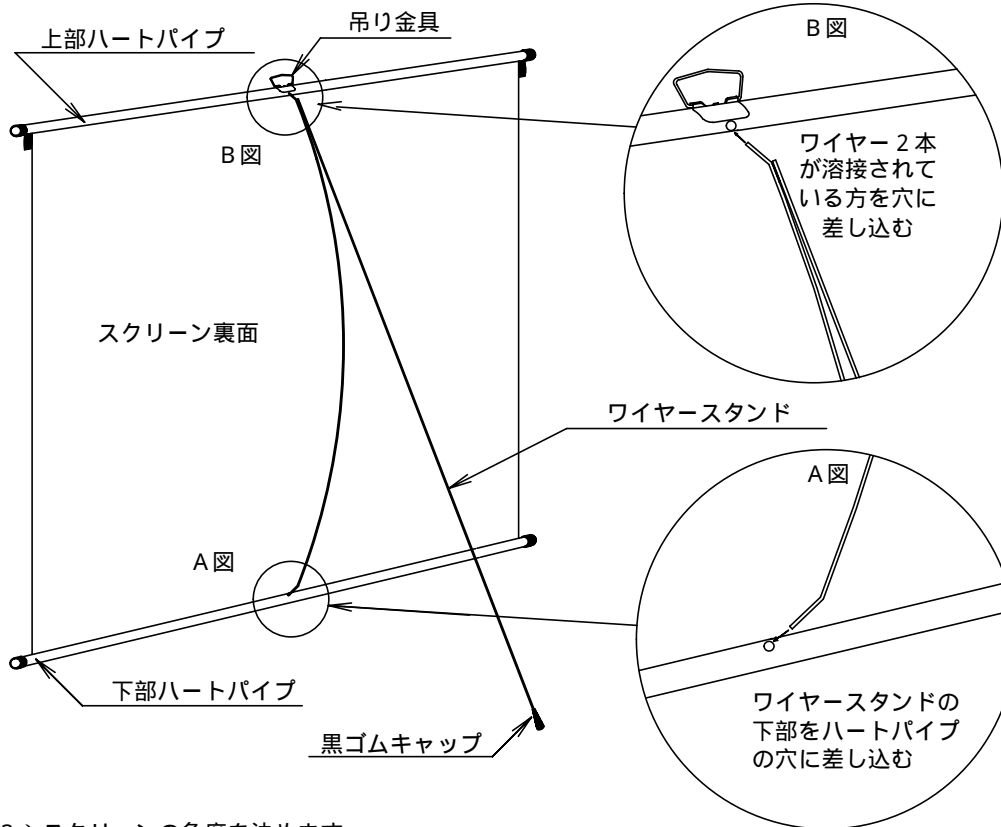
## スクリーンをセットする場合

パイプ固定用のマジックテープをはずします。

上下パイプ固定用の 黒マジックテープ（左右）をはずします。



ワイヤースタンドを利用してスクリーンを立てます。



- 3) スクリーンの角度を決めます。  
ワイヤースタンドの方向をハートパイプに対して直角になる様にします。  
投射された映像に応じて黒ゴムキャップの付いているワイヤースタンドの位置を調整して角度を決めます。



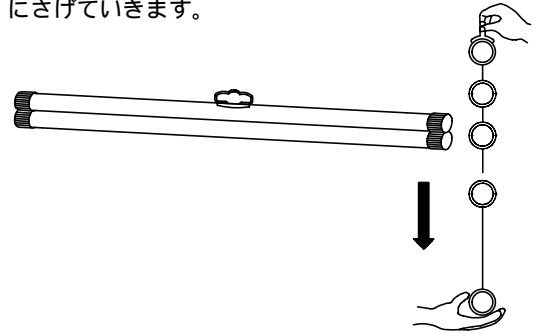
黒ゴムキャップ側のワイヤースタンドをスクリーン側へ近すぎると転倒の恐れがありますので、十分ご注意ください。



穴への差し込みは、確実に行ってください。差し込みかたが不十分ですと、ワイヤースタンドがはずれ手などに当たる恐れがありますので、十分にご確認ください。

スクリーンをひろげます。

片方の手で 上ハートパイプの 吊り金具を持ち、下部パイプにもう一方の手の平をそえながらスクリーンを下に下げていきます。



### ワイヤースタンド操作手順

- 2) 上部パイプへの差し込み。  
ワイヤースタンド上部を持ち、スタンドを軽くしならせて上部ハートパイプ中央の穴へB図の様に差し込みます。
- 1) 下部パイプへの差し込み。  
片方の手でしっかり上部の吊り金具を握りながら、もう一方の手で ワイヤースタンドを持ちA図の様にゴムキャップのついていない方を、下部ハートパイプ中央の穴へ差し込みます。

## スクリーンを収める場合

ワイヤースタンドをスクリーンからはずします。

スクリーンをセットするときの の要領で行ってください。

スクリーンを巻き上げます。

下部パイプの中央部を持って一周させてから、片方の手でパイプ端の 黒キャップをしっかり握り、強めに巻き上げてください。この際もう片方の手では、スクリーン中央部を軽く指先でつまむ程度にしてください。上まで巻き上げたら、スクリーンをセットする場合の の順で行ってください。

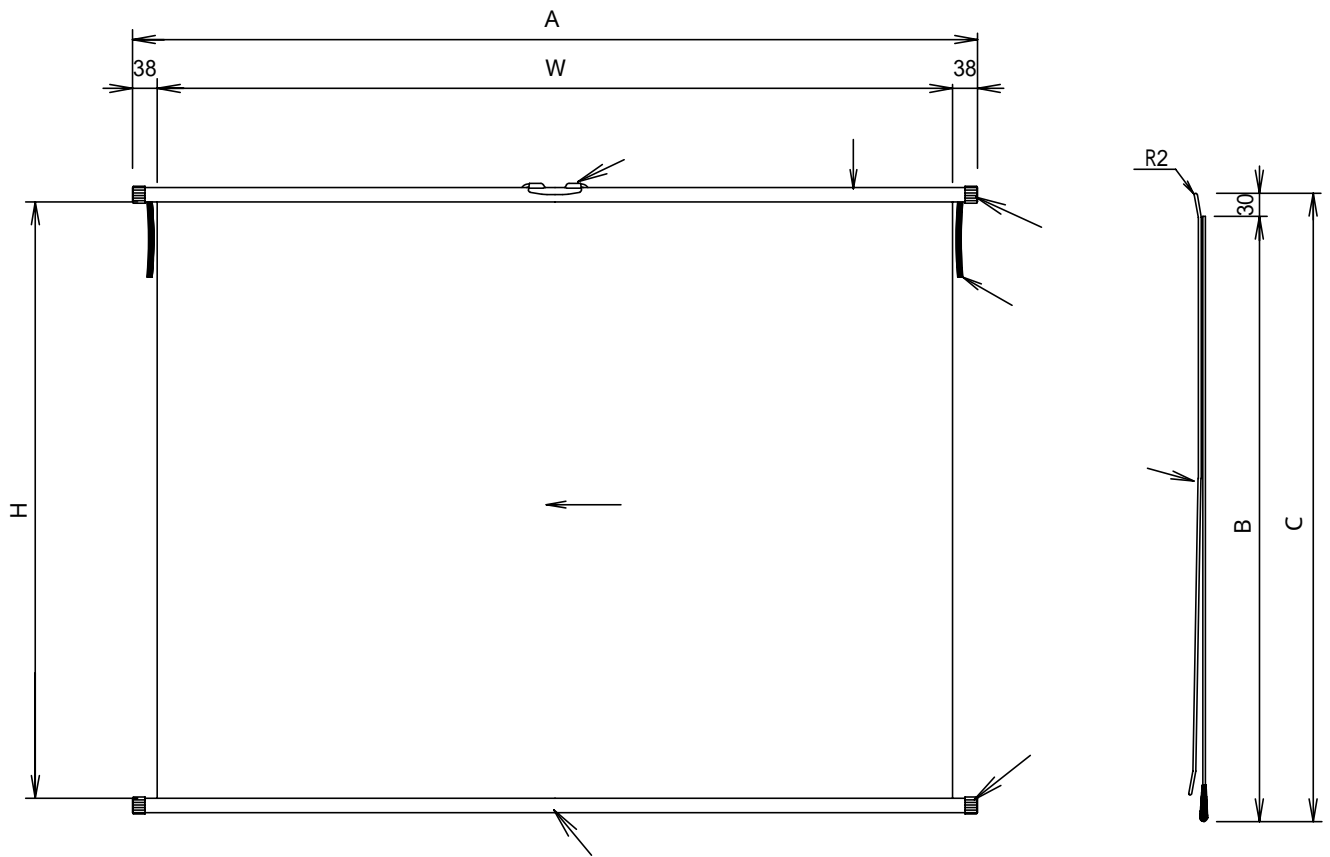


**注意** 中央部を強く握るとスクリーン表面に傷などが付く恐れがあります。

### スクリーンの保管

スクリーンの性能及びスタンドの寿命を長く保持する為に、使い終わった場合は必ずビニール袋に入れ、専用ボックス内に収納して下さい。移動される時も同様に取り扱いください。

# ワイヤースタンド付スクリーン寸法図



各部名称

|            |          |
|------------|----------|
| スクリーン面     | 吊り金具     |
| ハートパイプキャップ | 黒マジックテープ |
| 上部黒色ハートパイプ | ワイヤースタンド |
| 下部黒色ハートパイプ |          |

## スクリーン規格一覧

(スーパーグレイnPeeズ生地・ホワイトマットアドバンス生地・グレイマットアドバンス生地)

| 型番                                      | スクリーンサイズ<br>(W) × (H) | スクリーン横外形寸法<br>A | ワイヤースタンド外形寸法 |      | 総重量=約1.5/1.9 |        |
|---|-----------------------|-----------------|--------------|------|--------------|--------|
|   |                       |                 | B            | C    | スクリーン重量      | スタンド重量 |
| KPS - 50GB<br>KPS - 50WAB<br>KPS - 50AM | 1016 × 762            | 1092            | 865          | 895  | 1.36         | 0.17   |
| KPS - 60GB<br>KPS - 60WAB<br>KPS - 60AM | 1219 × 914            | 1295            | 1018         | 1051 | 1.68         | 0.20   |

## 安全上 ⚠️ ご注意

|       |  |
|-------|--|
| ⚠️ 注意 | スタンドを設置する場合は、平らな所を選んでください。<br>お子様などが誤って触れないよう充分注意してください。 |
| 🚫 禁止  | 屋外などの風がある場所では、スクリーン面全体に大きな力が加わり転倒する事がありますので、使用しないでください。  |
| ⚠️ 警告 | スクリーン及びスタンド収納後は、それぞれ立てかけたまま放置しないでください。転倒する危険があります。       |



# 注意

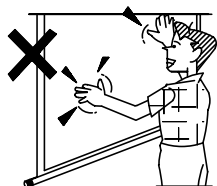
スクリーン面は反射性能を特別に強力にするために、スクリーン表面が特殊な構造になっています。傷や汚れがつくと、映写効果を損なうことがありますので、次のことに十分注意をして、丁寧にお取り扱いください。

## 使用上のご注意

スクリーン面に手をふれないでください。



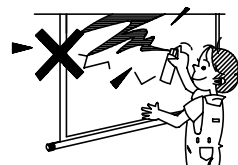
禁止



スクリーン面に文字などを書かないでください。スクリーン面に書かれたものは、筆記用具の種類を問わず消すことができません。



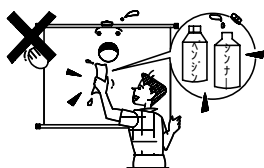
禁止



水を湿らせた布やベンジン、シンナー等でスクリーン面をふかないでください。スクリーンの表面が変質したり塗料がはげたりします。



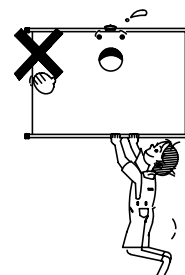
禁止



マスクフレームやスクリーンにぶらさがったりしないでください。破損したり、落下してけがの原因となることがあります。

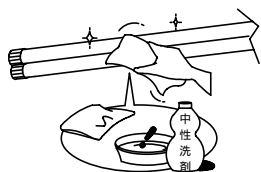


警告

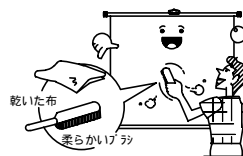


## お手入れのしかた

マスクフレームの汚れは柔らかい布で軽くふき取ってください。汚れがひどいときは水でうすめた洗剤にひたした布を絞ってふき取り、乾いた布で仕上げてください。



スクリーン面のほこりをとるときは乾いた布でふくか、柔らかいブラシで払ってください。



## 置き場所・保管についてのご注意

直射日光の当たる場所、ホコリや湿気の多い場所や熱気具のそばなど、直接熱が当たる場所は変形・故障や事故の原因となります。又、高温の車中への放置もさけてください。

KIKUCHI SCIENCE.LAB 2004.10 KPS RW

# KIKUCHI

KIKUCHI SCIENCE LABORATORY INC

株式会社 キクチ科学研究所

〒161-0033 東京都新宿区下落合3-12-35

TEL.(03)3952-5131(代) FAX.(03)3953-0051