

MALIBU Stewart BY KIKUCHI

スナップパネル型スクリーン（MSN） 取扱及び設置説明書

このたびはキクチプロジェクションスクリーンをお買いあげいただきましてまことにありがとうございました。
お求めのプロジェクションスクリーンを正しく使っていただくため、お使いになる前に必ずこの「取扱及び設置説明書」をよくお読みください。お読みになったあとは大切に保存してください。

スクリーンを正しく利用し、人や財産への損害を未然に防止するため、使い方や設置の仕方を誤ったときに生じる、危害や、損害の程度により次の絵表示で区分し、説明しています。

安全上 ご注意

下記のマークのある注意事項及び、指示内容に関しては、必ずお守りください。



警告

この表示の欄は「死亡または重傷などを負う可能性が想定される」内容です。



注意

この表示の欄は「傷害を負う可能性または物的損害のみが発生する可能性が想定される」内容です。



このような絵表示は、気をつけていただきたい「注意喚起」内容です。

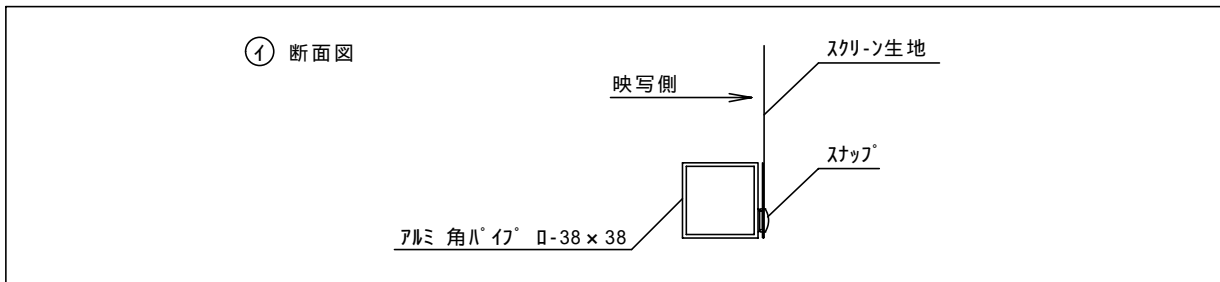
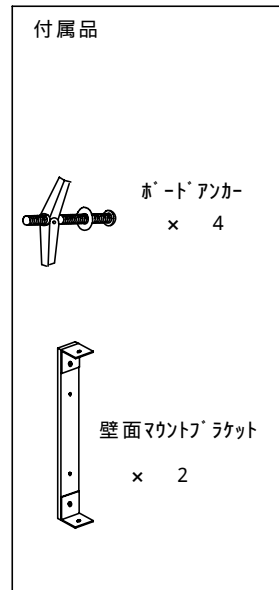
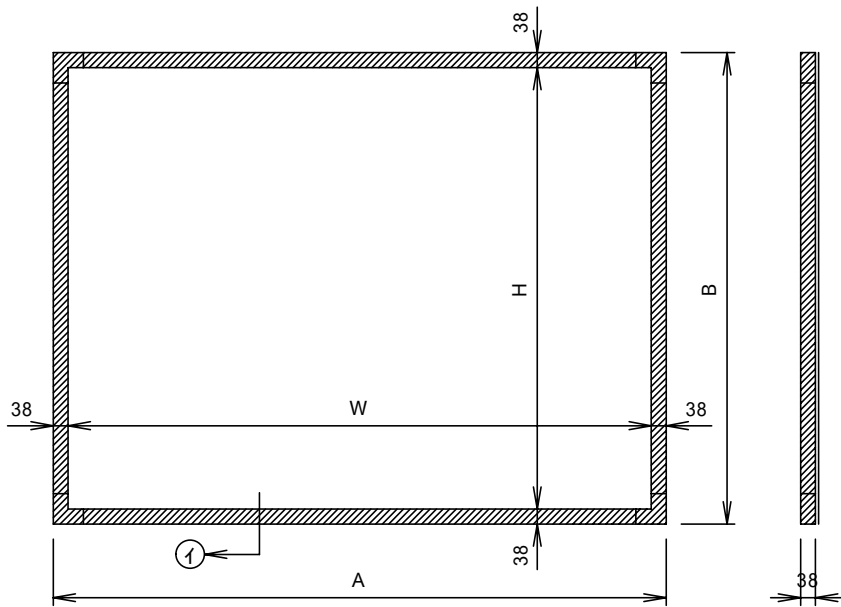


このような絵表示は、してはいけない「禁止」内容です。



このような絵表示は、必ず実行していただきたい「強制」内容です。

スナップパネル型スクリーン



スクリーン規格一覧 (NTSCタイプ 4:3)

型番	スクリーンサイズ (W) × (H)	パネル外寸 (A) × (B)	重量 (Kg)
MSN-80	1626 × 1219	1702 × 1295	7.9
MSN-100	2032 × 1524	2108 × 1600	10.2
MSN-120	2438 × 1829	2515 × 1905	12.8

スクリーン規格一覧 (H化タイプ 16:9)

型番	スクリーンサイズ (W) × (H)	パネル外寸 (A) × (B)	重量 (Kg)
MSN-90HD	1992 × 1121	2068 × 1197	8.4
MSN-100HD	2214 × 1245	2290 × 1321	9.5
MSN-110HD	2435 × 1370	2511 × 1446	10.7
MSN-120HD	2657 × 1494	2733 × 1570	12.0

単位 = mm / Kg



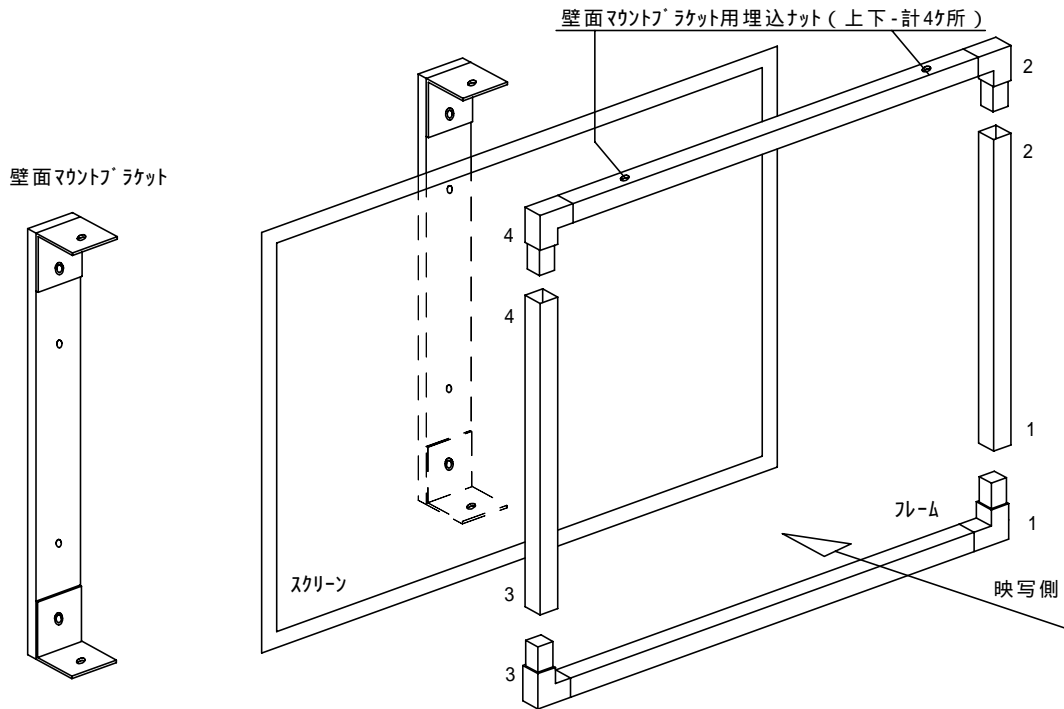
仕様及び、外観は予告なく変更することがあります。
ご了承下さい。

スナップパネル型スクリーン 取付方法



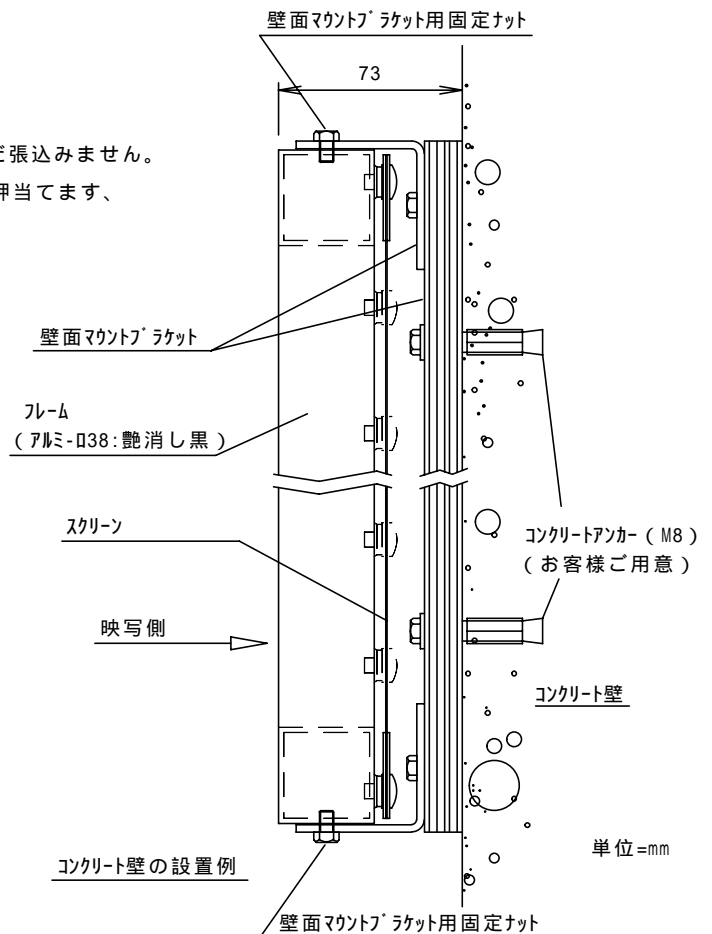
警告

スクリーンを設置する壁や天井は、少なくとも100Kgの重量を支えられる下地が必要です。
強度が心配な場合は、必要に応じて補強してください。



1. フレームを組み立てる、接合部分の番号をあわせる。
(1-1, 2-2, 3-3, 4-4)
ボルトでしっかりと固定します。
2. フレームに壁面マウントブラケットを仮固定する。スクリーンは、まだ張込みません。
フレームと壁面マウントブラケットのみの状態で、ご希望の設置壁に押当てます、
壁面マウントブラケットの位置を壁にマーキングします。
仮固定してある壁面マウントブラケットをはずします。
3. フレームにスクリーンを張り込む、平な場所で作業します。
スクリーンが汚れない様に充分養生して下さい。
4. 壁面マウントブラケットを取り付ける、
2.でマーキングした位置に壁面マウントブラケットを取付ける。
同梱のボルトアンカーなどを利用して壁面に固定する。
5. フレームにスクリーン張り込んだものを壁面マウントブラケットに
しっかりと固定する。

コンクリートアンカー等は
御客様で御用意下さい。



コンクリート壁の設置例

単位=mm



注意

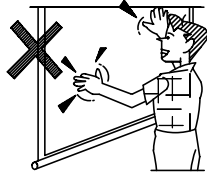
スクリーン面は反射性能を特別に強力にするために、反射表面は特殊な構造になっています。傷がつくと、映写効果を損なうことがありますので、次のことに充分注意して、丁寧にお取り扱いください。

使用上のご注意

スクリーン面に手をふれないでください。



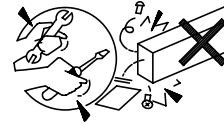
禁止



ケースは絶対にあけないでください。故障のときはお買い上げの販売店にご相談ください。



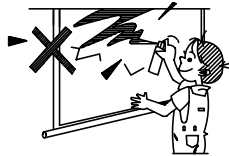
分解禁止



スクリーン面に文字などを書かないでください。スクリーン面に書かれたものは、筆記用具の種類を問わず消すことができません。



禁止



禁止

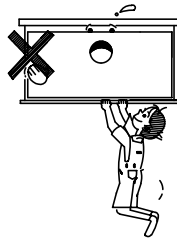


水を湿らせた布やベンジン、シンナー等でスクリーン面をふかないでください。スクリーンの表面が変質したり塗料がはげたりします。

ケースやスクリーンにぶらさがったりしないでください。破損したり、落下してけがの原因となることがあります。



禁止

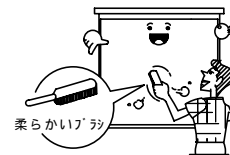


お手入れのしかた

ケースの汚れは柔らかい布で軽くふき取ってください。汚れがひどいときは水でうすめた洗剤にひたした布を絞ってふき取り、乾いた布で仕上げてください。



スクリーン面のほこりをとるときは、柔らかいブラシで軽く払ってください。



KIKUCHI

KIKUCHI SCIENCE LABORATORY, INC.

株式会社 キクチ科学研究所

〒161 東京都新宿区下落合3-12-35

TEL.(03)3952-5131(代) FAX.(03)3953-0051