

取扱および設置説明書 SFDS-BX 鍵付き収納ボックス

このたびはSFDS-BX鍵付き収納ボックスをお買いあげいただきまして、まことにありがとうございました。お求めの鍵付き収納ボックスを正しく使っていただくため、お使いになる前に必ずこの「取り扱いおよび設置説明書」をよくお読みください。お読みになったあとは大切に保存し、わからないことがおきたときに読みなおしてください。

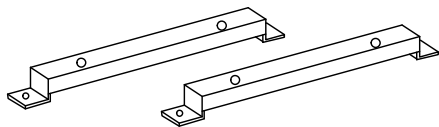
必ずお読みください

鍵付き収納ボックスを正しく利用し、人や財産への損害を未然に防止するため、使い方や設置の仕方の誤ったときに生じる、危害や、損害の程度により次の絵表示で区分し、説明しています。

	警告 この表示の欄は「死亡または重傷などを負う可能性が想定される」内容です。
	注意 この表示の欄は「傷害を負う可能性または物的損害のみが発生する可能性が想定される」内容です。
	禁止 このような絵表示は、してはいけない「禁止」の内容を表記しています。
	このような絵表示は、気をつけていただきたい「注意喚起」の内容です。
	このような絵表示は、必ず実行していただきたい「強制」の内容です。

※取り扱い上の不備又は天災などによって発生する事故・損傷については、当社は一切責任を負いかねます。

- SFDS-BXFB (S) / (W) 各2本1組 (オプション)

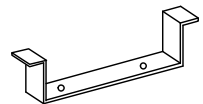


- M5六角ボルト (L=10) 4本

- M5六角フランジナット 4個

- W3/8六角ボルト (L=20) 4本

- SFDS-BXCR (オプション)



安全上 ⚠️ ご注意



警告

- 収納ボックスの上には、乗らないでください。転倒して怪我の原因となる事があります。
- 移動していない時は、ストッパーをかけてください。

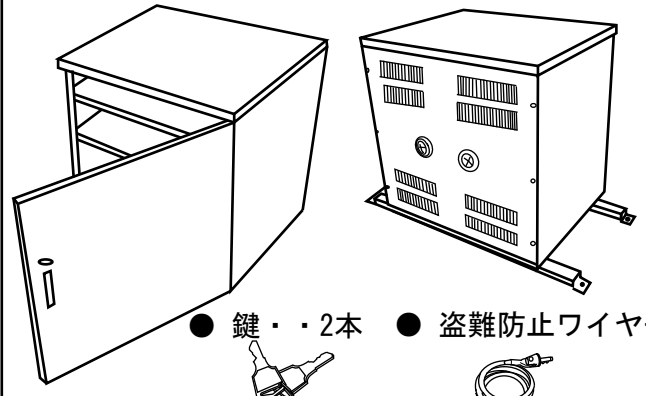


注意

- 傾斜している場所には設置しないでください。

同梱品

- SFDS-BX



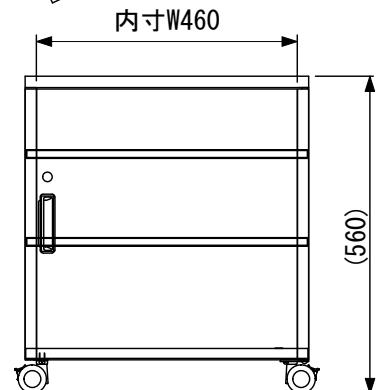
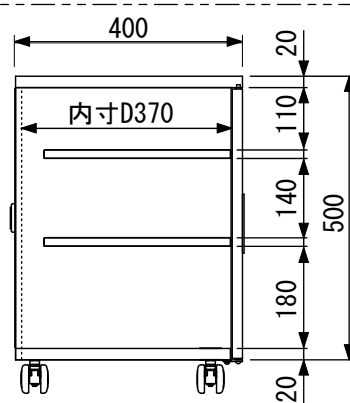
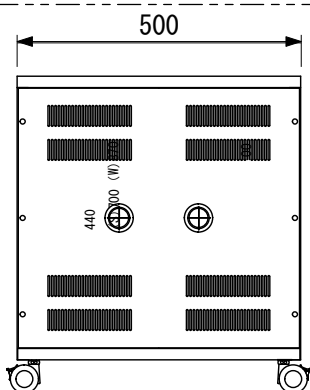
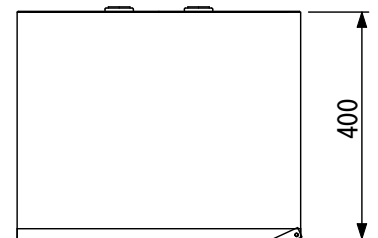
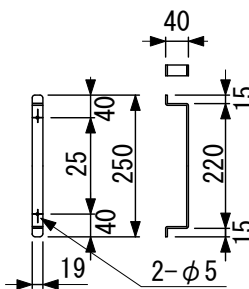
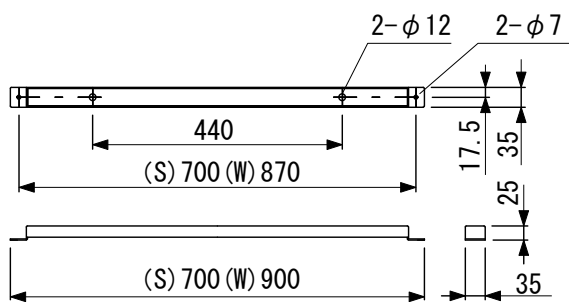
- 鍵 ・ ・ 2本



- 盗難防止ワイヤー

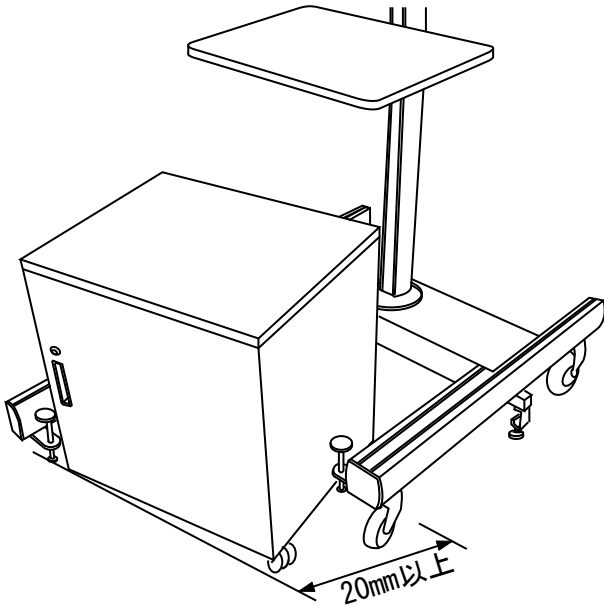


寸法図

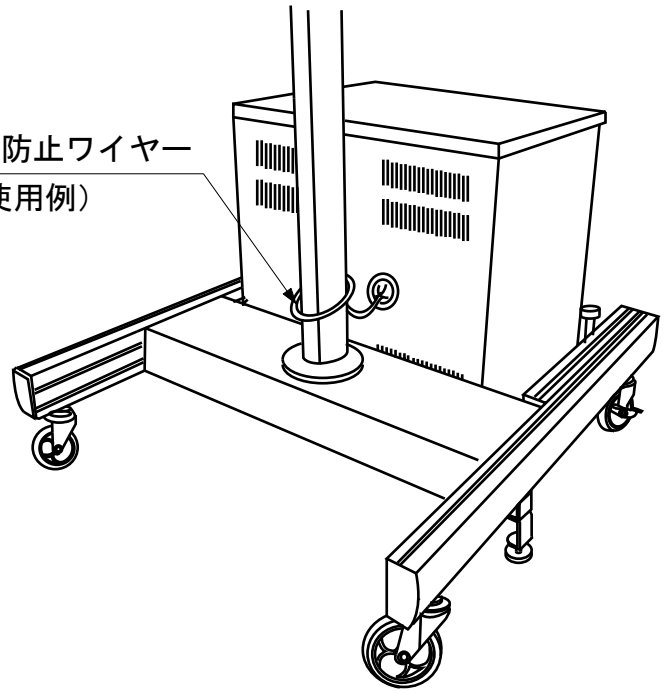


使い方

アウトリガー付きスタンドの中央に移動させる際には前側アウトリガー2本の内、どちらか片側1本をあらかじめ20cm以上引き出しておくことで移動しやすくなります。



盗難防止ワイヤー
(使用例)



オプション取り付け方法

SFDS-BXCR (オプション)
背面板を取り付けている
M4トラスネジを用いて
SFDS-BXCRを固定できます。
(1台につき2枚まで取り付け可)
(上下同時には取り付け不可)

