

このたびはキクチプロジェクター天吊金具をお買いあげいただきまして、まことにありがとうございます。お求めの天吊金具を正しく使っていただくため、お使いになる前に必ずこの「取り扱いおよび設置説明書」をよくお読みください。お読みになったあとは大切に保存し、わからないことがおきたときに読みなおしてください。

## 必ずお読みください

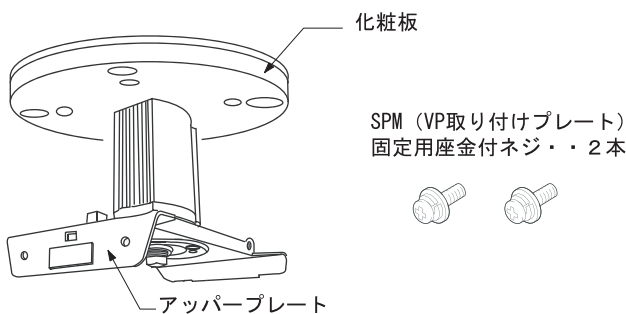
天吊り金具を正しく利用し、人や財産への損害を未然に防止するため、使い方や設置の仕方の誤ったときに生じる、危害や、損害の程度により次の絵表示で区分し、説明しています。

	<b>警告</b> この表示の欄は「死亡または重傷などを負う可能性が想定される」内容です。
	<b>注意</b> この表示の欄は「傷害を負う可能性または物的損害のみが発生する可能性が想定される」内容です。
	<b>禁止</b> このような絵表示は、してはいけない「禁止」の内容を表記しています。
	このような絵表示は、気をつけていただきたい「注意喚起」の内容です。
	このような絵表示は、必ず実行していただきたい「強制」の内容です。

※取り扱い上の不備又は天災などによって発生する事故・損傷については、当社は一切責任を負いかねます。

## 同梱品

### ◆シーリングマウント部



### ◆SPM (プロジェクター取り付けプレート)



- ・ 取り付けネジの形状・本数及び取り付けスペーサーの有無は、各プロジェクターによって異なります。
- ・ プロジェクター取り付けプレートよりも広い位置にプロジェクターの取り付けピッチがある場合は取り付けプレートの下に補助プレートが装着されます。

## 安全上 ⚠️ ご注意



- この取り付け説明書は、特約店用に書かれたものです。お客様が取り付け説明書に記載された取り付け工事を行うと事故などにより、死亡や大けがにつながる可能性があります。お客様自身では、絶対に取り付け工事をしないでください。
- 天吊ブラケットにぶらさがったりしないでください。破損したり、落下してけがの原因となることがあります。
- 設置状況に応じて、落下防止及び振れ止め等の安全対策を施してください。

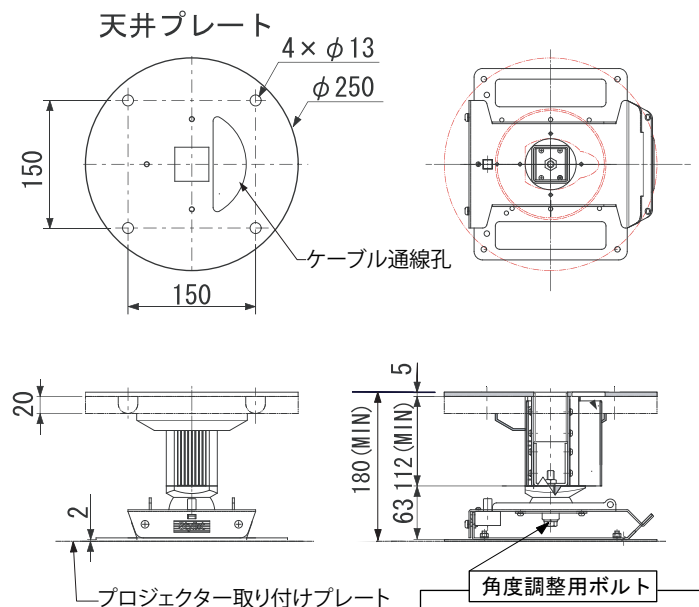


- 安全に設置していただくために天井は少なくとも100kgの荷重に耐えられるよう、必要に応じて補強を行ってください。
- プロジェクターを極端に傾けて使用しないでください。



- 天吊りユニットを分解しないでください。

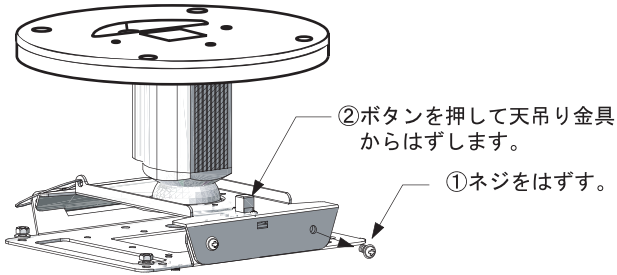
## 寸法図



板ラチェットレンチ又はスパナをご用意ください。緩めてプロジェクターの角度調整した後に、再び締めてください。

## 取り付け方法

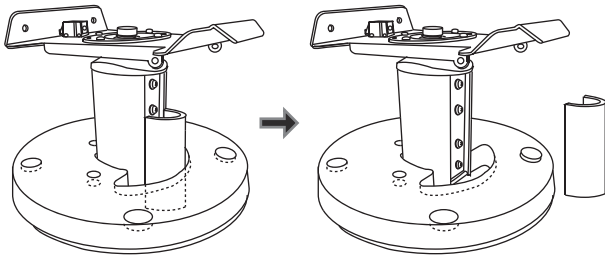
- ① 天吊り金具の Projekター取り付けプレートをはずします。



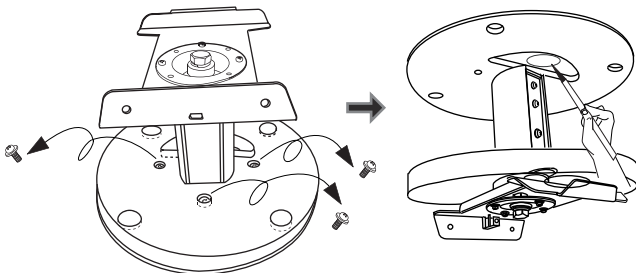
1. ネジをはずします。
2. ボタンを押して天吊り金具から Projekター取り付けプレートをはずします。

- ② 天吊り金具を天井に取り付けします。

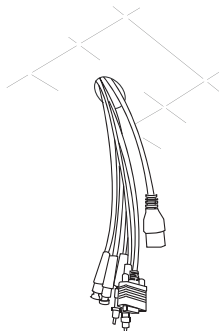
1. ケーブルカバーをはずします。



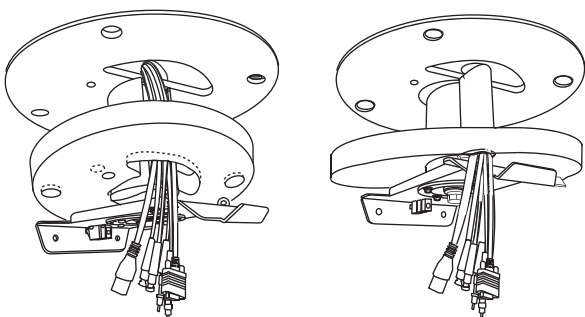
2. アクリルネジをはずして化粧板を下に下げて、天井にあてて配線ケーブル通し穴位置をマークします。



3. 天井にマークした位置に穴をあけて配線ケーブルを出します。



4. 化粧板の配線通穴に配線ケーブルを通しケーブルカバーを取り付けします。



5. 天井に天吊り金具(天井プレート)を取り付けします。

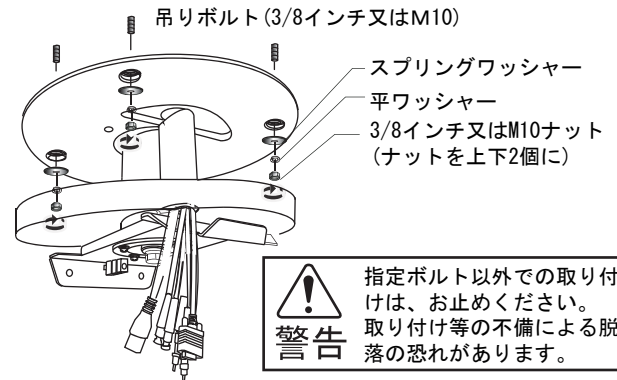
⚠ あらかじめ取り付け金具穴寸法にて吊りボルト 3/8インチ又はM10ナット を天井から降ろしておいてください。

⚠ 固定用のナット類は同梱しておりませんので  
 3/8インチ又はM10ナット × 8個~12個  
 平ワッシャー × 4枚~6枚  
 スプリングワッシャー × 4枚~6枚  
 をあらかじめ、ご用意ください。

◆ あらかじめ取り付け金具穴芯でおろしてある吊りボルトに取り付け金具の穴位置を合わせます。

◆ 平ワッシャー・スプリングワッシャー・ナットの順で締め込みします。

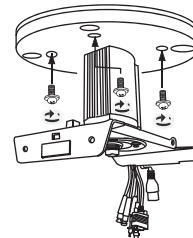
◆ 脱落防止の為に、更にナットを締め込みします。



⚠ 警告 指定ボルト以外での取り付けは、お止めください。取り付け等の不備による脱落の恐れがあります。

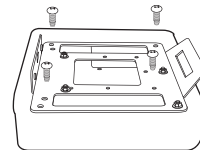
⚠ 注意 プロjekターをのせる際、後ろにスペースが必要となりますのでご注意ください。

6. 化粧板をアクリルネジで取り付けます。



- ③ 天吊り金具に Projekターを取り付けします。

1. Projekターの底面を上にして Projekター取り付けプレートを Projekター取り付けネジで取り付けします。



2. Projekターを取り付けた Projekター取り付けプレートを アッパープレートにひっかけて、カチッ!と音がするまで押し付けてください。最後に Projekター取り付けプレート固定用ネジでしっかりと留めます。

