

KIKUCHI PROJECTION SCREEN

電動巻上型スクリーン（KGB） （大型ユニット仕様） 取り扱い設置説明書

このたびはキクチプロジェクションスクリーンをお買いあげいただきましてまことにありがとうございました。お求めのプロジェクションスクリーンを正しく使っていただくため、お使いになる前に必ずこの「取り扱い設置説明書」をよくお読みください。お読みになったあとは大切に保存してください。

スクリーンを正しく利用し、人や財産への損害を未然に防止するため、使い方や設置の仕方を誤ったときに生じる、危害や、損害の程度により次の絵表示で区分し、説明しています。

安全上 ご注意

◆ 下記のマークのある注意事項及び、指示内容に関しては、必ずお守りください。



警告

この表示の欄は「死亡または重傷などを負う可能性が想定される」内容です。



注意

この表示の欄は「傷害を負う可能性または物的損害のみが発生する可能性が想定される」内容です。



このような絵表示は、気をつけていただきたい「注意喚起」内容です。



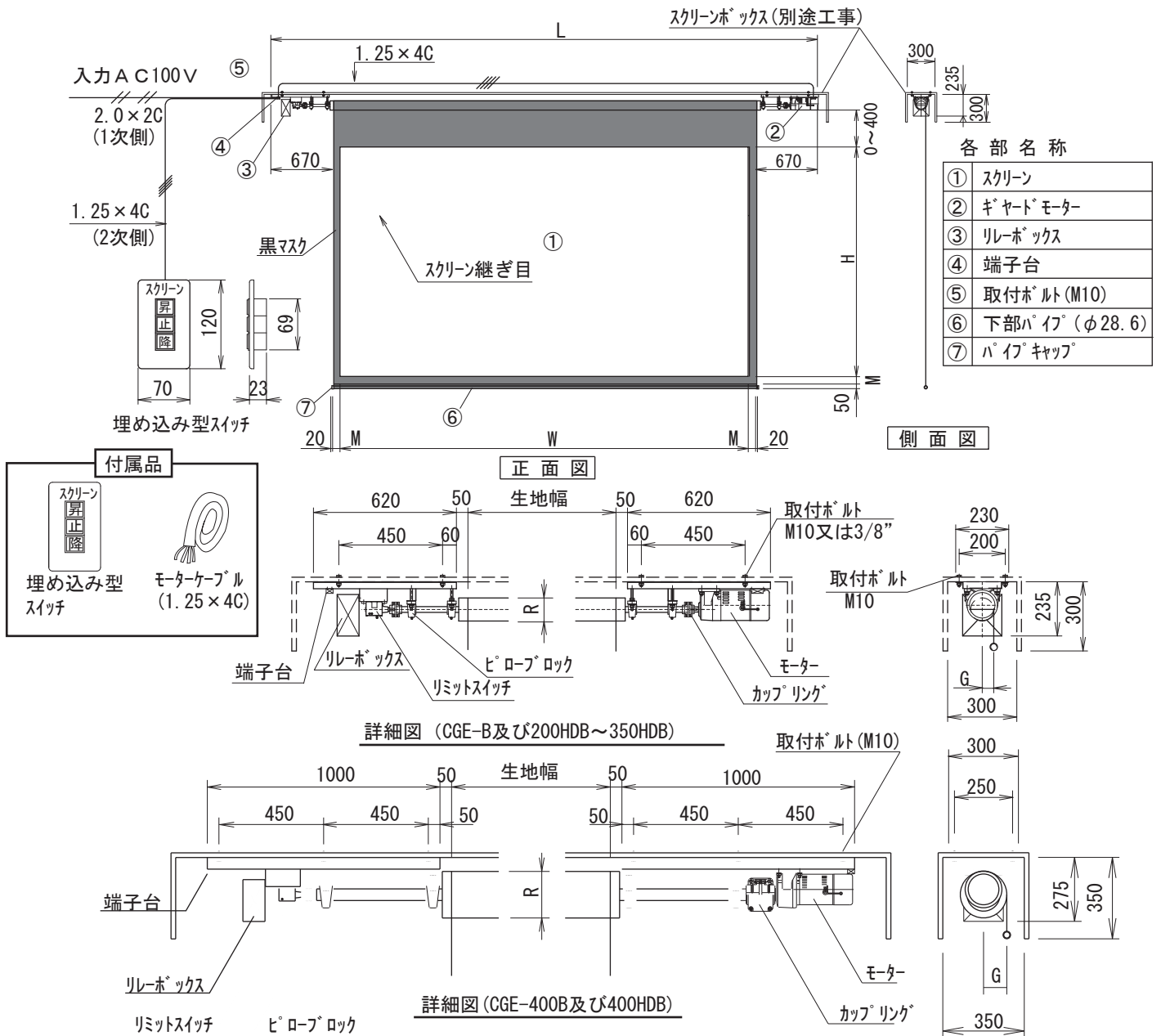
このような絵表示は、してはいけない「禁止」内容です。



このような絵表示は、必ず実行していただきたい「強制」内容です。

取扱い上の不備又は天災などによって発生する事故・損傷については、当社は一切責任を負いかねます。

各部の名称と寸法



スクリーン規格一覧表

(NTSCタイプ 4 : 3 ビース・ホワイトマット)

型番		スクリーンサイズ		生地継目	G (mm)	R (mm)	M (mm)	モーター出力 / 定格電流	ボックス寸法			重量 (Kg)
ビース	ホワイトマット	W (mm)	H (mm)						X (mm)	Y (mm)	L (mm)	
KGB-200G	KGB-200W	4064	3048	有	50	100	80	100W/3.6A/3.0A	300	300	5800	58.5
KGB-250G	KGB-250W	5080	3810	有	62.5	125			300	300	6800	68.0
KGB-300G	KGB-300W	6096	4572	有	75	150	100		300	300	7800	90.0
KGB-350G	KGB-350W	7112	5334	有	75	150			300	300	8900	105.0
KGB-400G	KGB-400W	8128	6096	有	100	200	350		350	10700	200.0	

(HDタイプ 16 : 9 ビース・ホワイトマット)

型番		スクリーンサイズ		生地継目	G (mm)	R (mm)	M (mm)	モーター出力 / 定格電流	ボックス寸法			重量 (Kg)
ビース	ホワイトマット	W (mm)	H (mm)						X (mm)	Y (mm)	L (mm)	
KGB-200HDG	KGB-200HDW	4427	2490	有	50	100	80	100W/3.6A/3.0A	300	300	6100	58.0
KGB-250HDG	KGB-250HDW	5534	3113	有	62.5	125			300	300	7200	69.0
KGB-300HDG	KGB-300HDW	6641	3735	有	75	150	100		300	300	8400	90.0
KGB-350HDG	KGB-350HDW	7747	4358	有	75	150			300	300	9500	105.0
KGB-400HDG	KGB-400HDW	8854	4980	有	100	200	350		350	11400	210.0	

製品の仕様及びデザインは改良等のため予告なく変更する場合があります。

スクリーンの取付方法



警告

スクリーンを設置する壁や天井が石膏ボードや、パーティクルボードなどの場合は、少なくとも200Kgの重量を支えられる下地が必要です。強度が心配な場合は、必要に応じて補強してください。



注意

天井取付に際し、下記の方法は絶対しないでください。 壁取付に際し、下記の方法は絶対しないでください。

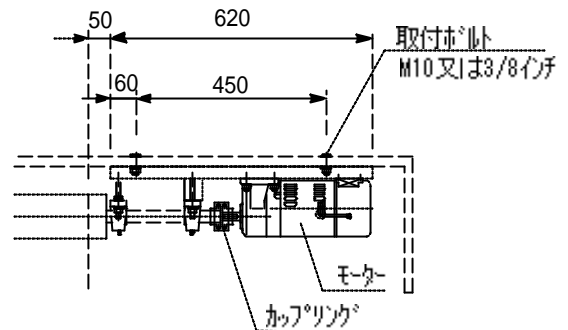


・ボードアンカーのみによる施工
 ・ALCアンカーによる吊り下げ
禁止 ・天井裏Mバーへ直接重荷をかける施工



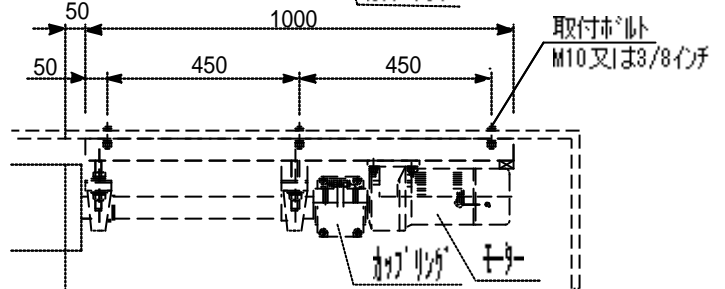
・ボードアンカーのみによる施工
 ・下地補強無しの施工
禁止

- ① KGE-200B～350B及び200HDB～350HDBの場合
- あらかじめ取り付け穴寸法にて降ろしてある吊りボルト(M10又は3/8インチ)へ、モーターユニットとリレーボックスユニットの取り付け穴(各4穴、合計8穴)を差し込み固定します。



KGE-400B及び400HDBの場合

- あらかじめ取り付け穴寸法にて降ろしてある吊りボルト(M10又は3/8インチ)へ、モーターユニットとリレーボックスユニットの取り付け穴(各6穴、合計12穴)を差し込み固定します。



天井への設置取り付けのみとなります。傾斜した天井への取り付けはお止めください。必ず水平に取り付けてください。

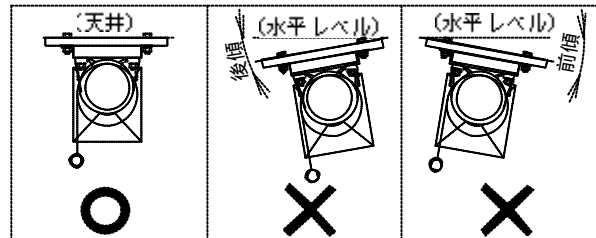
固定用のナット類は同梱しておりませんので

3/8インチ又はM10ナット × 16～24個

平ワッシャー × 8～12枚

スプリングワッシャー × 8～12枚

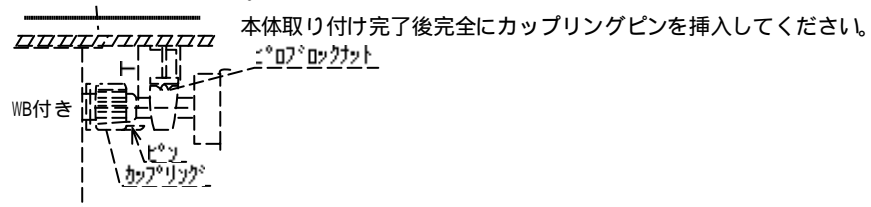
をあらかじめ、ご用意ください。(ナットは脱落防止の為、2個使いダブルナットでの締め付けをおすすめします。)



警告

指定ボルト以外での取付は、お止め下さい。取付等の不備による脱落の恐れがあります。

- * スクリーン取り外しを容易にするため、カップリングのピン1本は完全に挿入されていません。ピンを引き抜くとカップリングが外れ、スクリーンを外すことができます。



ご使用方法

スイッチはバネ式ノンロックスイッチを使用しています。スイッチを一度押せばスクリーンの内蔵リレーが作動してあらかじめ設定した停止位置まで自動的に動き、停止します。

- (降) スクリーンを使用するとき
スクリーンが自動的に降下して設定された停止位置で停止します。
- (昇) スクリーンを収納するとき
スクリーンが自動的に上昇して収納され停止します。
- (止) 非常停止の必要があるとき
スクリーンを直ちに停止するとき。また、作動中のスクリーンを任意の位置で停止させるとき。

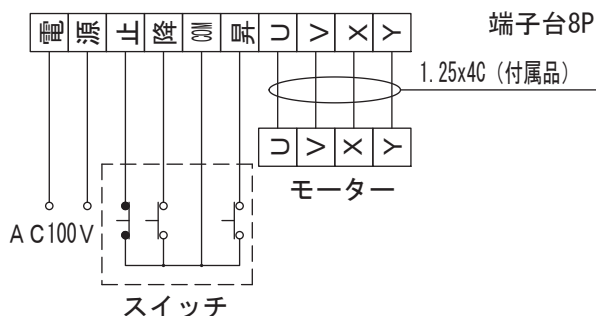


スクリーン停止位置の変更（リミッター調整）

スクリーンの上部黒マスク巾（有効画面上部より金属ケース間）は約400mmに設定されていますが（工場出荷時）スクリーンケースに内蔵されているリミッターにより御希望の位置に変更する事が出来ます。

1. 端子結線

端子結線は、確実に下図のように結線してください。



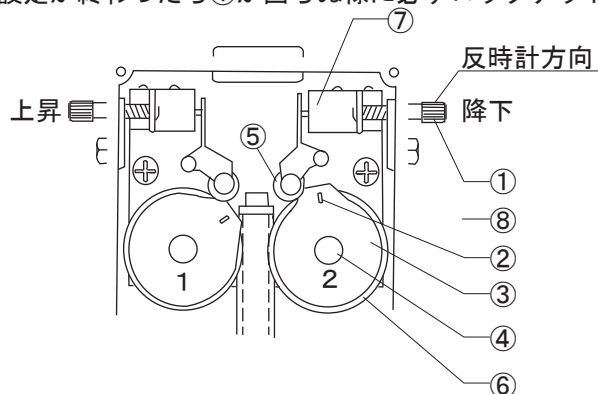
（仮結線と同様に、付属のVSF1.1.25×4で結線）

2. 作動

- I) リミットスイッチをフリーの状態にしておく。
- II) 電源をONにする。
- III) 操作スイッチの昇、止、降を押し作動を注意しながら確認する。
- IV) 作動良好であればリミット調整を行ってください。

3. リミットスイッチ設定方法

調整ネジ①（微調用）を反時計方向に回し、マイクロスイッチ⑦を引いておきます。（ケース内側のネジ山が1山しか見えなくなる程度）。次に所定の位置にセットする場合、リミッターカム③の回転方向に注意し、カムツマミ④を引き上げて③に打ち抜かれたボス②をローラー⑤の近傍にセットします。この時②はホイールギヤ⑥に切り込まれた溝に確実にセットします。更に微調整をするには①を時計方向にゆっくり回し、⑦の動作を音で確認します。これで設定は完了しますがこの操作を数回行い位置のズレを微調整しながら行ってください。尚、設定が終わったら①が回らぬ様に必ずロックナット⑧を締めてください。

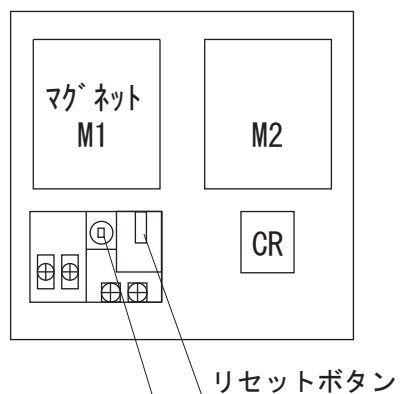


番号	名称
①	調整ネジ
②	ボス
③	リミッターカム
④	カムツマミ
⑤	ローラー
⑥	ホイールギヤ
⑦	マイクロスイッチ
⑧	ロックナット

4. 作動しない場合のチェック

- I) 端子結線の再確認
- II) リミットスイッチがフリーの状態になっているか
- III) マグネットのサマルが入っているか（リセットボタンを押すと復帰します。）
- IV) 電源、電圧の確認

以上の項目等を点検してください。



リセットボタン
調整ダイヤル

*マグネットケース内にモーター保護の為サマルリレーを使用しています。
目盛は調整済みです。（50HZ地区で5A、60HZ地区で4.2A）

（50HZ地区で5A、60HZ地区で4.2A）

KIKUCHI SCIENCE LAB 2005. 10. KGB. RW

KIKUCHI
KIKUCHI SCIENCE LABORATORY INC

株式会社 キクチ科学研究所

〒161-0033 東京都新宿区下落合3-12-35
TEL. (03)3952-5131 (代) FAX. (03)3953-0051