

KIKUCHI PROJECTION SCREEN

スプリングローラー型スクリーン（大型）
（SR）
代理店（施工業者）様用設置説明書

このたびはキクチプロジェクションスクリーンをお買いあげいただきましてまことにありがとうございました。
お求めのプロジェクションスクリーンを正しく設置していただくため、お使いになる前に必ずこの「設置説明書」
をよくお読みください。お読みになったあとは大切に保存してください。

スクリーンを正しく利用し、人や財産への損害を未然に防止するため、使い方や設置の仕方を誤ったときに生じる、危害や、
損害の程度により次の絵表示で区分し、説明しています。

安全上 ご注意

下記のマークのある注意事項及び、指示内容に関しては、必ずお守りください。



警告

この表示の欄は「死亡または重傷などを負う可能性が想定される」内容です。



注意

この表示の欄は「傷害を負う可能性または物的損害のみが発生する可能性が想定される」
内容です。



このような絵表示は、気をつけていただきたい「注意喚起」内容です。



このような絵表示は、してはいけない「禁止」内容です。



このような絵表示は、必ず実行していただきたい「強制」内容です。

取り扱い上の不備又は天災などによって発生する事故・損傷については、当社は一切責任を負いかねます。

スクリーン取付方法



警告

スクリーンを設置する天井が、石こうボードやパーチクルボードなどの場合は、少なくとも 200Kg の重量を支えられる下地が必要です。強度が心配な場合は、必要に応じて補強してください。
スクリーン本体の脱落の恐れが有る為、タッピングビスによる設置工事はお止め下さい。



注意

天井取付に際し、下記の方法は絶対しないでください。

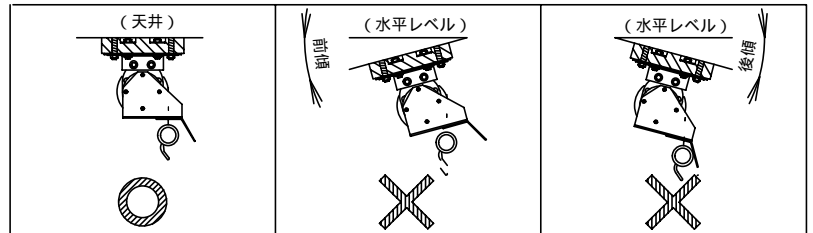


禁止

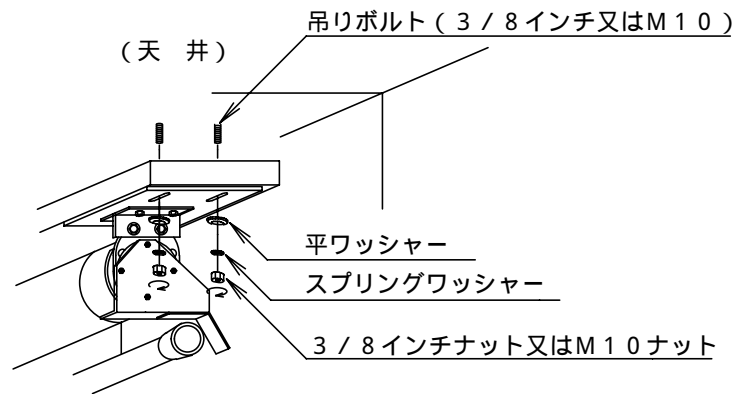
- ・ボードアンカーのみによる施工
- ・ALCアンカーによる吊り下げ
- ・天井裏Mバーへ直接重荷をかける施工

天井への設置取付のみとなります。ロック機構が機能しない恐れが有る為、傾斜した天井への取付はお止め下さい。必ず水平に取付ください。

あらかじめ取付穴芯寸法にて吊りボルト（3 / 8 インチ又はM10）を天井から降ろしておいてください。



固定用として、 $\frac{3}{8}$ インチ又はM10ナット × 8個
平ワッシャー × 4枚
スプリングワッシャー × 4枚
をご用意ください。（ナットは脱落防止の為、2個使い）



警告

指定ボルト以外での取付は、お止めください。
取付等の不備による脱落の恐れが有ります。

スクリーン巻き込み防止ストッパー取付方法

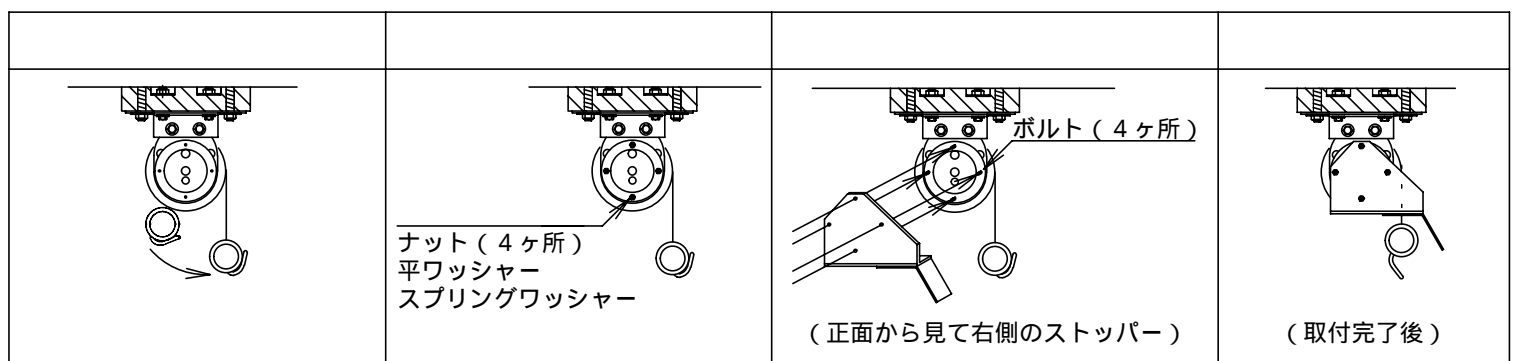
スクリーン取付金具部に、使用中のスクリーン巻き込み防止の為のストッパーが取付できる様に、付属品として左右1個ずつ同梱されています。輸送時にストッパーが変形しない様あらかじめ取付はしておりませんので、スクリーン本体の設置工事後に下記手順にて取付ください。

巻き取りシャフト固定用のひも及びスクリーン固定用のシートを取り外し、下部パイプをフリーにして下さい。（その際に、巻き取りシャフトのロック機構が掛かっている事をあらかじめ確認してください。）

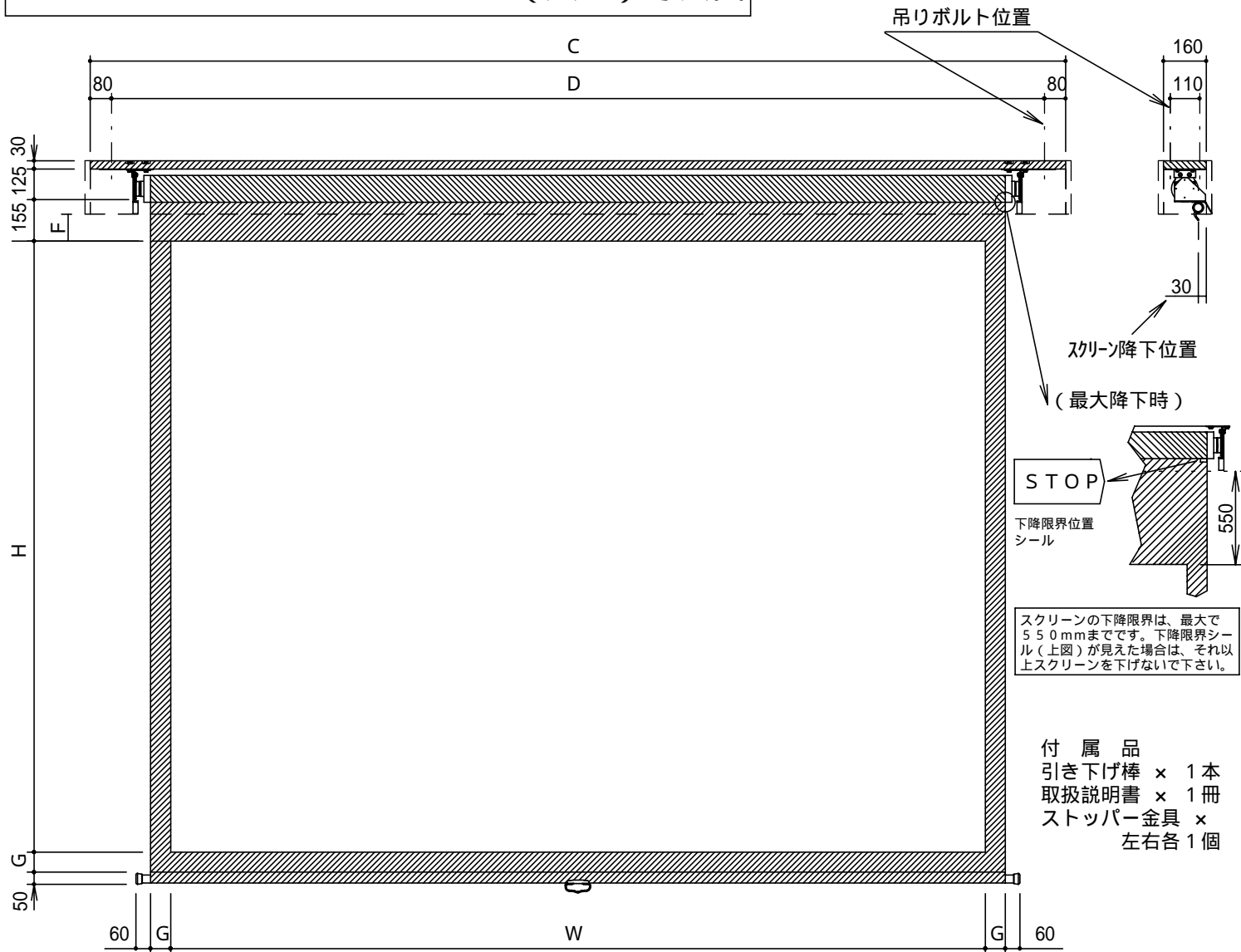
図の取付金具面に有るM4ナット（4ヶ所）をゆるめスプリングワッシャーと平ワッシャーと共に、一端取り外してください。（ナット類を紛失しない様ご注意ください。）

ボルトとストッパーの穴位置を合わせ差し込みます。（この際左右を間違えない様ご注意ください。）

一端取り外したナット・スプリングワッシャーを使用して締め込みします。

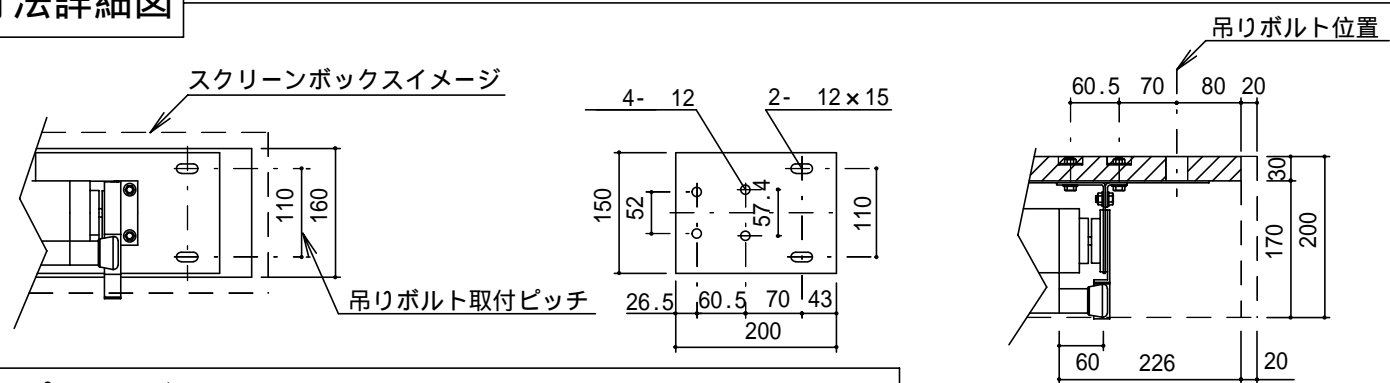


スプリングローラー型スクリーン（大型）寸法図



- 付 属 品
 引き下げ棒 × 1本
 取扱説明書 × 1冊
 ストッパー金具 × 左右各1個

寸法詳細図



スプリングローラー型スクリーン（大型）寸法図

スクリーン規格一覧

(NTSCタイプ 260G・190PROG・ホワイトマットアドバンス)

参考寸法
オプション仕様

型番		スクリーンサイズ	マス巾		ケース外寸	取付穴芯	重量	スクリーンボックス外寸 (h) × (d) × (w)
ビーズ	ホワイトマットアドバンス	(W) × (H)	G	F	(A) × (B) × (C)	(D)		
SBSR-150	WASR-150	3048 × 2286	75	550(最大)	30 × 160 × 3650	3490	34	200 × 200 × 3690

(ハイビジョンタイプ 260G・190PROG・ホワイトマットアドバンス・グレイマットアドバンス)

型番			スクリーンサイズ	マス巾		ケース外寸	取付穴芯	重量	スクリーンボックス外寸 (h) × (d) × (w)
ビーズ	ホワイトマットアドバンス	グレイマットアドバンス	(W) × (H)	G	F	(A) × (B) × (C)	(D)		
SBSR-150HD	WASR-150HD	MTSR-150HDAM	3321 × 1868	75	550(最大)	30 × 160 × 3923	3763	36	200 × 200 × 3963

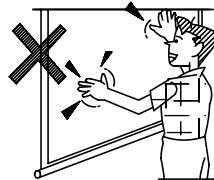
単位 = mm / kg

注意

スクリーン面は反射性能を特別に強力にするために、スクリーン表面が特殊な構造になっています。傷や汚れがつくと、映写効果を損なうことがありますので、次のことに十分注意をして、丁寧にお取り扱いください。

使用上のご注意

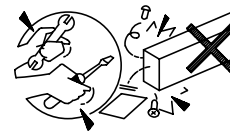
スクリーン面に手をふれないでください。



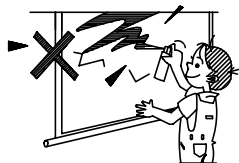
ケースは絶対にあけないでください。故障のときはお買い上げの販売店にご相談ください。



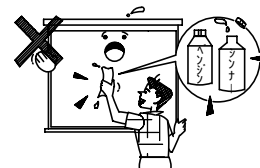
分解禁止



スクリーン面に文字などを書かないでください。スクリーン面に書かれたものは、筆記用具の種類を問わず消すことができません。



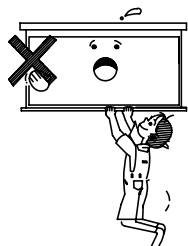
水を湿らせた布やベンジン、シンナー等でスクリーン面をふかないでください。スクリーンの表面が変質したり塗料がはげたりします。



ケースやスクリーンにぶらさがったりしないでください。破損したり、落下してけがの原因となることがあります。



警告

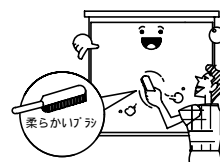


お手入れのしかた

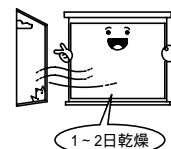
ケースの汚れは柔らかい布で軽くふき取ってください。汚れがひどいときは水でうすめた洗剤にひたした布を絞ってふき取り、乾いた布で仕上げてください。



スクリーン面のほこりをとるときは、柔らかいブラシで軽く払ってください。



スクリーン表面は出荷前に充分乾燥させていますが、万一接着剤のニオイが強い場合は、窓を開け風通しを良くし、1～2日乾燥させてください。



置き場所・保管についてのご注意

直射日光の当たる場所、ホコリや湿気の多い場所や熱気具のそばなど、直接熱が当たる場所は変形・故障や事故の原因となります。又、高温の車中への放置もさけてください。

KIKUCHI

KIKUCHI SCIENCE LABORATORY INC

KIKUCHI SCIENCE.LAB 2004.10 SR RW

株式会社 キクチ科学研究所

〒161-0033 東京都新宿区下落合3-12-35

TEL.(03)3952-5131 (代) FAX.(03)3953-0051