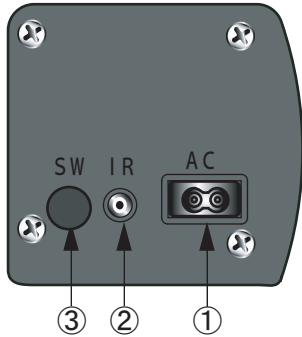


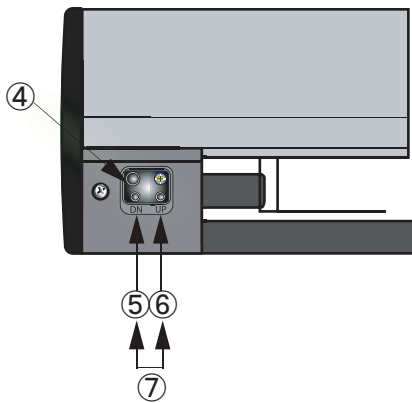
各部の名称と働き

1. スクリーン本体コントロール部

(左側面)

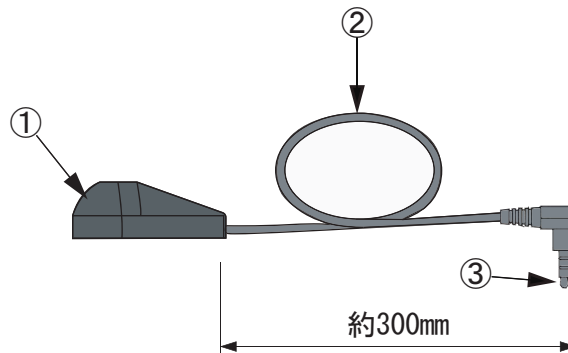
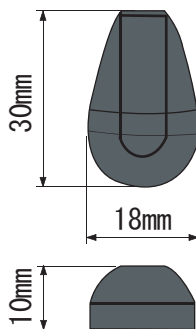


(左下面)



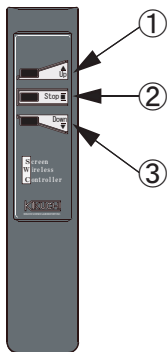
- ① 電源コード用コネクタ
付属の電源コード(スクリーン専用品AC100V用)のコネクタを差し込んで使用します。
- ② 外付赤外線受光器用コネクタ
本体コントロール部と外付赤外線受光器を、ミニピンプラグコードで接続する時に使います。
10ページをご覧ください。
- ③ 外付24V制御スイッチ用コネクタ
オプションで別売している24V制御スイッチをワイヤード仕様でお使いになる時に接続します。
(シールをはがしてお使いください。)
赤外線リモコンをご使用の場合は、使用しません。
- ④ 動作表示ランプ
*赤色点灯：スタンバイ及び停止中
*緑色点灯：動作中
- ⑤ 緊急下降用マニュアルボタン
リモコンが使えない場合(紛失または電池切れ等)にスクリーンを下降させる時に使います。
- ⑥ 緊急上昇用マニュアルボタン
リモコンが使えない場合(紛失または電池切れ等)にスクリーンを上昇させる時に使います。
- ⑦ 緊急停止用マニュアルボタン
マニュアルボタンの⑤と⑥を同時に押しとその位置で停止させることができます。

2. 外付赤外線受光器



- ① 赤外線受光部
- ② ミニピンプラグコード
- ③ ミニピンプラグ

3. リモコン送信機

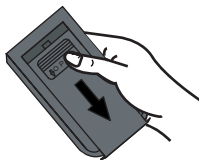


電池の入れ方

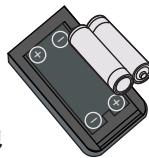
- ① UP(上昇)ボタン
スクリーンが上昇し、ケース内に収納され自動的に停止します。
- ② STOP(停止)ボタン
スクリーンを任意の位置で停止させる時に使います。
- ③ DOWN(下降)ボタン
スクリーンが下降し、設定された位置まで下がり、停止します。
(停止位置の設定については15ページをご覧ください。)

注意 操作中に昇降の動作を逆にする時は、必ずSTOPボタンを押して一旦停止させた後に行ってください。

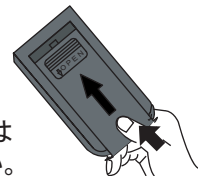
1. 裏ぶたを矢印の方向にスライドさせて開けます。
2. 乾電池を⊕ ⊖ の表示どおり入れます。
3. 裏ぶたを矢印の方向に“カチッ”と音がするまでスライドさせて閉めます。



付属の
単4乾電池
×2本



※充電式 (Ni-cd) 電池は
使用しないでください。



乾電池は誤った使いかたをすると液もれや破裂をすることがあります。次の点にご注意ください。



注意

- ・ 使用期限内(乾電池に記載)の乾電池を使用してください。
- ・ 種類が違う乾電池を混ぜて使用しないでください。
- ・ ⊕ ⊖ の向き表示どおり入れてください。
- ・ 乾電池は充電しないでください。
- ・ 乾電池を入れたまま長時間放置しないでください。
- ・ ショートさせたり分解しないでください。
- ・ 新しい乾電池と古い乾電池を混ぜて使用しないでください。
- ・ 使用後、可燃ゴミに混ぜたり、燃やしたりしないでください。

4. 同梱品の確認

本品にはスクリーン本体と下記の付属品を同梱しています。取り付けの前に内容、必要個数が入っているか確認をしてください。

A. リモコン送信機



単4乾電池2個付

B. 電源コード(スクリーン専用品2m)・1本



※電源コードは、スクリーン専用品です。

C. 外付赤外線受光器(300mm)・・・1台



D. セッティングブラケットセット・・・1式



×2個



×2個



×2本

セッティングブラケット

ブラケットストッパー

ブラケットストッパー
固定用ネジ(M4×20mm)



×4本

取り付け用トラスタッピングネジ(M4×50mm)

E. 両面テープ(予備)・・・1枚



警告

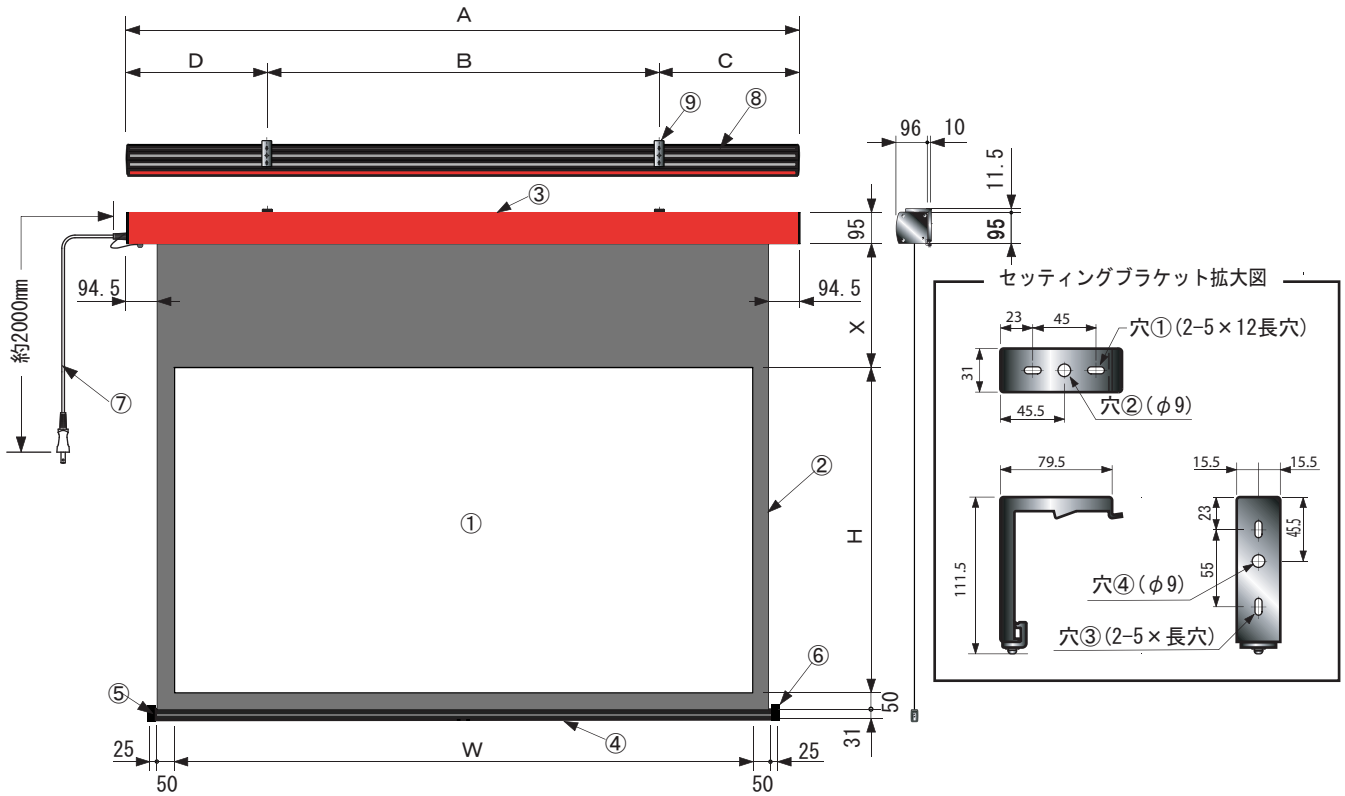
上記設置部品以外での取り付けはおやめください。取り付け等の不備による脱落の恐れがあります。

F. 六角レンチ・・・1本



G. 取り扱い及び設置説明書・・・1冊

各部の名称・仕様および寸法



名称	①	スクリーン	④	ボトムバー	⑦	電源コード
	②	マスク	⑤	ボトムキャップ	⑧	リアケース
	③	フロントケース	⑥	ボトムキャップクッション	⑨	セッティングブラケット

天井埋め込みBOX参考寸法 (内寸法)



※天井埋め込みBOXはお客様側でご用意ください。

天井埋め込みBOX内寸					
ハイビジョンタイプ			NTSCタイプ		
h	d	w	h	d	w
80HD	141	126 × 2300	80	141	126 × 2200
100HD	141	126 × 2700	100	141	126 × 2600
120HD	141	126 × 3200	120	141	126 × 3000



天井埋め込みボックスやカーテンボックスに取り付ける場合は、ボックス内面の高さおよび奥行を最低でも141mm(高さ)×126mm(奥行)以上のものをご用意してください。この寸法より小さいボックスの場合には、スクリーン本体を取り付けすることはできません。(取り付け方法の詳細については7ページを参照ください。)

スクリーン規格一覧表

ハイビジョンタイプ（16：9）
（マットタイプ）

型番		スクリーンサイズ		上黒	ケース寸法	取り付け 穴ピッチ	C・D寸法	重量(Kg)		消費電流 ／電力
ホワイトマット アドバンス	グレイマット アドバンス	W(mm)	H(mm)	X(mm)	A(mm)	B(mm)	各々(mm)	ホワイトマット アドバンス	グレイマット アドバンス	(A)/(VA)
SES-80HDWA	SES-80HDAM	1771	996	500	2060	1200	430	11.7	11.8	0.85/85
SES-100HDWA	SES-100HDAM	2214	1245	400	2503	1400	551.5	13.7	13.8	0.85/85
SES-120HDWA	SES-120HDAM	2656	1494	500	2945	1700	622.5	16.7	16.9	0.85/85

（スーパーグレインビーズタイプ）

型番		スクリーンサイズ		上黒	ケース寸法	取り付け 穴ピッチ	C・D寸法	重量(Kg)		消費電流 ／電力
150PROG アドバンス	シアターグレイ アドバンス	W(mm)	H(mm)	X(mm)	A(mm)	B(mm)	各々(mm)	150PROG アドバンス	シアターグレイ アドバンス	(A)/(VA)
SES-80HDPG	SES-80HDAG	1771	996	500	2060	1200	430	12.1	12.1	0.85/85
SES-100HDPG	SES-100HDAG	2214	1245	400	2503	1400	551.5	14.1	14.1	0.85/85
SES-120HDPG	SES-120HDAG	2656	1494	500	2945	1700	622.5	17.2	17.2	0.85/85

※取り付け穴ピッチは推奨の位置です。任意で移動することができます。
※仕様およびデザインは、改良のため予告なく変更することがあります。

NTSCタイプ（4：3）
（マットタイプ）

型番	スクリーンサイズ		上黒	ケース寸法	取り付け 穴ピッチ	C・D寸法	重量(Kg)	消費電流 ／電力
ホワイトマットアドバンス	W(mm)	H(mm)	X(mm)	A(mm)	B(mm)	各々(mm)	ホワイトマットアドバンス	(A)/(VA)
SES-80WA	1626	1219	500	1915	1200	357.5	11.2	0.85/85
SES-100WA	2032	1524	500	2321	1400	460.5	13.2	0.85/85
SES-120WA	2438	1829	500	2727	1700	513.5	15.5	0.85/85

（スーパーグレインビーズタイプ）

型番	スクリーンサイズ		上黒	ケース寸法	取り付け 穴ピッチ	C・D寸法	重量(Kg)	消費電流 ／電力
150PROGアドバンス	W(mm)	H(mm)	X(mm)	A(mm)	B(mm)	各々(mm)	150PROGアドバンス	(A)/(VA)
SES-80PG	1626	1219	500	1915	1200	357.5	11.5	0.85/85
SES-100PG	2032	1524	500	2321	1400	460.5	13.7	0.85/85
SES-120PG	2438	1829	500	2727	1700	513.5	16.0	0.85/85

※取り付け穴ピッチは推奨の位置です。任意で移動することができます。
※仕様およびデザインは、改良のため予告なく変更することがあります。