

取り扱い設置説明書

電動巻上型スクリーンTEA-X(ボックス一体型仕様)70~120/90HD~120HD

このたびはキクチプロジェクションスクリーンをお買いあげいただきまして、まことにありがとうございました。お求めのプロジェクションスクリーンを正しく使っていただくため、お使いになる前に必ずこの「取り扱い設置説明書」をよくお読みください。お読みになったあとは大切に保存してください。

安全上のご注意

下記のマークのある注意事項及び、指示内容に関しては、必ずお守りください。

必ずお読みください

スクリーンを正しく利用し、人や財産への損害を未然に防止するため、使い方や設置の仕方を誤ったときに生じる、危害や、損害の程度により次の絵表示で区分し、説明しています。



警告

この表示の欄は「**死亡または重傷などを負う可能性が想定される**」内容です。



注意

この表示の欄は「**傷害を負う可能性または物的損害のみが発生する可能性が想定される**」内容です。



禁止

このような絵表示は、してはいけない「**禁止**」内容です。



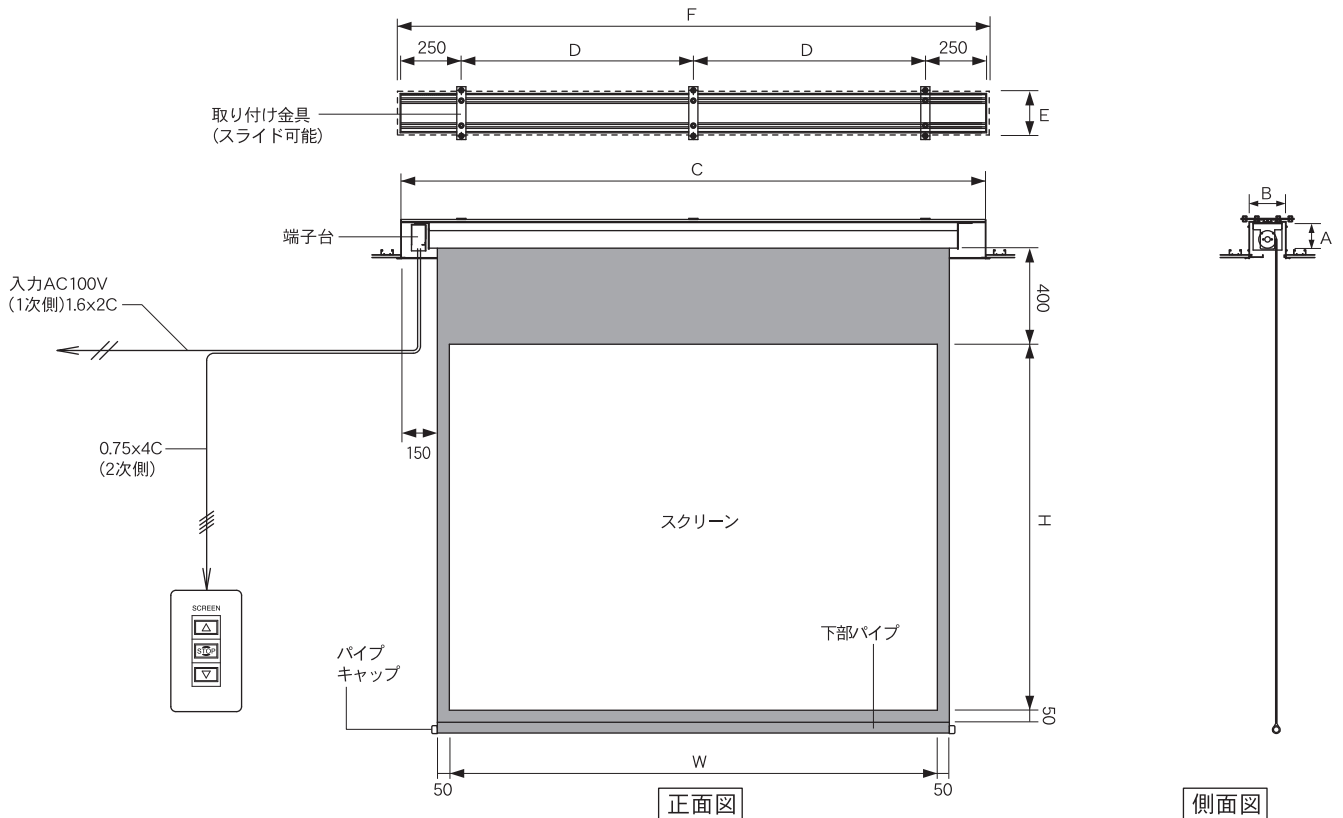
このような絵表示は、気をつけていただきたい「**注意喚起**」内容です。



このような絵表示は、必ず実行していただきたい「**強制**」内容です。

※取り扱い上の不備又は天災などによって発生する事故・損傷については、当社は一切責任を負いかねます。

各部の名称と寸法



[NTSCタイプ4:3 ビーズ(G)/150PROG(PG)/ホワイトマット(W)]

型番			スクリーンサイズ		スクリーンボックス内寸			推奨取り付け 穴ピッチ D(mm)	重量 (kg)	消費電流 /電力 (A)/(W)	天井開口寸法	
ビーズ	ホワイトマット	W(mm)	H(mm)	A(mm)	B(mm)	C(mm)	E(mm)				F(mm)	
G	PG											
TEA-70GX	TEA-70PGX	TEA-70WX	1422	1067	150	150	1822	661	22.5	0.83/85	164	1832
TEA-80GX	TEA-80PGX	TEA-80WX	1626	1219	150	150	2026	763	24.5	0.83/85	164	2036
TEA-100GX	TEA-100PGX	TEA-100WX	2032	1524	150	150	2432	966	28.3	0.83/85	164	2442
TEA-120GX	TEA-120PGX	TEA-120WX	2438	1829	150	150	2838	1169	32.0	0.83/85	164	2848

[HDタイプ16:9 ビーズ(G)/150PROG(PG)/ホワイトマット(W)]

型番			スクリーンサイズ		スクリーンボックス内寸			推奨取り付け 穴ピッチ D(mm)	重量 (kg)	消費電流 /電力 (A)/(W)	天井開口寸法	
ビーズ	ホワイトマット	W(mm)	H(mm)	A(mm)	B(mm)	C(mm)	E(mm)				F(mm)	
G	PG											
TEA-90HDGX	TEA-90HDPGX	TEA-90HDWX	1992	1121	150	150	2392	946	27.0	0.83/85	164	2402
TEA-100HDGX	TEA-100HDPGX	TEA-100HDWX	2214	1245	150	150	2614	1057	29.0	0.83/85	164	2624
TEA-110HDGX	TEA-110HDPGX	TEA-110HDWX	2435	1370	150	150	2835	1167.5	31.5	0.83/85	164	2845
TEA-120HDGX	TEA-120HDPGX	TEA-120HDWX	2656	1494	150	150	3056	1278	37.0	0.83/85	164	3066

※取付穴ピッチは推奨の位置です。任意で移動することができます。※天井開口寸法につきましてはあくまで推奨寸法です。取り付ける下地素材や建物構造によってはお取り付け頂けない場合がありますのでご了承ください。※製品の仕様およびデザインは改良等のため予告なく変更する場合があります。

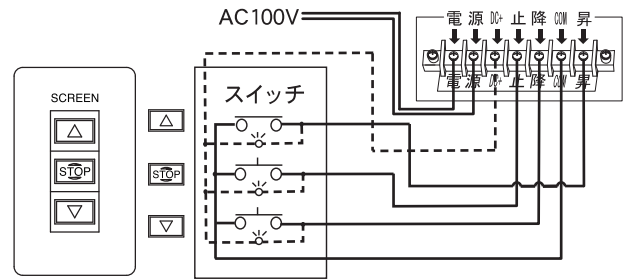
付属品 下記の設置用部品が付属しています

警告 下記の設置用部品以外での取り付けはおやめください。取り付け等の不備による脱落の恐れがあります。

埋め込みスイッチ	取付け金具	固定用平ワッシャー	固定用スプリングワッシャー	ボックス吊り下げ用 3/8"×1000mmボルト
×1	×3	×12	×12	×6
固定用M10×30mmボルト	固定用M10ナット	固定用3/8"ナット	ハーフカバー固定ネジ	六角レンチ
×6	×6	×12	×1	×1

結線の方法

- 端子台目隠しカバーを外し、電源線・操作線を結線する。
※必ず電源を切って作業してください。
※電源線はφ1.6×2C（入力AC100V）で、配管配線工事は別途です。
※操作線は0.75sq×4C（VCTF相当）で、配管配線工事は別途です。
- スイッチを結線して、所定の場所に取り付ける。
※スイッチは埋め込みで、埋め込みボックスは別途です。
★点灯式スイッチ（別途）をお使いになる場合は、DC+をご使用ください。
- 最後に結線が正しく行われているか（他の線と触れていないか等）確認し、カバーを取り付けて電源を入れてください。



スクリーンの取り付け方法



警告

スクリーンを設置する壁や天井が、石膏ボードやパーティクルボードなどの場合は、少なくとも200kgの重量を支えられる下地が必要です。強度が心配な場合は、必要に応じて補強してください。



注意

◆天井取付に際し、下記の方法は絶対しないでください。

・ボードアンカーのみによる施工 ・ALCアンカーによる吊り下げ ・天井裏Mバーへ直接重荷をかける施工

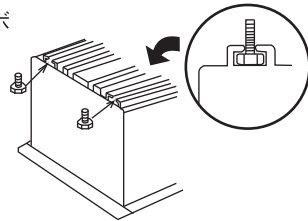


禁止

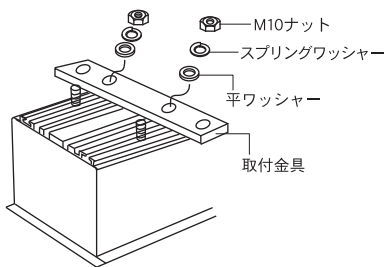
◆壁取付に際し、下記の方法は絶対しないでください。

・ボードアンカーのみによる施工

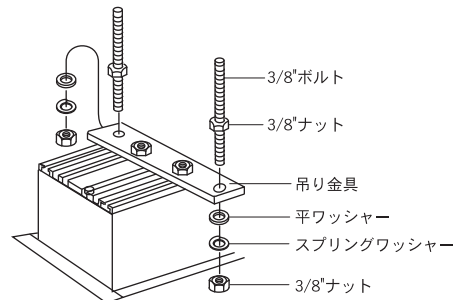
- 天井部のスリットにM10ボルトを6本差し込みます。



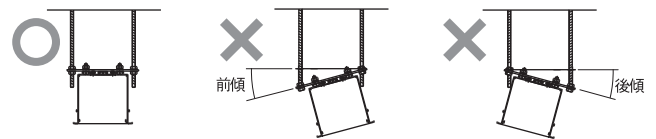
- M10ボルトを左図面の吊りボルトの推奨取り付け穴ピッチ(D)に合わせ、取り付け金具を固定します。



- あらかじめ吊り下げ用に打ち込まれたアンカーへ3/8"×1000mmボルトを取り付けし、吊り金具へ差し込み固定します。



- ボックスが水平になるようにレベルを出しながら調整してください。



※吊り下げ用のアンカーは、3/8インチL=40mm（日本ヒルティHKD-S3/8W×40）と同等の性能を有するものを6本お客様の方でご用意ください。

ご使用方法

スイッチはパルス式ノンロックスイッチを使用しています。スイッチを一度押せばスクリーンの内蔵リレーが作動してあらかじめ設定した停止位置まで自動的に動き、停止します。



UP

スクリーンを収納するとき。
スクリーンが自動的に上昇して収納され停止します。



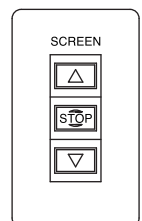
DOWN

スクリーンを使用するとき。
スクリーンが自動的に降下して設定された停止位置で停止します。



STOP

非常停止の必要があるとき。
スクリーンを直ちに停止するとき。また、作動中のスクリーンを任意の位置で停止させるとき。



スクリーン停止位置の変更 (リミッター調整)

スクリーンの上部黒マスク巾 (有効画面上部より金属ケース間) は約400mmに設定されていますが(工場出荷時)、モーター部分のリミッターにより御希望の位置に変更する事が出来ます。

スクリーン位置を下げたい場合

- 1 スイッチをDOWNに入れ、スクリーンが止まるまで待ちます。
- 2 スイッチはDOWNに入れたままにします。
- 3 調整ボリューム黄色を反時計まわり (+表示側) へ六角レンチ又は、小さいドライバー等で回します。(ボリュームを1回転するとスクリーンは約25mmピッチで下がります。)
- 4 ご希望の位置になるまで続けてください。

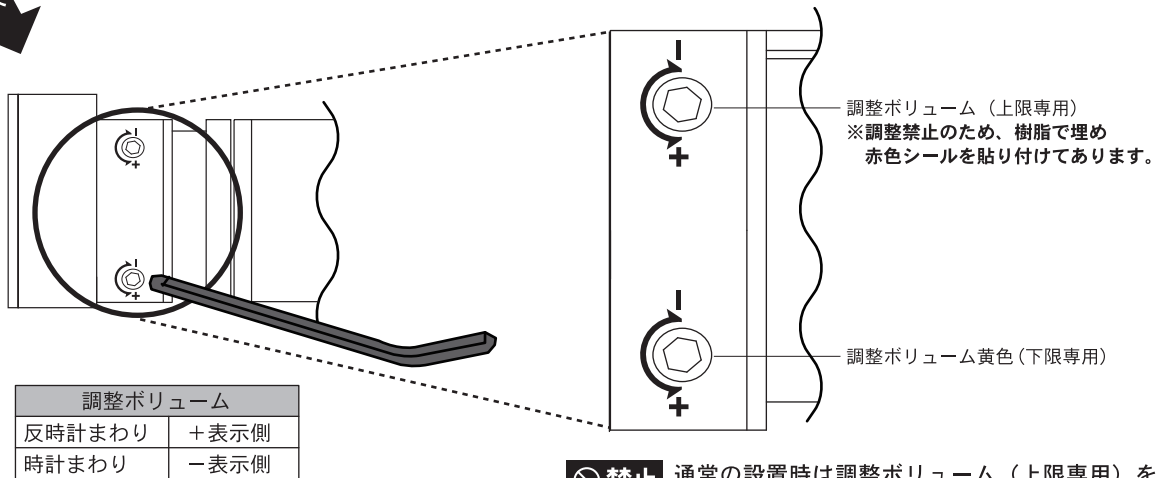
※ストップシール (スクリーン向かって左上に貼付) が見えたらそれ以上スクリーンを下げないでください。幕面が脱落する恐れがあります。

スクリーン位置を上げたい場合

- 1 調整ボリューム黄色を時計まわり (-表示側) に2~3回、回します。(1回転で約25mm上がります。)
- 2 スイッチをUPにし、スクリーンを30~40cm上げます。
- 3 スイッチをDOWNにし、スクリーンを下げ停止するまで待ちます。
- 4 ご希望の位置になるまで続けてください。



左底面部 (下から見た図)



禁止 通常の設置時は調整ボリューム (上限専用) を絶対に調整しないでください。下部パイプがケースに食い込んでしまいます。



禁止 調整ボリューム (上限専用) は、UPリミッター調整用です。工場出荷時に調整してあるので絶対に触れないでください。



4分以上連続操作すると、モーター内部のサーマルスイッチが働きモーターは停止します。暫く放置すると (15~20分)、サーマルスイッチが解除になり操作可能になります。(故障ではありません。)

スクリーン位置が下がり過ぎた場合

スクリーン位置を上げたい場合を参照下さい。

スクリーン位置が上がり過ぎた場合

スクリーン位置を下げたい場合を参照下さい。



株式会社 キクチ科学研究所 〒161-0033 東京都新宿区下落合3-12-35
TEL. (03) 3952-5131(代) FAX. (03) 3953-0051