

取り扱い設置説明書

パネル型スクリーンTFM-170・200／TFM-170HD

このたびはキクチプロジェクションスクリーンをお買いあげいただきまして、まことにありがとうございました。お求めのプロジェクションスクリーンを正しく使っていただくため、お使いになる前に必ずこの「取り扱い設置説明書」をよくお読みください。お読みになったあとは大切に保存してください。

安全上のご注意

下記のマークのある注意事項及び、指示内容に関しては、必ずお守りください。

必ずお読みください

スクリーンを正しく利用し、人や財産への損害を未然に防止するため、使い方や設置の仕方を誤ったときに生じる、危害や、損害の程度により次の絵表示で区分し、説明しています。



警告

この表示の欄は「**死亡または重傷などを負う可能性が想定される**」内容です。



注意

この表示の欄は「**傷害を負う可能性または物的損害のみが発生する可能性が想定される**」内容です。



禁止

このような絵表示は、してはいけない「**禁止**」内容です。



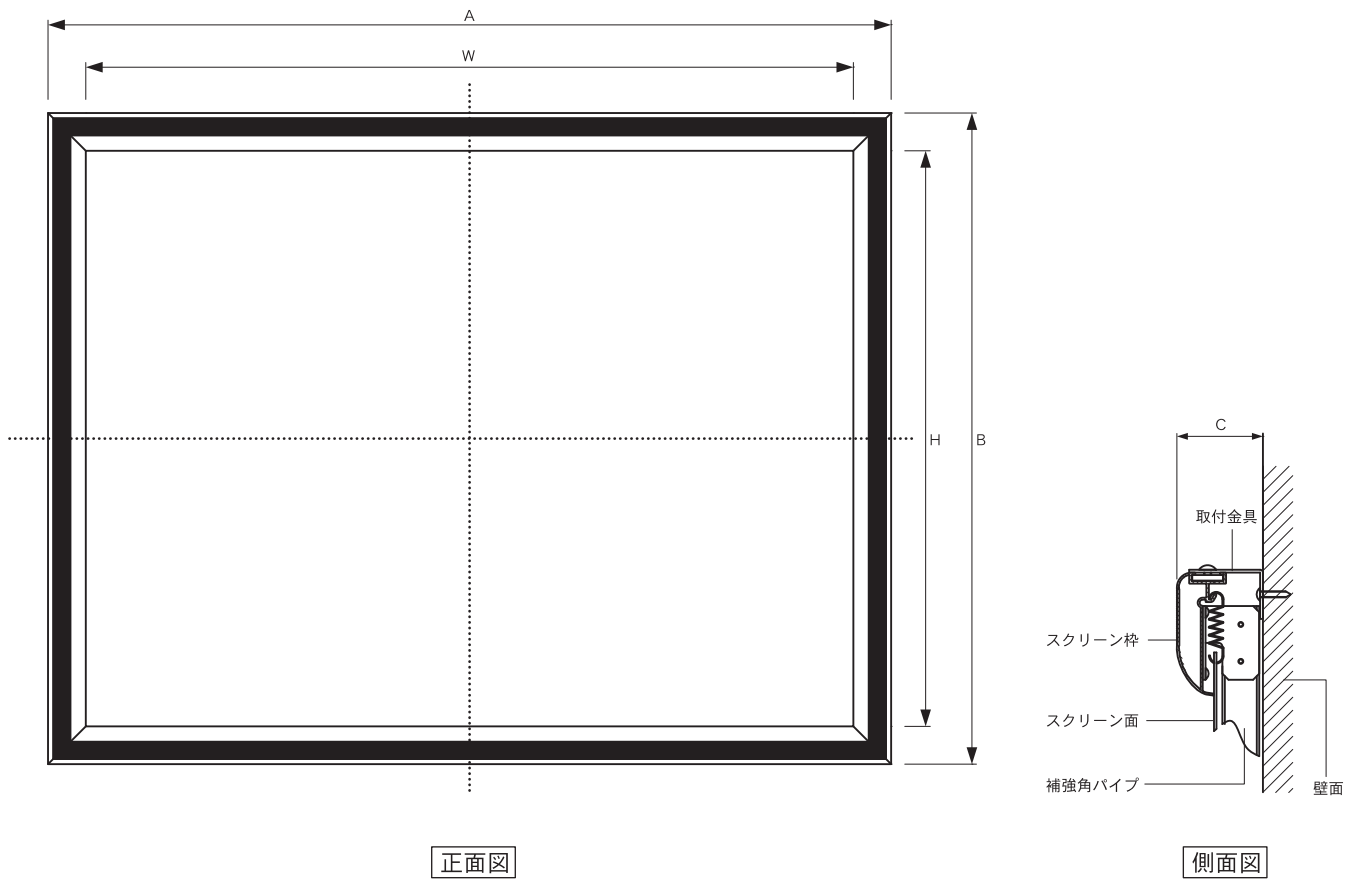
このような絵表示は、気をつけていただきたい「**注意喚起**」内容です。



このような絵表示は、必ず実行していただきたい「**強制**」内容です。

※取り扱い上の不備又は天災などによって発生する事故・損傷については、当社は一切責任を負いかねます。

各部の名称と寸法



正面図

側面図

〔NTSCタイプ4:3 ビーズ(G)/ホワイトマット(W)〕

型番		スクリーンサイズ		外形寸法			重量 (kg)
ビーズ	ホワイトマット	W(mm)	H(mm)	A(mm)	B(mm)	C(mm)	
TFM- 170G	TFM- 170W	3454	2591	3658	2795	70	25.7
TFM- 200G	TFM- 200W	4064	3048	4268	3252	70	48.0

〔HDタイプ16:9 ビーズ(G)/ホワイトマット(W)〕

型番		スクリーンサイズ		外形寸法			重量 (kg)
ビーズ	ホワイトマット	W(mm)	H(mm)	A(mm)	B(mm)	C(mm)	
TFM- 170HDG	TFM- 170HDW	3763	2117	3967	2321	70	26.0

※製品の仕様およびデザインは改良等のため予告なく変更する場合があります。

付属品 下記の設置用部品が付属しています

コーナー固定金具

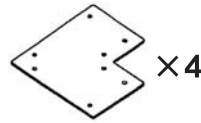


スプリング

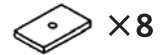


※スクリーンのサイズによって梱包の個数が変わります。

L型金具



壁面取り付けプレート



(+)タッピンねじなべ
呼び径4×10



(+)トラス小ねじ
M6×8



(+)トラス小ねじ
M4×30



(+)タッピンねじトラス
呼び径5×25



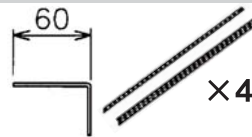
補強金具



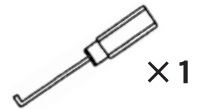
補強プレート



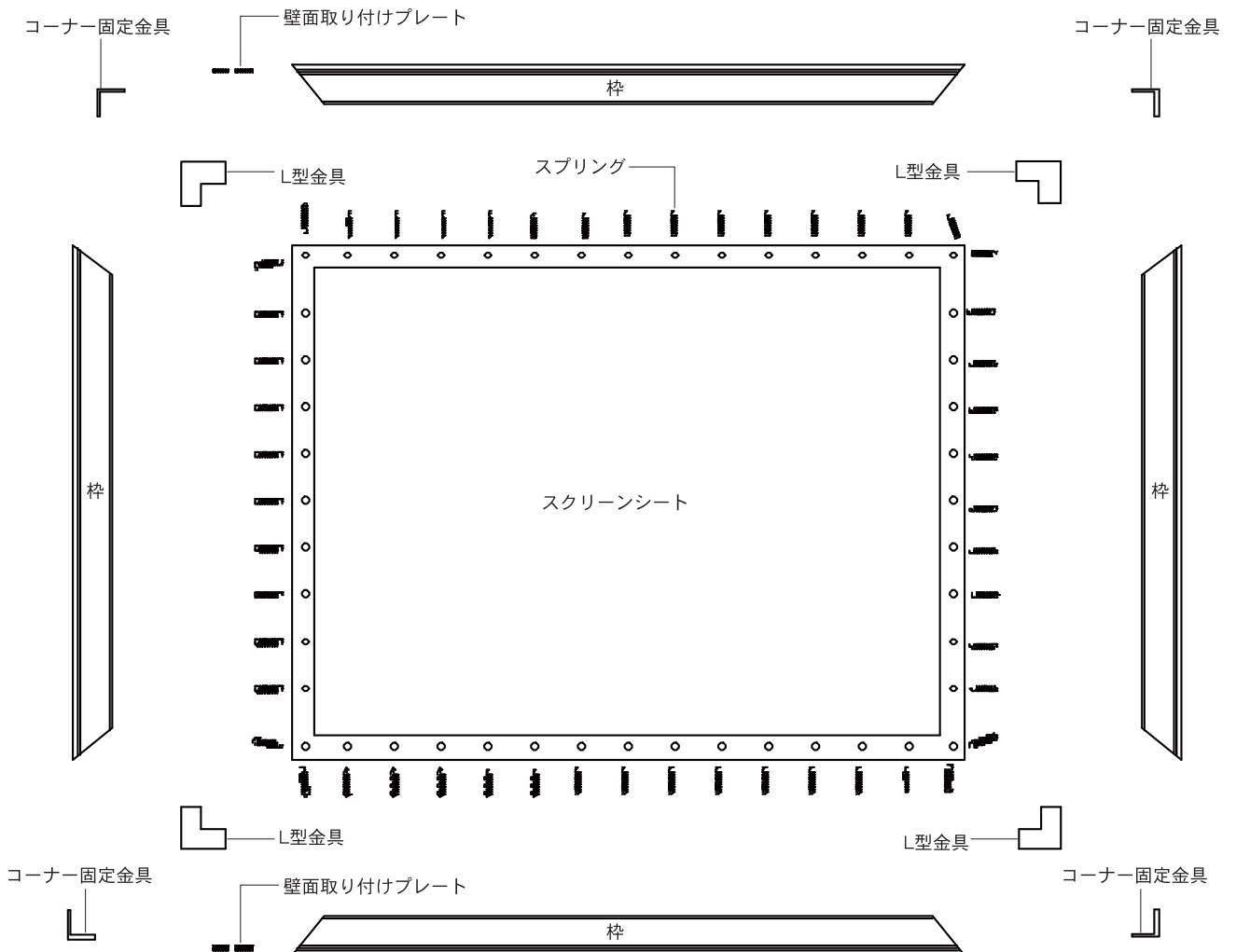
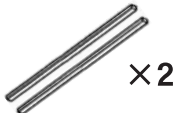
スクリーン取り付け金具
(奥行き60)



スプリング取り付け用工具



補強角パイプ



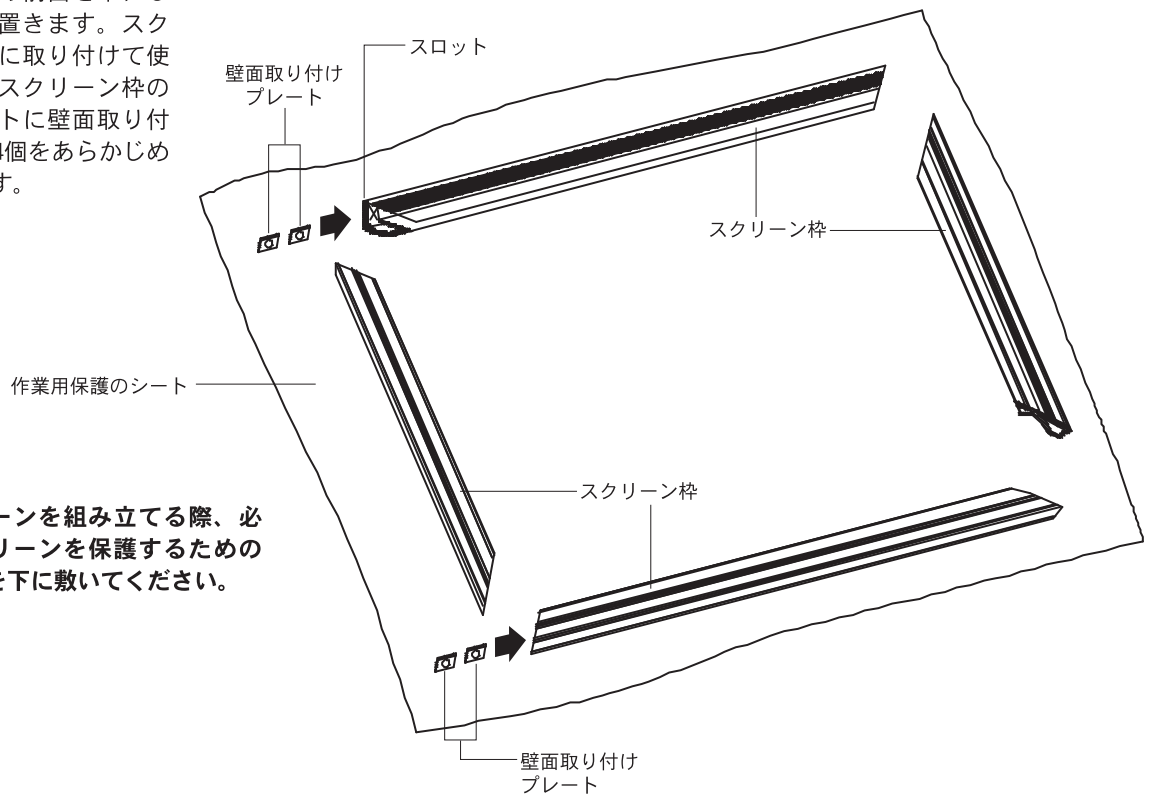
スクリーンの取り付け方法

警告



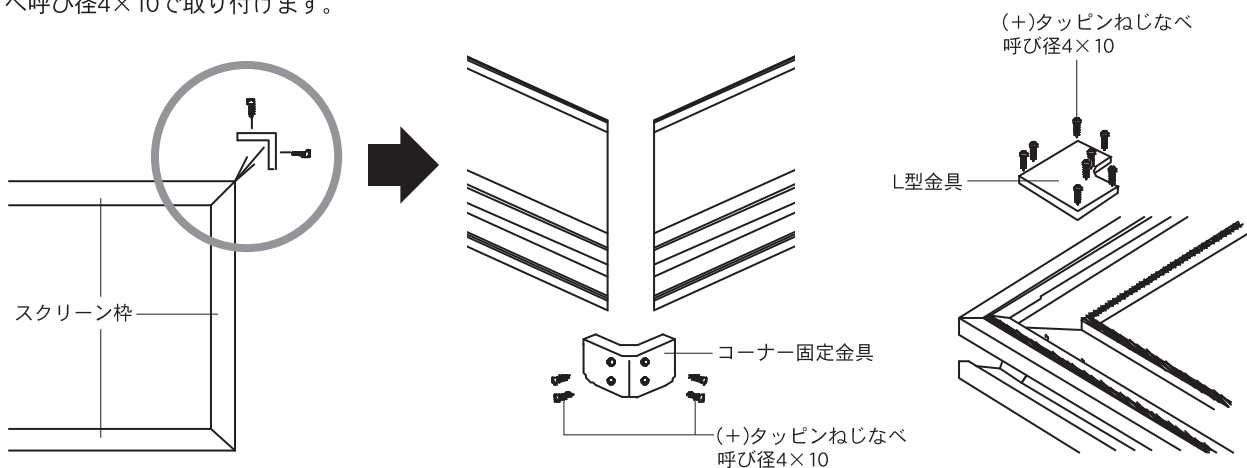
- ◆組み立て・設置のときは必ず取り扱い設置説明書に従い、2人以上で行ってください。
- ◆組み立て・設置の前に、梱包内の付属品と取り扱い設置説明書3ページの付属品一覧の内容と照らし合わせ、不足がないかお確かめください。
- ◆スクリーンの梱包は、取り付ける前以外に絶対に開封しないでください。破損の原因になります。
- ◆スクリーンを組み立てる際、必ずスクリーンを保護するためのシートを下に敷いてください。

- ① スクリーン枠の前面を下にして図のように置きます。スクリーンを壁面に取り付けて使用する場合、スクリーン枠の上下のスロットに壁面取り付けプレート各4個をあらかじめ入れておきます。



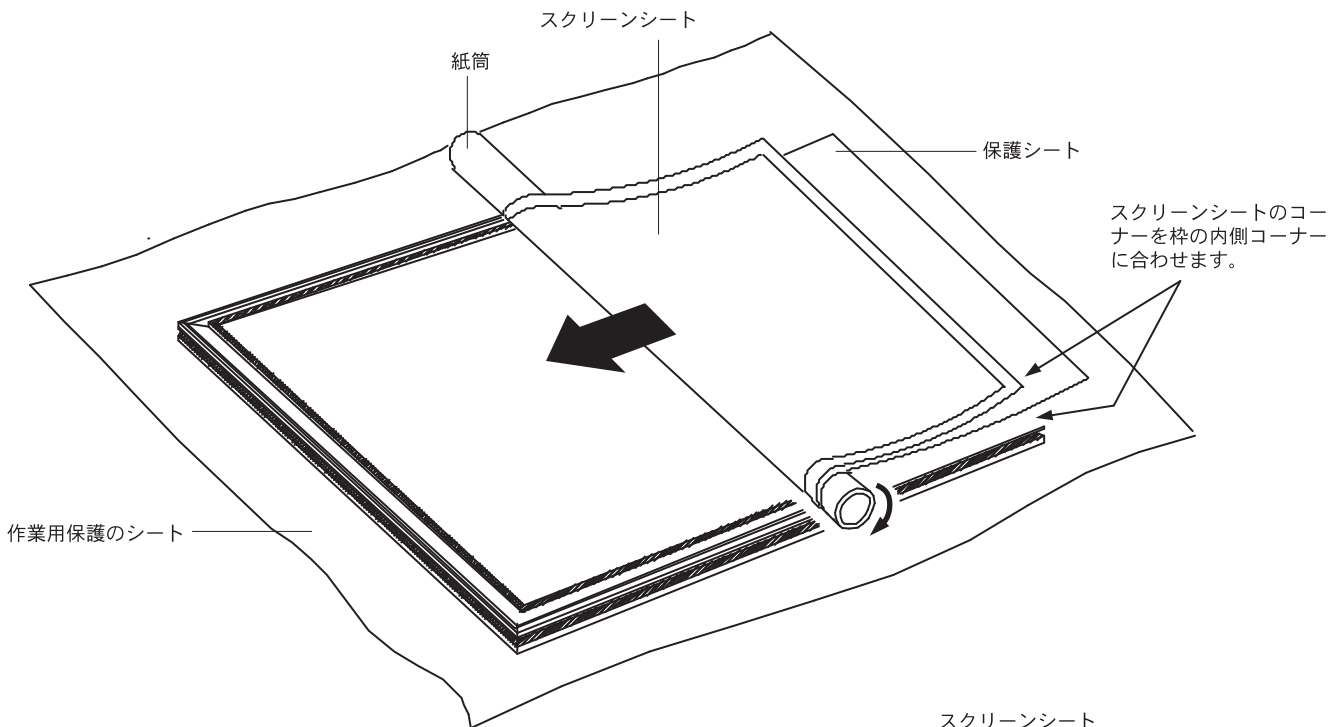
- ▲注意 スクリーンを組み立てる際、必ずスクリーンを保護するためのシートを下に敷いてください。

- ② コーナー固定金具をスクリーン枠の各コーナーに4本の(+)タッピンねじなべ呼び径4×10で取り付け、L型金具をスクリーン枠の各コーナーに8本の(+)タッピンねじなべ呼び径4×10で取り付けます。

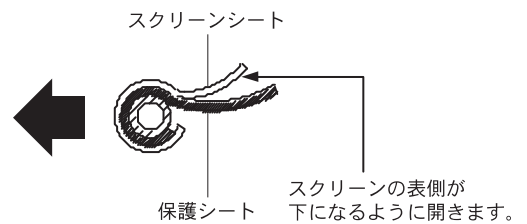


③ スクリーンの梱包を開け、紙筒に巻かれたスクリーンシートを取り出します。その際、スクリーンシートは紙筒から外さないでください。スクリーンシート折り目がつくなど、破損の原因になります。

④ 紙筒に巻かれたスクリーンシートの巻かれている方向を確認し、図に示すようにスクリーンシートの表面及びスクリーン保護シートが下になるように、組み立てた枠の上に、シートのコーナーを枠の内側のコーナーに合わせて置きます。

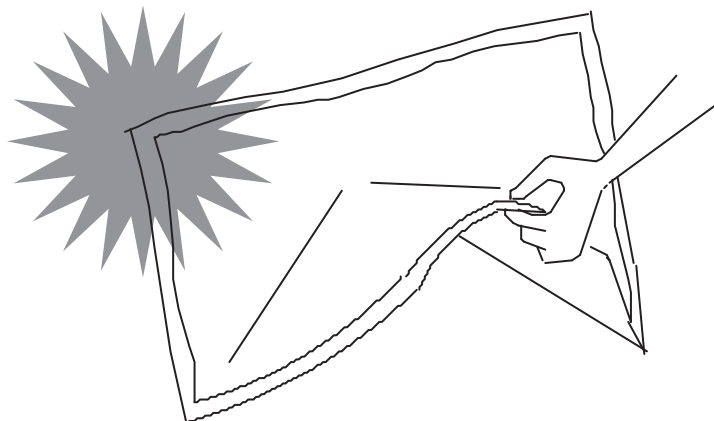


⑤ スクリーンシートをゆっくりと図の方向に開き、スクリーンが巻かれている紙筒を取り除きます。この時、保護シートはまだ取り外さないでください。スクリーンを貼り直したり、スクリーンシートを持ち運ぶときは必ず紙筒を開いた手順と逆の順序でもとの紙筒に巻き取ってください。紙筒は後日スクリーンを移動する際に必要です。大切に保管してください。



注意

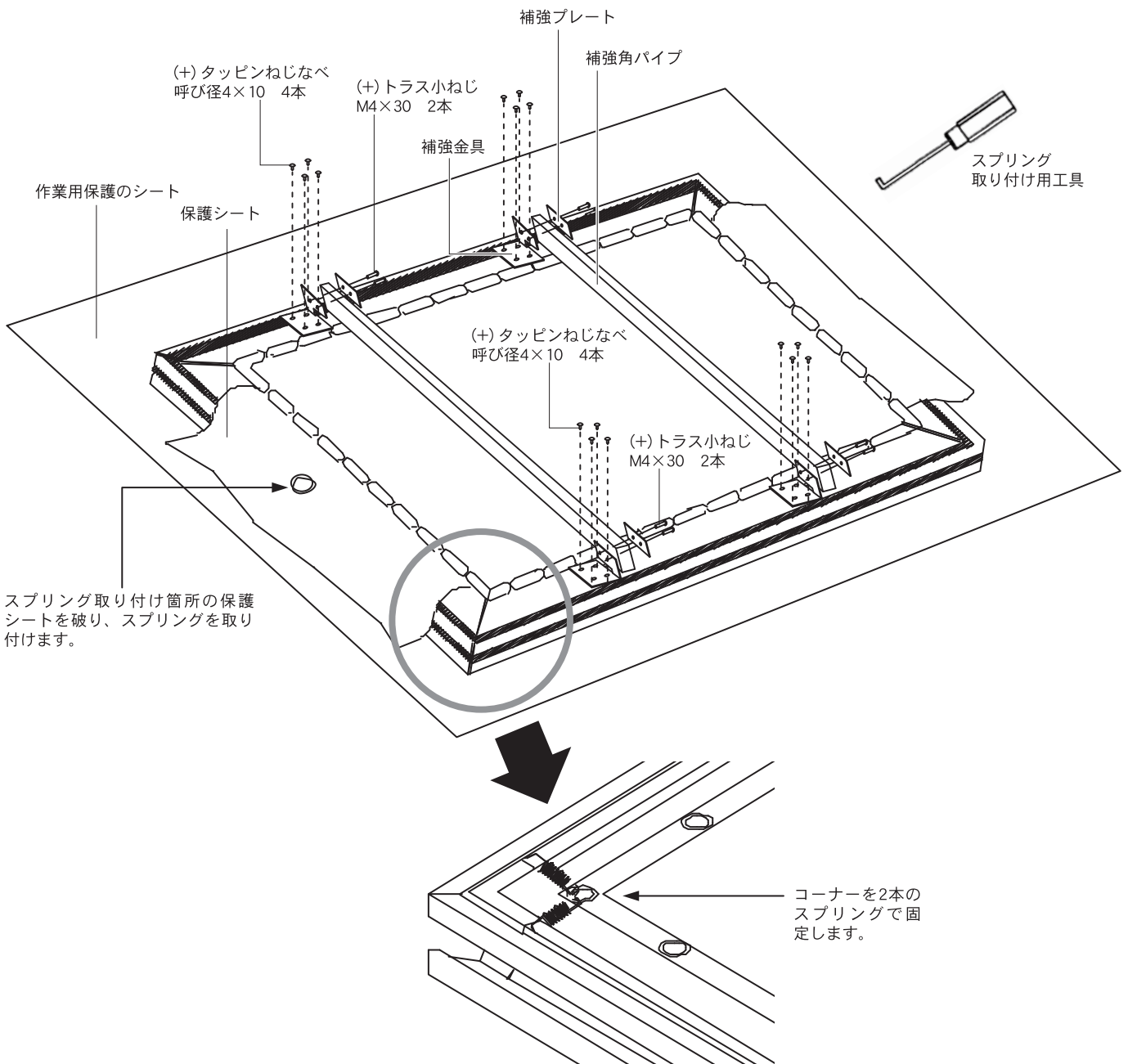
◆スクリーンシートは広げた状態で絶対に取り扱わないでください。取り扱いのときにスクリーンに折り目を付けると折り目がとれなくなるなど破損の原因になります。持ち運ぶ際は必ずもとの紙筒に巻き取って運んでください。



6 スクリーンシートの各コーナーをスプリングで枠に固定します。スプリングの取り付けは、付属のスプリング取り付け用工具をご使用ください。

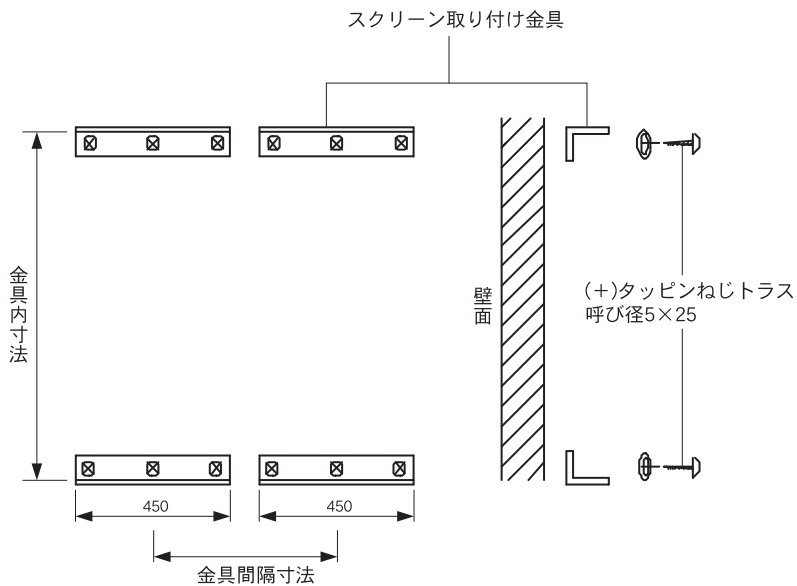
7 補強用角パイプを取り付けます。補強金具、補強プレートを使用し、(+)トラス小ねじM4×30で組み立て、(+)タッピンねじなべ呼び径4×10で枠に固定します。(あらかじめ、フレームに取り付け用の穴があいています。)

8 スクリーンシートの上下左右のアイレット (スプリング取り付け穴) の全てをスプリングで枠に固定します。枠の両サイドにスプリングを固定するときは固定部の保護シートを破って枠に取り付けてください。**この時、保護シートはまだ取り外さないでください。**スプリングは向かい合った枠の辺に、交互に取り付けてください。

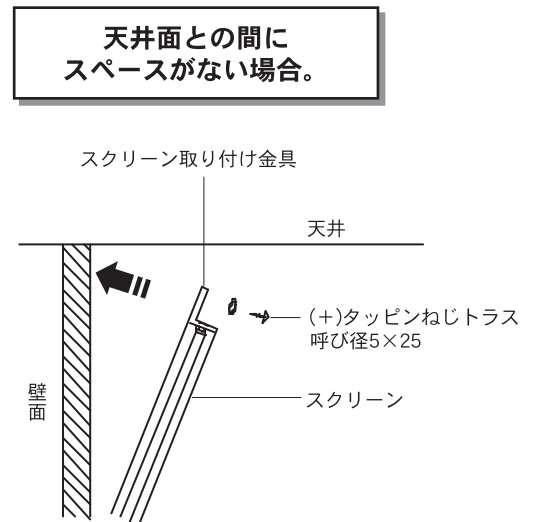


スクリーンの壁面への取り付け方法

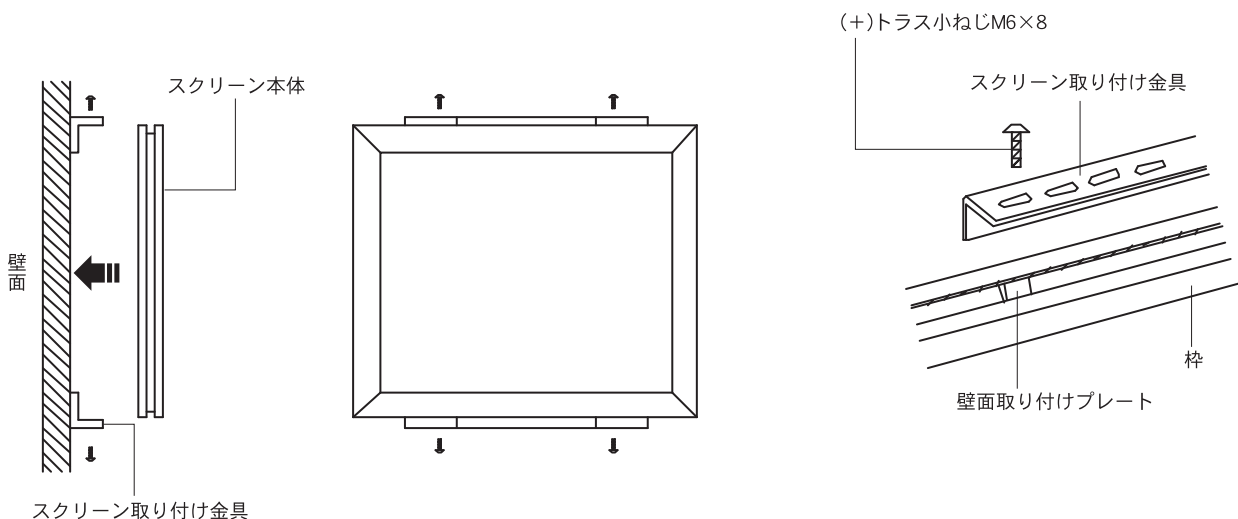
- ① スクリーンの取り付け位置を決め、スクリーン取り付け金具を上下各4~5本の(+)タッピンねじトラス呼び径5×25にワッシャーを通して壁面へ取り付けます。取り付け金具の寸法及び(+)タッピンねじトラス呼び径5×25の取り付け位置は、下図をご参照ください。金具を取り付ける際、金具の水平を必ずご確認ください。
天井面とスクリーン上部との間にスペースがない場合は、はじめにスクリーン上部にスクリーン取り付け金具を取り付け、後から(+)タッピンねじトラス呼び径5×25で壁面に取り付けます。



※金具内寸法=B+2
金具間隔寸法=A÷1.8 (A/BはP.2をご覧ください。)



- ② スクリーン本体についている保護シートを取り除きます。その時、スクリーンの表面には絶対に触らないでください。スクリーン本体を、壁に取り付けたスクリーン取り付け金具の間に入れます。上下各2本の(+)トラス小ねじM6×8で、スクリーン本体をスクリーン取り付け金具に取り付けます。スクリーンの組み立て手順1で取り付け付けた壁面取り付けプレートに固定します。



使用上のご注意

スクリーン面は反射性能を特別に強力にするために、スクリーン表面が特殊な構造となっています。傷や汚れがつくと、映写効果を損なう恐れがありますので、次のことに十分注意をして、丁寧にお取り扱いください。

- スクリーンの表面には絶対に触らないでください。また、ボールペンやマジックペンでスクリーン表面に文字などを書いたりしないでください。書いたものが落ちなくなるなど、スクリーンを破損する原因になります。
- ベンジン、シンナー等でスクリーン面をふかないでください。スクリーンの表面が変質したり塗料がはがれるなど、スクリーンを破損する原因になります。
- スクリーン表面を固いものでこすらないでください。スクリーンを破損する原因になります。

お手入れのしかた

- スクリーン面の掃除は、柔らかい布を水で湿らせてごく軽く拭いてください。汚れのひどいときは少量の中性洗剤を薄めた水か、アルコールで布を湿らせて拭き取ってください。
- スクリーン面のほこりをとるときは、柔らかいブラシ等で軽く払ってください。

置き場所・保管についてのご注意

- 直射日光の当たる場所、ホコリや湿気の多い場所や熱気具のそばなど、直接熱が当たる場所は変形・故障や事故の原因となりますので避けてください。