

取り扱い設置説明書

スプリングローラー型スクリーンTSL(天板仕様) 取り扱い設置説明書

このたびはキクチプロジェクションスクリーンをお買いあげいただきまして、まことにありがとうございました。お求めのプロジェクションスクリーンを正しく使っていただくため、お使いになる前に必ずこの「取り扱い設置説明書」をよくお読みください。お読みになったあとは大切に保存してください。

安全上のご注意

下記のマークのある注意事項及び、指示内容に関しては、必ずお守りください。

必ずお読みください

スクリーンを正しく利用し、人や財産への損害を未然に防止するため、使い方や設置の仕方を誤ったときに生じる、危害や、損害の程度により次の絵表示で区分し、説明しています。



警告

この表示の欄は「**死亡または重傷などを負う可能性が想定される**」内容です。



注意

この表示の欄は「**傷害を負う可能性または物的損害のみが発生する可能性が想定される**」内容です。



禁止

このような絵表示は、してはいけない「**禁止**」内容です。



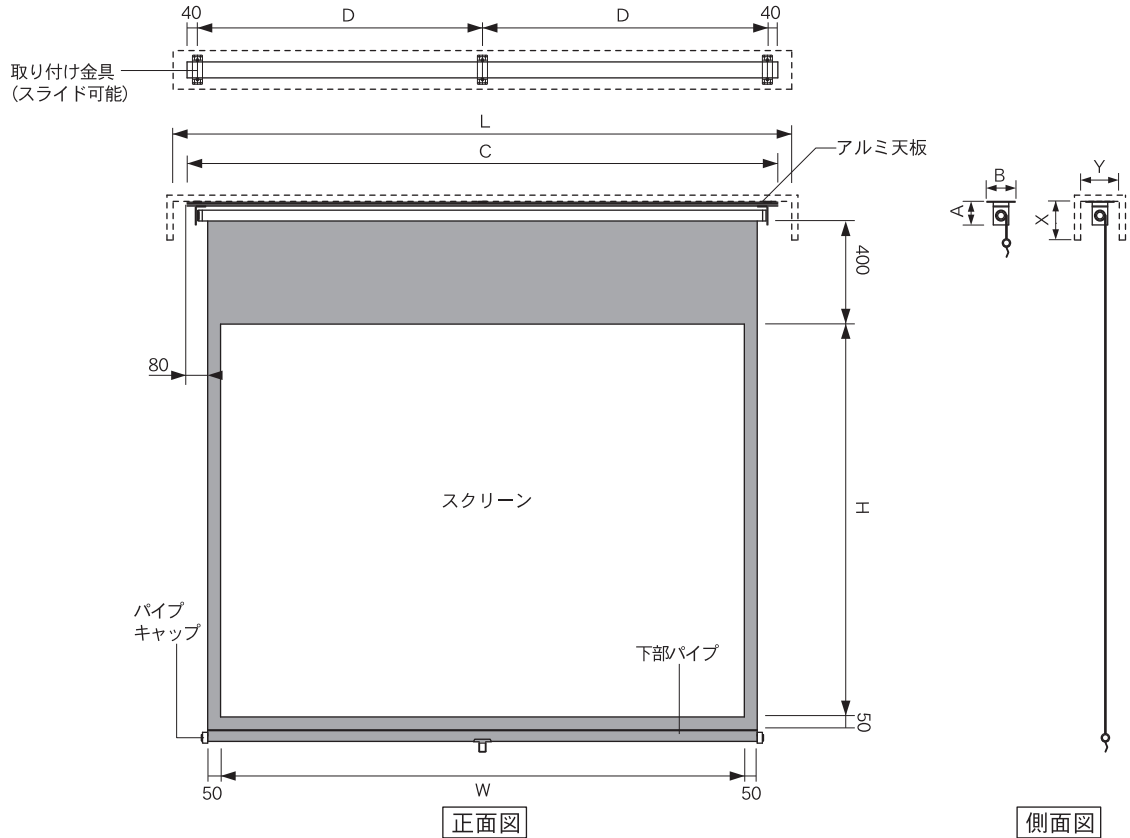
このような絵表示は、気をつけていただきたい「**注意喚起**」内容です。



このような絵表示は、必ず実行していただきたい「**強制**」内容です。

※取り扱い上の不備又は天災などによって発生する事故・損傷については、当社は一切責任を負いかねます。

各部の名称と寸法



[NTSCタイプ4:3 ビーズ(G)/150PROG(PG)/ホワイトマット(W)]

お客様でご用意ください。

型番			スクリーンサイズ		外形寸法			推奨取り付け 穴ピッチ D(mm)	重量 (kg)	ボックス寸法		
ビーズ		ホワイトマット	W(mm)	H(mm)	A(mm)	B(mm)	C(mm)			X(mm)	Y(mm)	L(mm)
G	PG											
TSL-70G	TSL-70PG	TSL-70W	1422	1067	92	110	1682	801	5.0	150	150	1800
TSL-80G	TSL-80PG	TSL-80W	1626	1219	92	110	1886	903	6.0	150	150	2000
TSL-100G	TSL-100PG	TSL-100W	2032	1524	92	110	2292	1106	10.0	150	150	2400
TSL-120G	TSL-120PG	TSL-120W	2438	1829	92	110	2698	1309	11.0	150	150	2800
TSL-150G	TSL-150PG	TSL-150W	3048	2286	123	145	3281	1600.5	18.5	150	150	3400
TSL-170G	—	TSL-170W	3454	2591	123	145	3687	1803.5	24.0	150	150	3900

[HDタイプ16:9 ビーズ(G)/150PROG(PG)/ホワイトマット(W)]

お客様でご用意ください。

型番			スクリーンサイズ		外形寸法			推奨取り付け 穴ピッチ D(mm)	重量 (kg)	ボックス寸法		
ビーズ		ホワイトマット	W(mm)	H(mm)	A(mm)	B(mm)	C(mm)			X(mm)	Y(mm)	L(mm)
G	PG											
TSL-80HDG	TSL-80HDPG	TSL-80HDW	1771	996	92	110	2031	975.5	7.0	150	150	2200
TSL-90HDG	TSL-90HDPG	TSL-90HDW	1992	1121	92	110	2252	1086	8.5	150	150	2400
TSL-100HDG	TSL-100HDPG	TSL-100HDW	2214	1245	92	110	2474	1197	10.0	150	150	2600
TSL-110HDG	TSL-110HDPG	TSL-110HDW	2435	1370	92	110	2695	1308	12.5	150	150	2800
TSL-120HDG	TSL-120HDPG	TSL-120HDW	2656	1494	123	145	2916	1405	17.0	150	150	3000
TSL-150HDG	TSL-150HDPG	TSL-150HDW	3320	1868	123	145	3553	1736.5	20.0	150	150	3700

※取り付け穴ピッチは推奨の位置です。任意で移動することができます。※NTSCタイプ150型のGとPG、170型は有効画面内に継ぎ目が入ります。※製品の仕様およびデザインは改良等のため予告なく変更する場合があります。

付属品 下記の設置用部品が付属しています

警告 下記の設置用部品以外での取り付けはおやめください。取り付け等の不備による脱落の恐れがあります。

取り付け用タッピングビス



プルバー



※取り付け金具（スライド可能）と取り付け金具固定用皿ネジは、出荷時にあらかじめアルミ天板に取り付けてあります。

スクリーンの取り付け方法



警告

スクリーンを設置する壁や天井が、石こうボードやパーティクルボードなどの場合は、少なくとも200kgの重量を支えられる下地が必要です。強度が心配な場合は、必要に応じて補強してください。



注意

◆天井取付に際し、下記の方法は絶対にしないでください。

・ボードアンカーのみによる施工 ・ALCアンカーによる吊り下げ ・天井裏Mバーへ直接重荷をかける施工



禁止

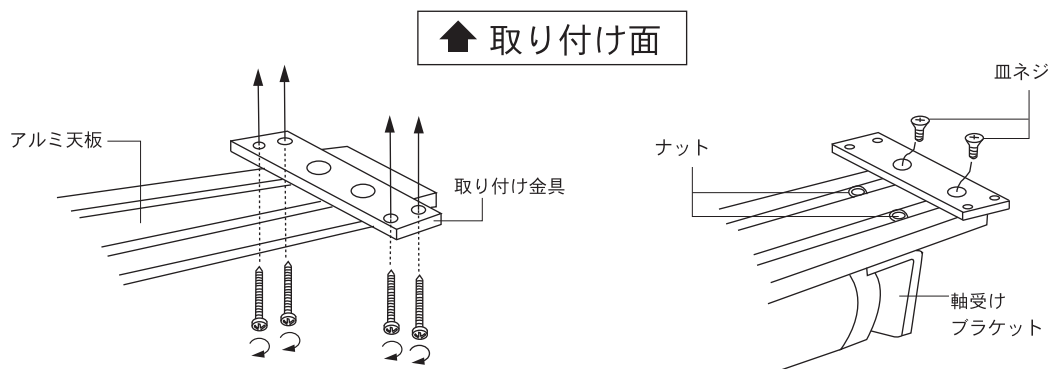
◆壁取付に際し、下記の方法は絶対にしないでください。

・ボードアンカーのみによる施工



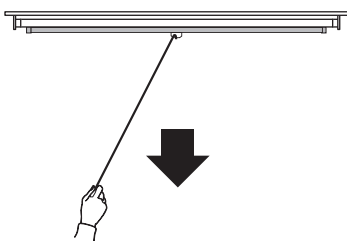
注意 合板の天井または壁に設置する場合、合板は少なくとも20mm以上の厚さが必要となります。

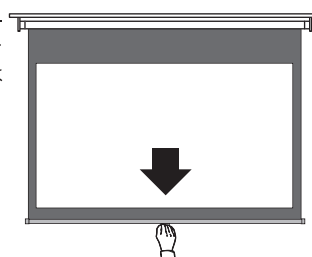
- 1 工場出荷時に、あらかじめ取り付け金具が取り付けられていますので、前ページの「推奨取り付け穴ピッチD」を参考に、ご希望の位置へスライドさせ、付属のタッピングビスで締め付け固定してください。



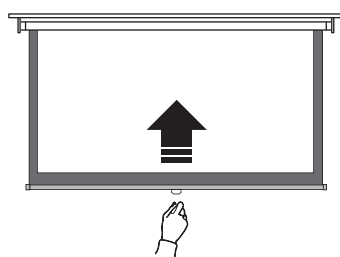
ご使用方法

引き出すとき

- 1 スクリーンを引き下げる時は、付属のプルバーを使用してください。
- 

- 2 引き下げ金具を持ってスクリーン面を希望の位置まで軽く引き下げてください。スクリーンは任意の位置で止まります。
- 

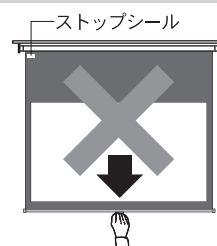
収納するとき

- 1 収納するときは、スクリーン下部の引き下げ金具を持ってほんの少し引いて手を離してください。スクリーンはゆっくり収納されます。
- 



禁止

スクリーンのストップシールを越して無理に引き下げないでください。限度を越して無理に引っ張りますと、スクリーン生地が芯のアルミローラーよりはがれて落下することがあります。



注意 スクリーン面をきれいに保つため、ご使用のあとは必ずスクリーンを巻き返して収納してください。その際虫等が付着していない事を必ず確認してください。



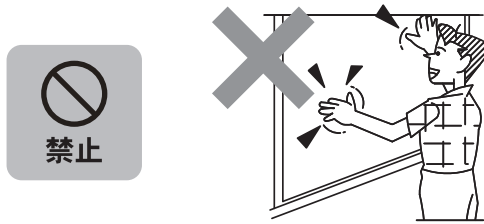
禁止

スクリーン生地の下端部のパイプに、ぶつからないようにご注意ください。

使用上のご注意

スクリーン面は反射性能を特別に強力にするために、スクリーン表面が特殊な構造となっています。傷や汚れがつくと、映写効果を損なう恐れがありますので、次のことに十分注意をして、丁寧にお取り扱いください。

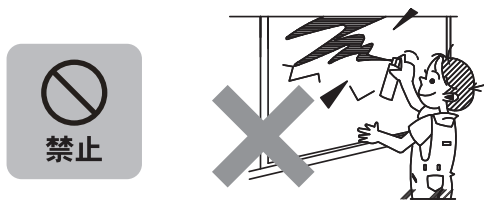
- スクリーン面に手をふれないでください。



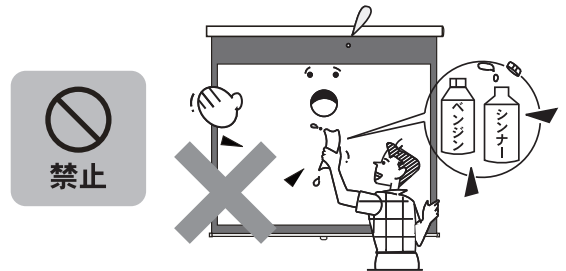
- ケースは絶対にあけないでください。故障のときはお買い上げの販売店にご相談ください。



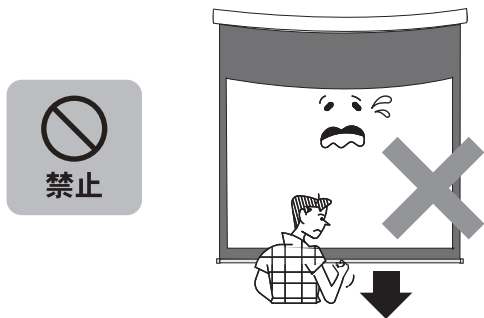
- スクリーン面に文字などを書かないでください。スクリーン面に書かれたものは、筆記用具の種類を問わず消すことができません。



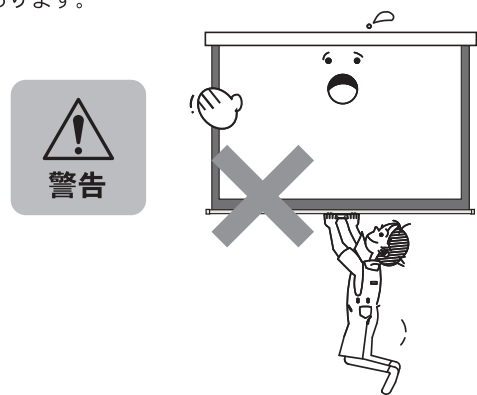
- 水を湿らせた布やベンジン、シンナー等でスクリーン面をふかないでください。スクリーンの表面が変質したり塗料がはげたりします。



- スクリーンを無理に引き下げないでください。本体または、スクリーンが脱落する恐れがあります。



- ケースやスクリーンにぶらさがったり、掲示物をかけたりしないでください。破損したり、落下してけがの原因となることがあります。



お手入れのしかた

- ケースの汚れは柔らかい布で軽くふき取ってください。汚れがひどいときは水でうすめた洗剤にひたした布を絞ってふき取り、乾いた布で仕上げてください。

- スクリーン面のほこりをとるときは、柔らかいブラシで軽く払ってください。

置き場所・保管についてのご注意

- 直射日光の当たる場所、ホコリや湿気の多い場所や熱気具のそばなど、直接熱が当たる場所は変形・故障や事故の原因となります。又、高温の車中への放置もさけてください。