

KIKUCHI PROJECTION SCREEN

床置型スクリーン（UP - 100） 取り扱い及び設置説明書

このたびはUPRISE特別限定モデルをお買いあげいただきましてまことにありがとうございました。
お求めのプロジェクションスクリーンを正しく使っていただくため、お使いになる前に必ずこの「取り扱い及び設置説明書」をよくお読みください。お読みになったあとは大切に保存してください。

スクリーンを正しく利用し、人や財産への損害を未然に防止するため、使い方や設置の仕方を誤ったときに生じる、危害や、損害の程度により次の絵表示で区分し、説明しています。

安全上 ご注意

下記のマークのある注意事項及び、指示内容に関しては、必ずお守りください。



警告

この表示の欄は「死亡または重傷などを負う可能性が想定される」内容です。



注意

この表示の欄は「傷害を負う可能性または物的損害のみが発生する可能性が想定される」内容です。



このような絵表示は、気をつけていただきたい「注意喚起」内容です。



このような絵表示は、してはいけない「禁止」内容です。

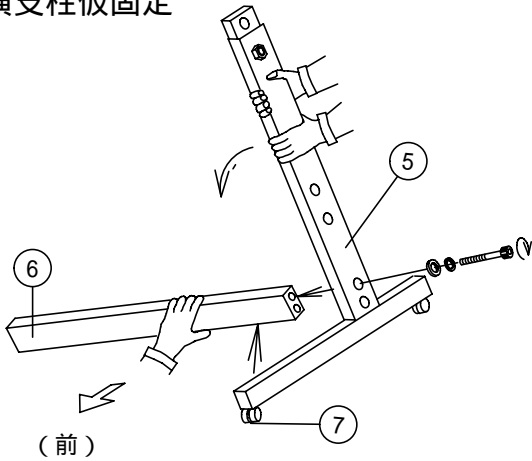


このような絵表示は、必ず実行していただきたい「強制」内容です。

スタンド部の組み立て方

注意 組み立ては、必ず2名で行ってください。

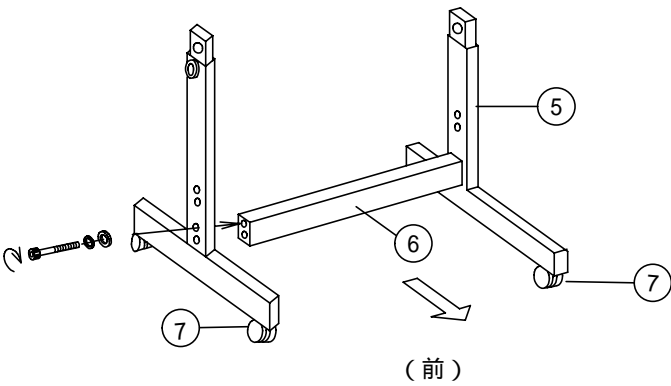
(1) 下部横支柱仮固定



1名は平らな所にスタンドを立て、内側へ倒し支える。もう1名が左手で横支柱の片側を床に置き、もう一方をスタンドの傾斜に合わせて支える。右手でスプリングワッシャー・平ワッシャーを通しておいたキャップボルトをスタンド下部の横支柱上側に手で8分程度締め込む。

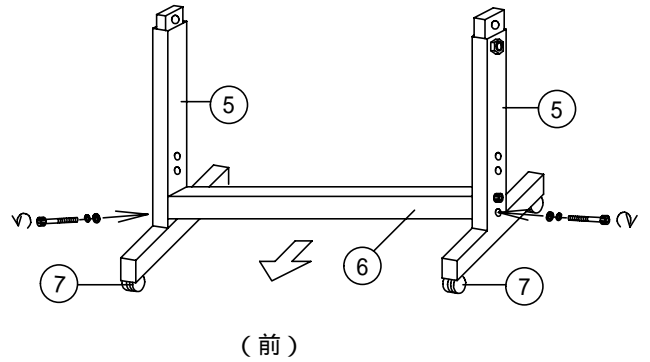
! 付属の六角レンチで完全に締め付けしないでください。(下側の位置決め及び上部横支柱の仮固定が出来にくくなります。)

(2) 下部横支柱仮固定



1名は仮締め込みしてある、横支柱 / スタンド と、反対側のスタンドを支える。もう1名は(1)と同じ要領で、8分程度、締め込む。

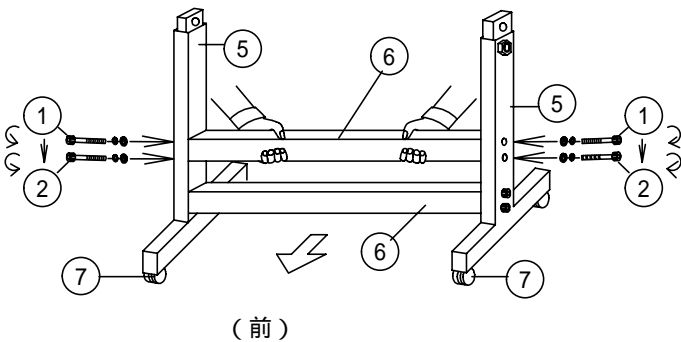
(3) 下部横支柱仮固定



2名で左右に別れ、下側の貫通穴にキャップボルトを通し、手で8分程度締め込む。

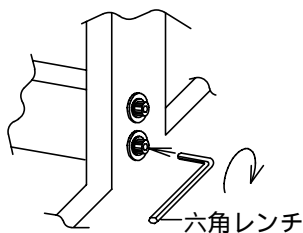
! 必ず片手でスタンドを支えながら作業する。

(4) 上部横支柱仮固定



左右各々、片手で横支柱を支えながら、片手で上側、下側の順に、キャップボルトを貫通穴に通し、手で8分程度締め込む。

(5) 各キャップボルトの完全締め付け



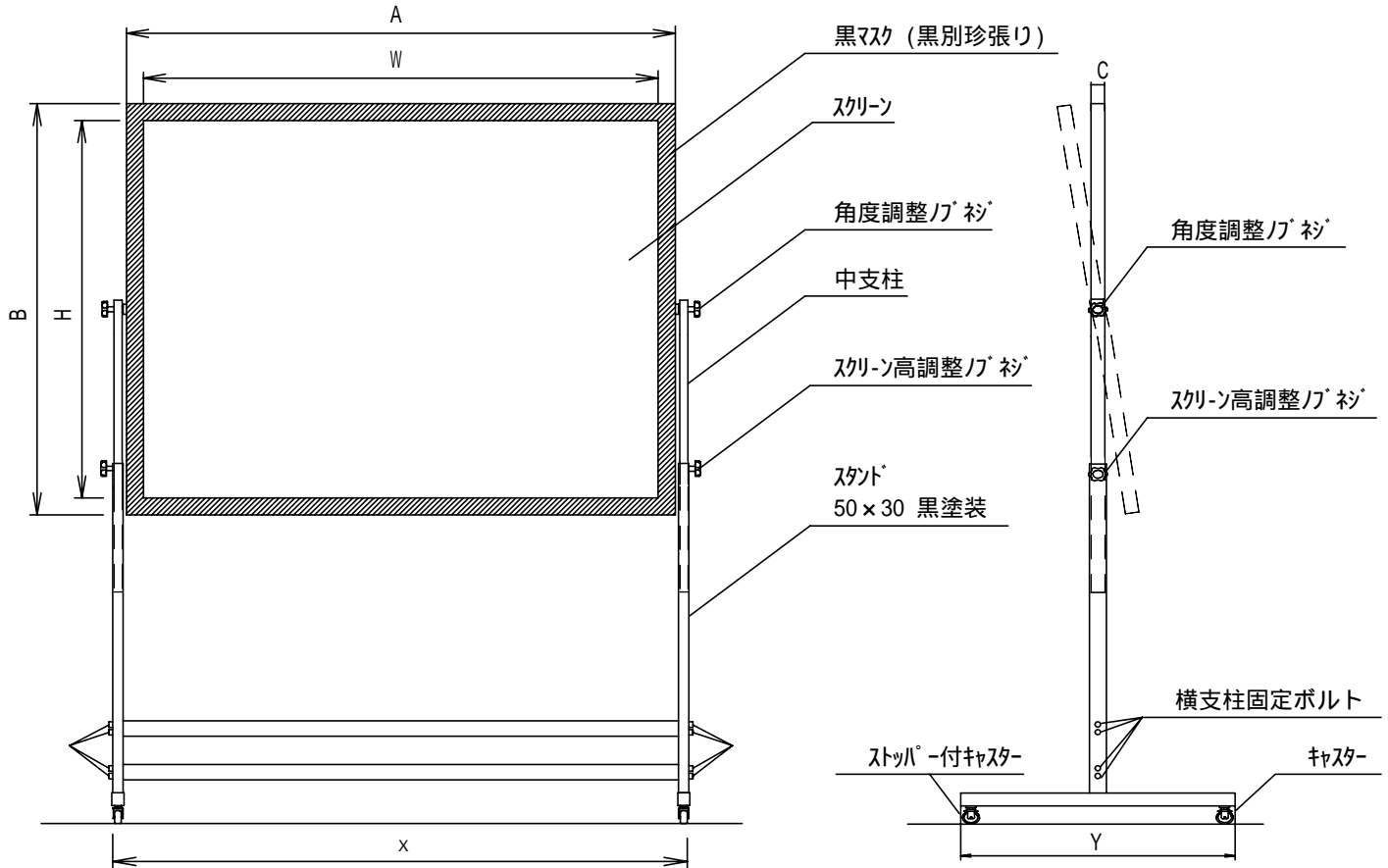
スプリングワッシャー
(締め付け開始時)

スプリングワッシャー
(締め付け完了)

付属の六角レンチの短い方をキャップ頭部に差し込み、時計回りに回して締め込んでください。スプリングワッシャーが平らになる迄、締め付けをすれば完了となります。

! スプリングワッシャーが平らになった時点で、締め付けを終了させてください。(それ以上行くとスタンド部の変型、横支柱部のネジ山が破損します。)

パネルスタンド型スクリーン (P A - S T)



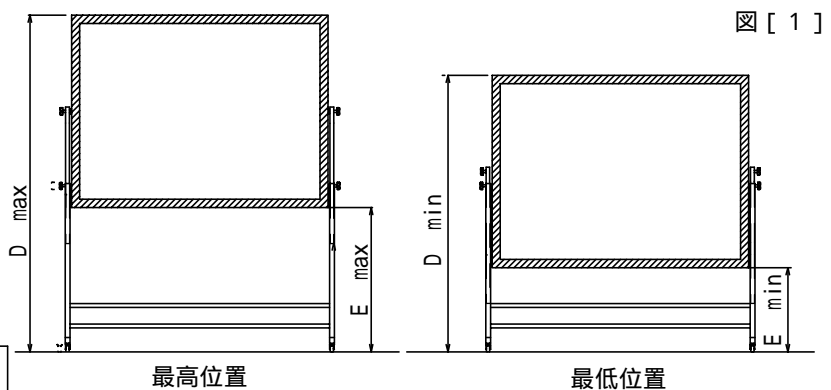
スクリーンの高さを変える場合

スタンドのスクリーン高調整ノブをゆるめスクリーンを持ち上げます。御希望の高さで左右スクリーン高調整ノブを締め固定します。

スクリーンの角度を変える場合

スタンド左右の角度調整ノブをゆるめ御希望の角度でスクリーンを傾け、角度調整ノブを締め固定します。

⚠ いずれの操作も、必ず2名以上で実施してください。



スクリーン規格一覧

(NTSCタイプ 4:3 スーパーグレインピクセル・ホワイトマットアドバンス・グレイマットアドバンス・メタルシルバー)

ビーズ	型番			スクリーンサイズ (W) × (H)	マスク巾	パネル外寸 (A) × (B) × (C)	最高位置		最低位置		スタンド外寸 (X)	奥域 (Y)	総重量
	ホワイトマットアドバンス	グレイマットアドバンス	メタルシルバー				Dmax	Emax	Dmin	Emin			
SBPA-ST 70	WAPA-ST 70	MTPA-ST 70AM	SLPA-ST 70	1422 × 1067	40	1502 × 1147 × 31	2074	927	1774	627	1581	700	25.4
SBPA-ST 80	WAPA-ST 80	MTPA-ST 80AM	SLPA-ST 80	1626 × 1219	40	1706 × 1299 × 31	2150	851	1850	551	1785	700	28.0
SBPA-ST100	WAPA-ST100	MTPA-ST100AM	SLPA-ST100	2032 × 1524	50	2132 × 1624 × 31	2712	1088	2262	638	2211	800	37.2
SBPA-ST120	WAPA-ST120	MTPA-ST120AM	SLPA-ST120	2438 × 1829	60	2558 × 1949 × 31	2875	926	2425	476	2637	800	43.2

(ハイビジョンタイプ 16:9 260G・190PROG・ホワイトマットアドバンス・グレイマットアドバンス・メタルシルバー)

ビーズ	型番			スクリーンサイズ (W) × (H)	マスク巾	パネル外寸 (A) × (B) × (C)	最高位置		最低位置		スタンド外寸 (X)	奥域 (Y)	総重量
	ホワイトマットアドバンス	グレイマットアドバンス	メタルシルバー				Dmax	Emax	Dmin	Emin			
SBPA-ST 80HD	WAPA-ST 80HD	MTPA-ST 80HDAM	SBPA-ST 80HD	1771 × 996	50	1871 × 1096 × 31	2048	952	1748	652	1950	800	26.8
SBPA-ST 90HD	WAPA-ST 90HD	MTPA-ST 90HDAM	SBPA-ST 90HD	1992 × 1121	50	2092 × 1221 × 31	2110.5	889.5	1810.5	589.5	2171	800	28.3
SBPA-ST100HD	WAPA-ST100HD	MTPA-ST100HDAM	SBPA-ST100HD	2214 × 1245	50	2314 × 1345 × 31	2572.5	1227.5	2122.5	777.5	2393	800	37.5
SBPA-ST110HD	WAPA-ST110HD	MTPA-ST110HDAM	SBPA-ST110HD	2435 × 1370	50	2535 × 1470 × 31	2635	1165	2185	715	2614	800	41.3
SBPA-ST120HD	WAPA-ST120HD	MTPA-ST120HDAM	SBPA-ST120HD	2656 × 1494	50	2757 × 1594 × 31	2697	1103	2247	653	2836	800	42.6

* S L 生地での製作は、特注 (オーダーメイド) となります。各種寸法は S B P A ・ W P A と同規格です。

単位=mm/kg

SB = スーパーグレインピクセル 260G/190PROG/160AG

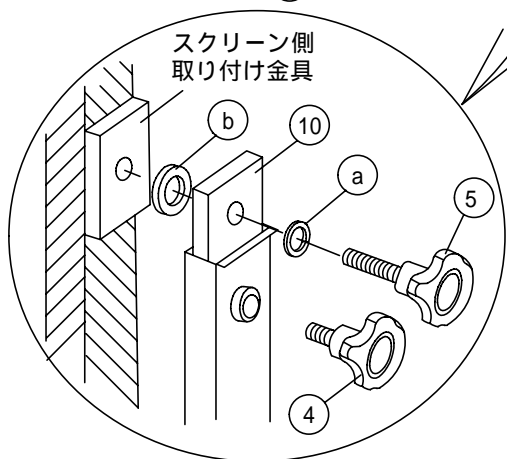
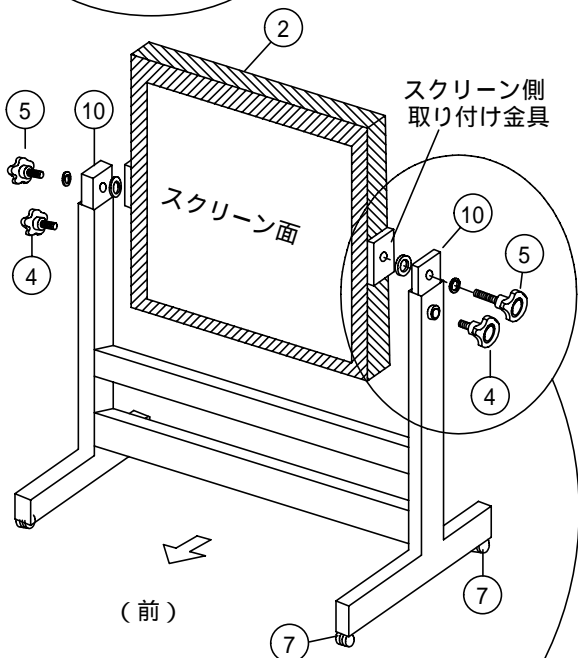
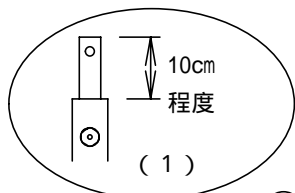
WA = ホワイトマットアドバンス

MT-AM = グレイマットアドバンス

SL = メタルシルバー

スクリーンの取付方

注意 取り付けは、最低3名以上で実施してください。



(a) — 平ワッシャー (外側)

(b) — シリコンワッシャー (内側)

(注) の角度調整用ノブネジに締付しているナットは使用しません。

付属品

下記の設置用部品が付属しています。

 キャップボルト (8本)	 平ワッシャー (8枚)	 角度調整用ノブネジ (2個) (平ワッシャー シリコンワッシャー付) ナットは使用しません。	 スクリーン高 調整ノブネジ (2個)
 六角レンチ (1本)	 スプリングワッシャー (8枚)		

(1) 中支柱 を左右10cm程度持ち上げスクリーン高調整ノブネジ の左右を強く締め込んでください。

! 強く締め込んでおかないと中支柱 が下がって、スクリーンの取付が困難になります。

(2) 2名でスクリーン を持ち上げ、スクリーン側取付金具のネジ穴を中支柱 の貫通穴に合わせ、位置がズレない様支える。

! スクリーンを持つ場合、スクリーン面には触らないでください。

(3) 角度調整用ノブネジ に付いているナットを取りはずし、中支柱 の貫通穴を通し、スクリーン側取付金具のネジ山に差し込みスクリーンが前後に回転せず垂直に立つ程度に締め込む。

3名の場合は、2名がスクリーンを持ち、1名がノブネジ締め込みを行う。

4名であれば、締め込みは左右に別れて行う。

(4) 角度調整用ノブネジ の締め付けは、次の高さ及び角度を変える場合が決定してから、強く締め込んでください。

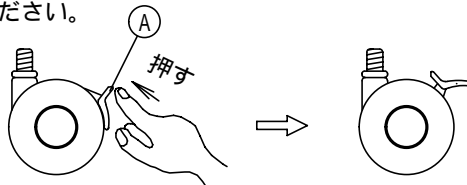
! 使用する順序を間違えないでください。逆に使用すると締め付けが十分に行われずスクリーンが確実に停止しません。

スクリーンの高さ及び角度変更の仕方

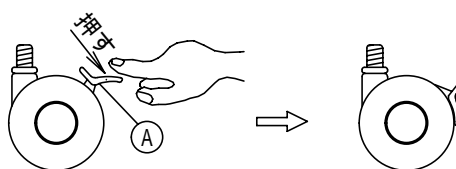
前項の図 [1] を参照ください。

ストッパーキャスター の使用方法

移動の為、ストッパーをフリーにしたい場合は、(A) の (FREE) を押してください。



所定の位置で停止させておきたい場合は、(A) の (LOCK) を押すとフリー状態が解除され、ストッパーが効きます。



! 仕様及び、外観は予告なく変更することがあります。ご了承ください。

KIKUCHI
KIKUCHI SCIENCE LABORATORY INC

KIKUCHI SCIENCE.LAB 2004.10 PA-ST RN

株式会社 キクチ科学研究所

〒161-0033 東京都新宿区下落合3-12-35

TEL. (03)3952-5131 (代) FAX. (03)3953-0051