

KMS-S10/11/12/13/14/15 設置説明書

耐用荷重：最大15kg

特許出願済

このKMS-S10/11/12/13/14/15は、ソニーのビデオプロジェクターVPL-HS2/3の天吊り専用ブラケットです。

プロジェクター及びスクリーンの設置距離につきましてはプロジェクターの設置説明書を参照下さい。

このたびはプロジェクター天吊りブラケットをお買いあげいただきまして、まことにありがとうございました。お使いになる前に必ずこの「設置説明書」をよくお読みください。お読みになったあとは大切に保存し、わからないことがおきたときに読みなおしてください。

安全上のご注意

プロジェクター天吊りブラケットを正しく利用し、人や財産への損害を未然に防止するため、使い方や設置の仕方を誤ったときに生じる危害や損害の程度により次の絵表示で区分し、説明しています。表示の内容をよく理解してから本文をお読みください。

下記のマークのある注意事項及び、指示内容に関しては、必ずお守りください。



この表示の欄は「死亡または重傷などを負う可能性が想定される」の内容を表しています。



この表示の欄は「傷害を負う可能性または物的損害のみが発生する可能性が想定される」内容を表しています。



このような絵表示は、気をつけていただきたい「注意喚起」の内容を表しています。



このような絵表示は、してはいけない「禁止」の内容を表しています。



このような絵表示は、必ず実行していただきたい「強制」の内容を表しています。

取扱い上の不備又は天災などによって発生する事故・損傷については、当社は一切責任を負いかねます。

目次

安全上のご注意	1、2
部品表	3
主要諸元	4
天井への取り付け方	5
天井への取り付け例	6
PJアジャスター部の外し方	7
マウントプレートの取り付け方	8
角度調整方法	9
メンテナンス	10

安全上  ご注意



警告

この取り付け説明書は、特約店様用に書かれたものです。お客様が取り付け説明書に記載された取り付け工事を行なうと事故などにより、死亡や大けがにつながる可能性があります。

お客様自身では、絶対に取り付け工事をしないでください。

天吊りブラケットにぶらさがったりしないでください。破損したり、落下してけがの原因となることがあります。

設置状況に応じて、落下防止及び振れ止め等の安全対策を施してください。



注意

安全に設置していただくために天井は少なくとも85Kgの荷重に耐えられるよう、必要に応じて補強を行ってください。

プロジェクターを極端に傾けて使用しないでください。



分解禁止

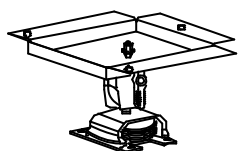
天吊りユニットを分解しないでください。

部 品 表

① 天吊りユニット

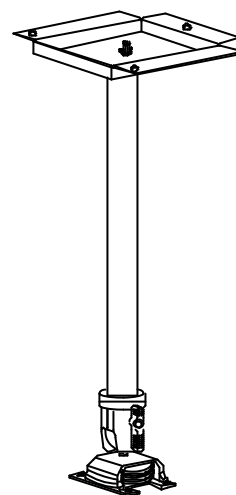
標準タイプ

KMS-S10

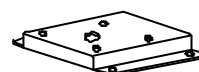


パイプ仕様

KMS-S11/S12/S13/S14/S15



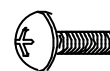
② プロジェクターマウントプレート



③ トラス 小ネジ (M4 × 8 mm) . . . 4本



④ トラス 小ネジ (M5 × 12 mm) . . . 4本

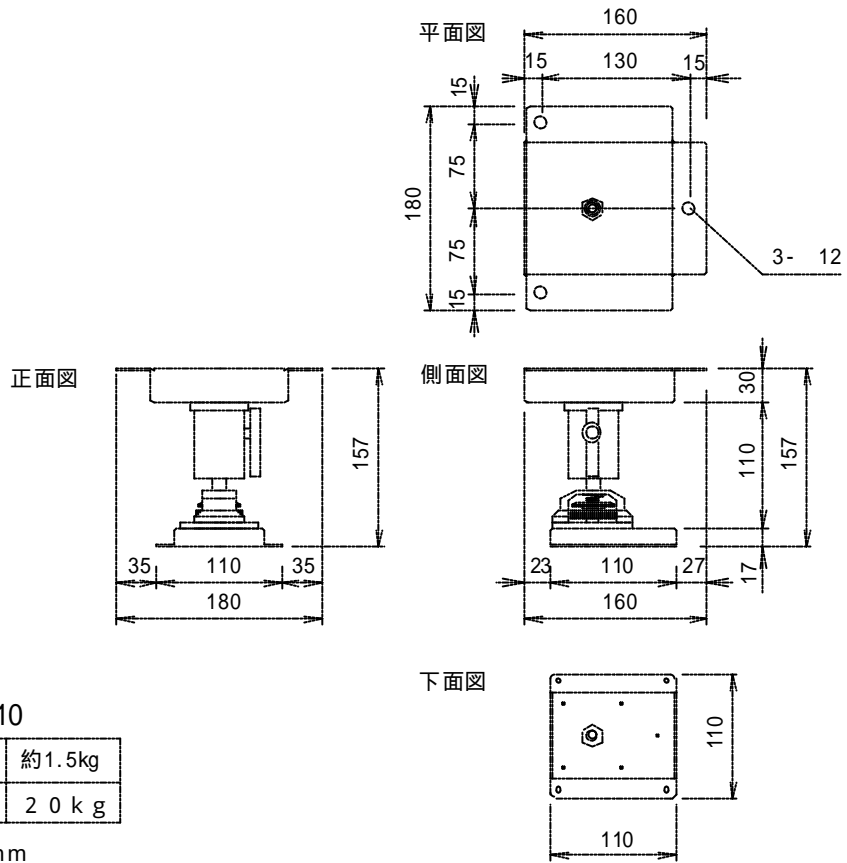


* 予備のネジが各種1本ずつ多く入っています。



天井吊り下げ用ボルトは付属されていないので、取り付け場所に合うものを御用意下さい。

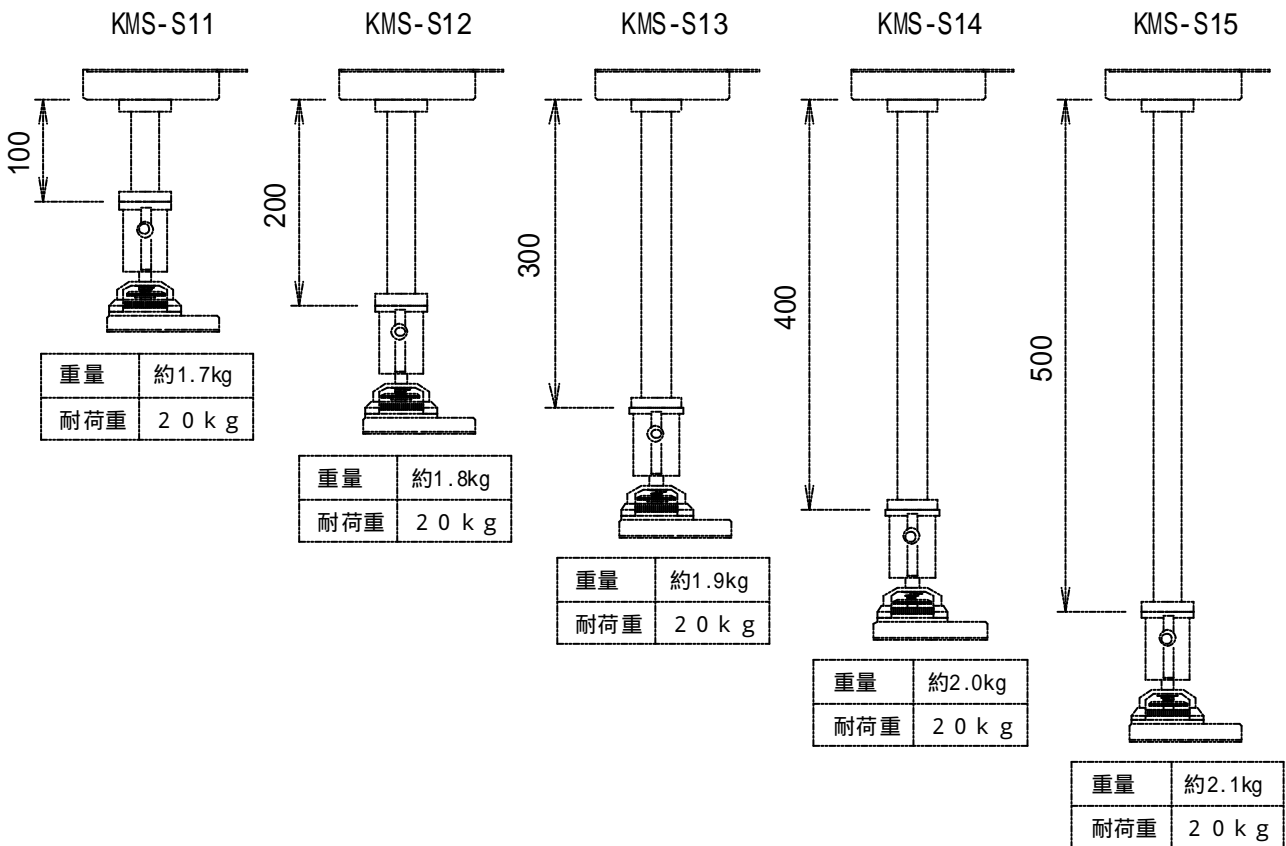
主要諸元



KMS-S10

重量	約1.5kg
耐荷重	20kg

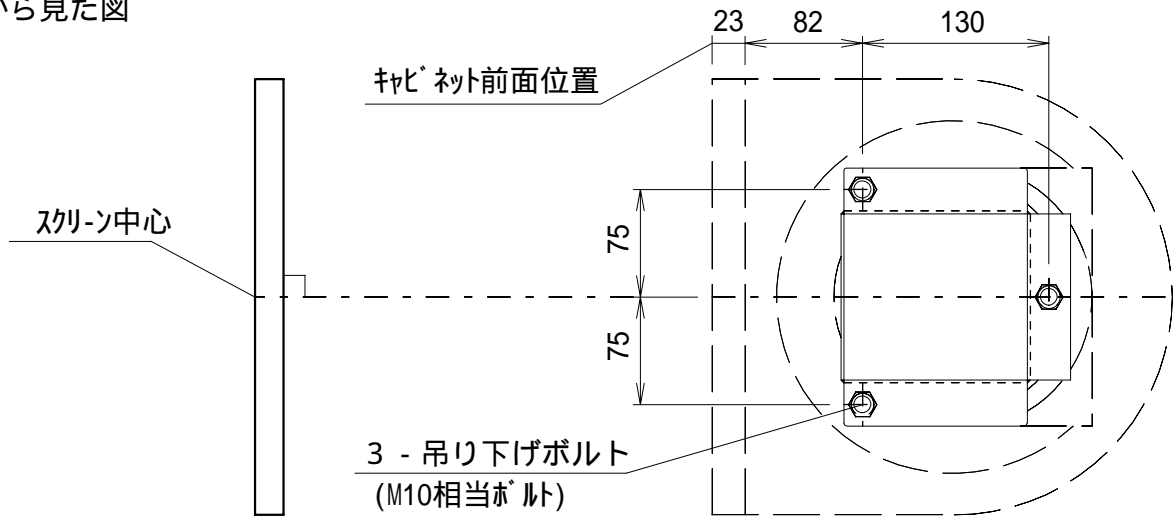
単位：mm



天吊りユニットの高さ寸法は、変更できません。プロジェクタ - の取り扱い説明書を読んで、投射位置をお確かめ下さい。

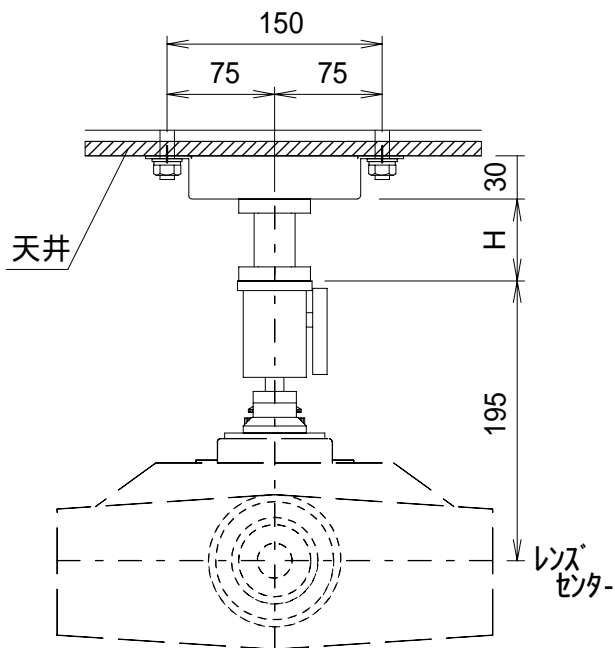
天井への取り付け方

上から見た図



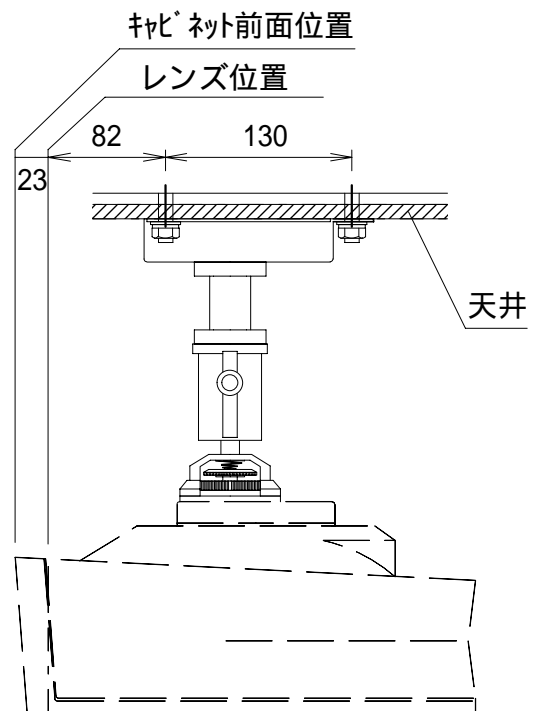
(単位mm)

前から見た図



(単位mm)

横から見た図



(単位mm)

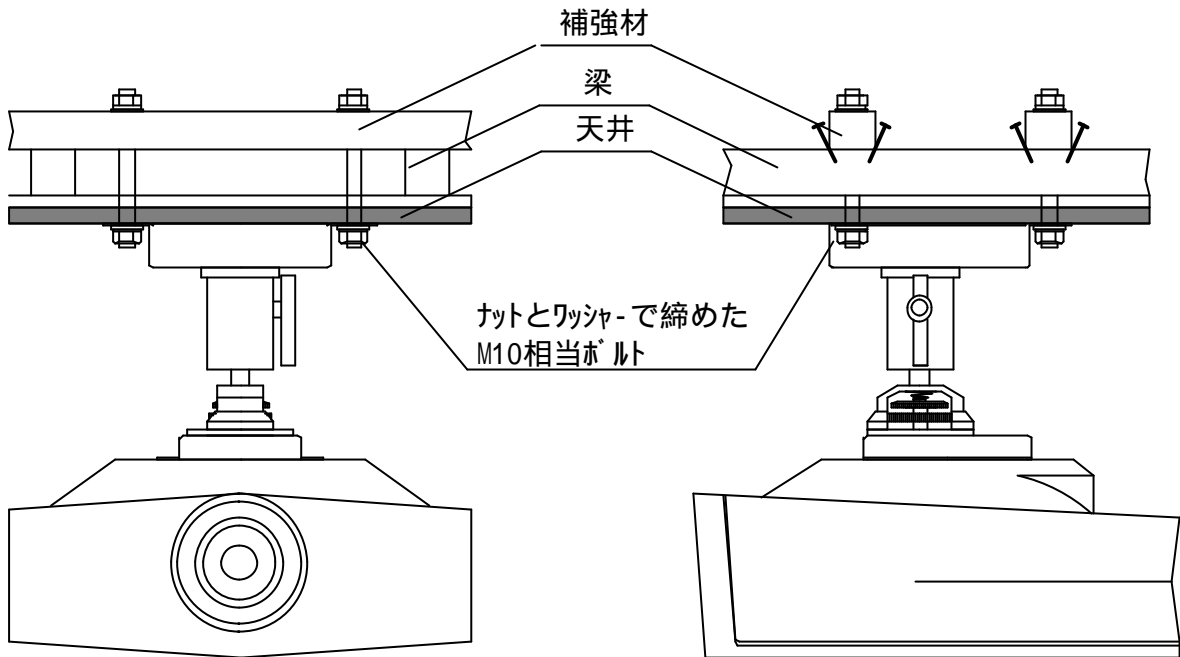
十分に補強した天井に天吊りユニットを取り付けます。このとき、ユニットのセンターがスクリーンセンターに一致するように、あらかじめ吊り下げボルトを下ろしておいてください。

H寸法

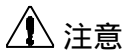
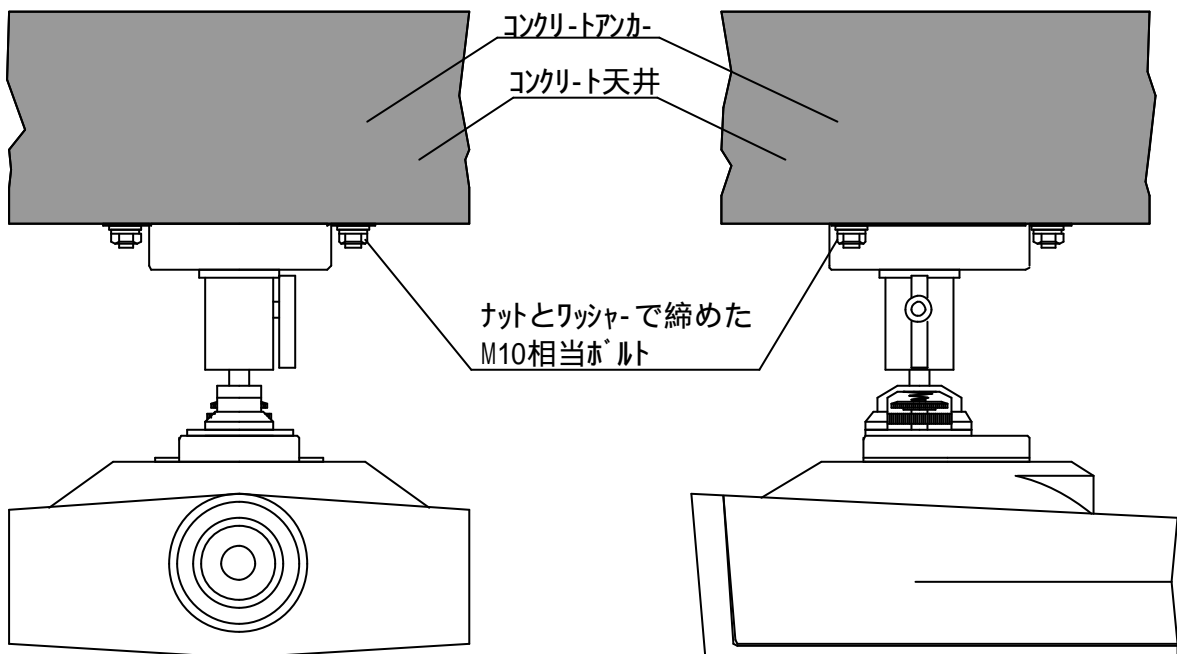
	KMS-S10	-S11	-S12	-S13	-S14	-S15
H(mm)	0	100	200	300	400	500

天井への取り付け例

合板の天井に設置する場合



コンクリート天井に取り付ける場合

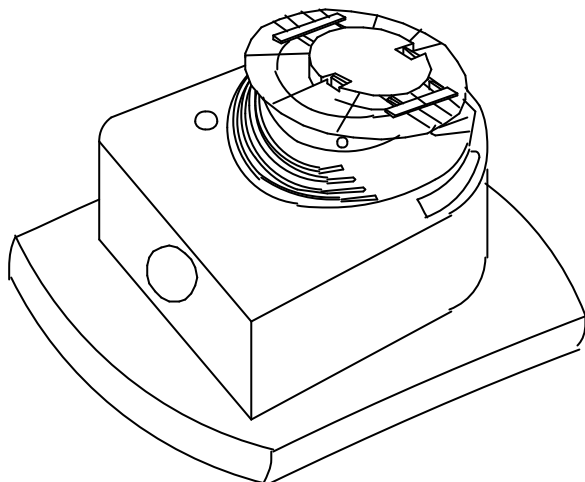


注意

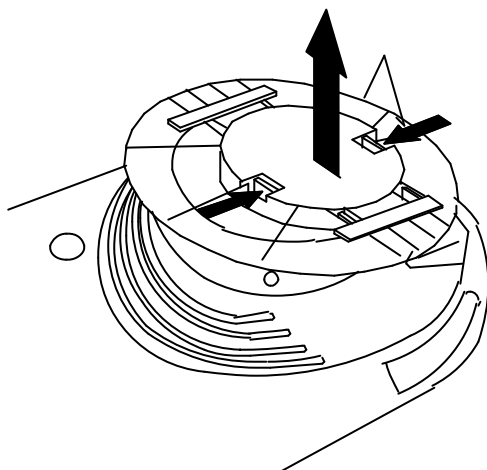
天吊りユニットを天井に取り付ける場合、天井に合わせてM10相当ボルト、ナット、ワッシャーをご使用ください。M10相当以外のボルト、ナット、ワッシャーで取り付けると落下する危険があります。

P J アジャスター部の外し方

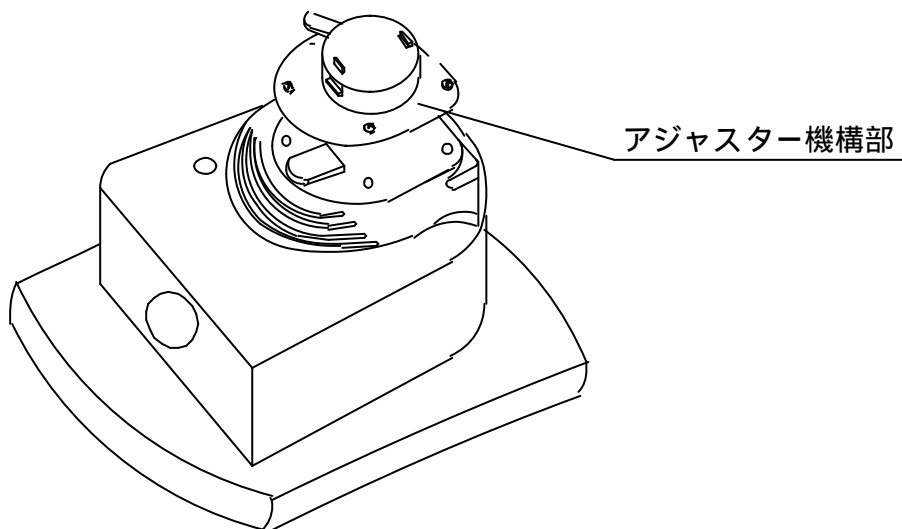
クッションなどの厚みのある布を敷き、プロジェクターを裏返します。



アジャスター台底面からアジャスター台はずします。
(白いレバーを内側に引き寄せて、ロックを外し、台座を引き上げます。)

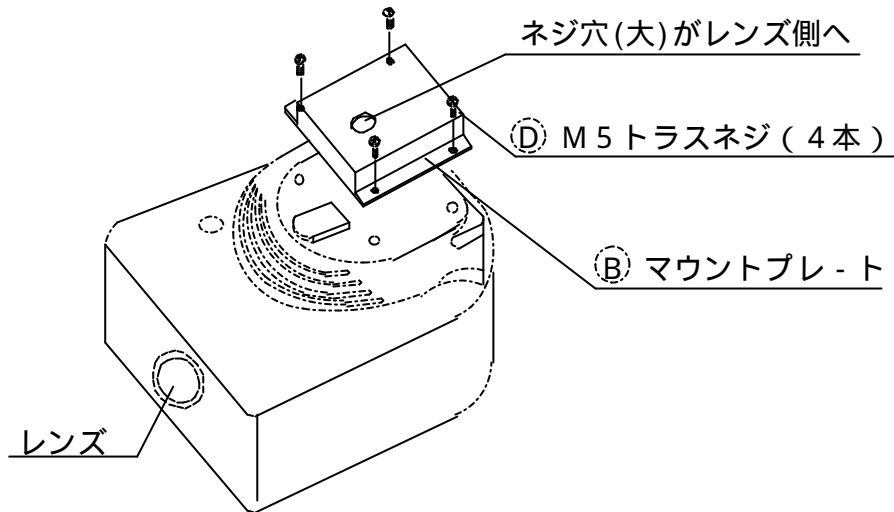


アジャスター機構部を取り付けている4ヶ所のネジを緩めて、アジャスター機構部を外します。

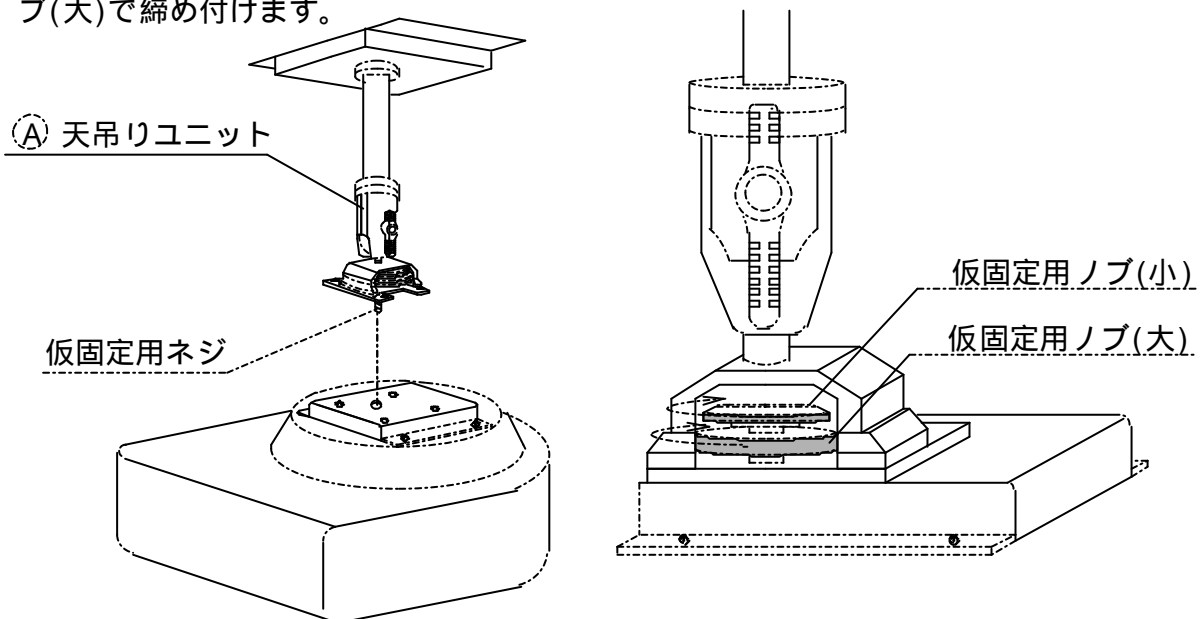


マウントプレートの取り付け方

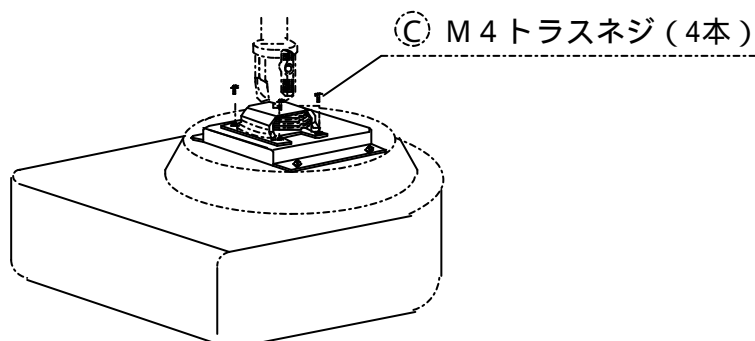
アジャスター機構部を取り付けていたネジ穴に、同梱の ④ M5 トラスネジ(12mm) 4 本を使い ③ マウントプレートを取り付けます。



天井に取り付けた ① 天吊りユニットの仮固定用ネジを ③ マウントプレートのネジ穴(大)に差し込み 仮固定用ノブ(小)を手で回して固定します。更に下側の 仮固定用ノブ(大)で締め付けます。

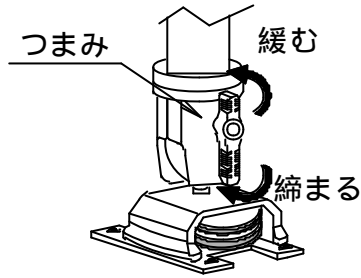


マウントプレートの上部のネジ穴(小)に ⑤ M4 トラスネジ 4 本を使って、天吊りユニットと ③ マウントプレートを固定します。



角度調整方法

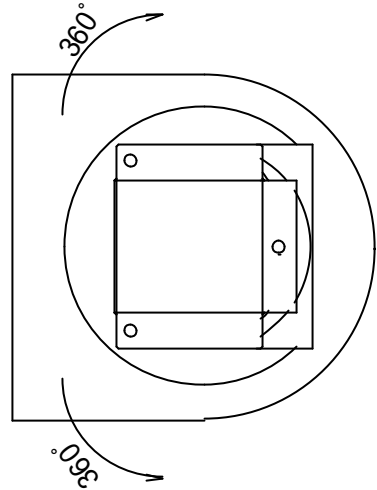
つまみを反時計方向に回し、十分に緩ませた状態で有効画面を合わせた後、時計方向に回し固定します。



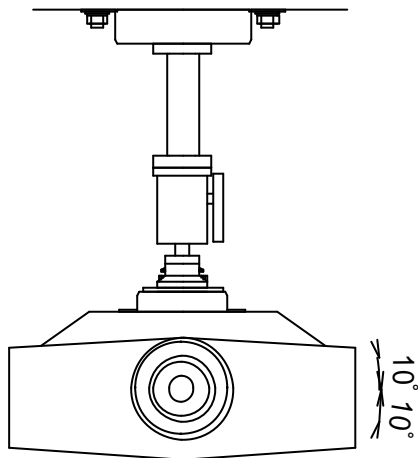
可動域

左右	360°
水平	±10°
上下	±90°

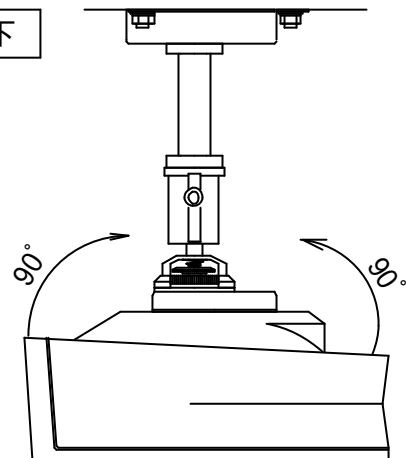
左右



水平



上下



警告

つまみを強く固定した後、プロジェクタ - を持って動かすと天吊りユニットが壊れ、分解する恐れがあり大変危険です。
プロジェクタ - の角度調整は、必ずつまみを緩めてから行って下さい。



プロジェクターの投射時の設置角度には制限があります。
(プロジェクタ - の取り扱い説明書を御参照下さい)

メンテナンスノート



KIKUCHI SCIENCE LABORATORY INC

株式会社 キクチ科学研究所

本社 〒161-0033 東京都新宿区下落合3-12-35
TEL.(03)3952-5131(代) FAX.(03)3953-0051

大阪営業所 〒550-0014 大阪府大阪市西区北堀江1-6-24
Y'sピアアクセス心齋橋7F
TEL.(06)6538-6070(代) FAX.(06)6537-2321

戸田MLC 〒335-0031 埼玉県戸田市美女木7-13-6
TEL.(048)422-3821(代) FAX.(048)422-3844

<http://www.kikuchi-screen.co.jp/>