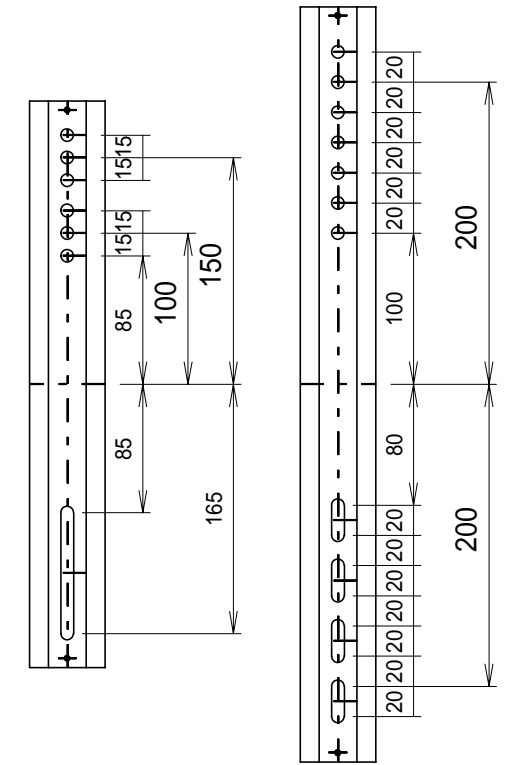
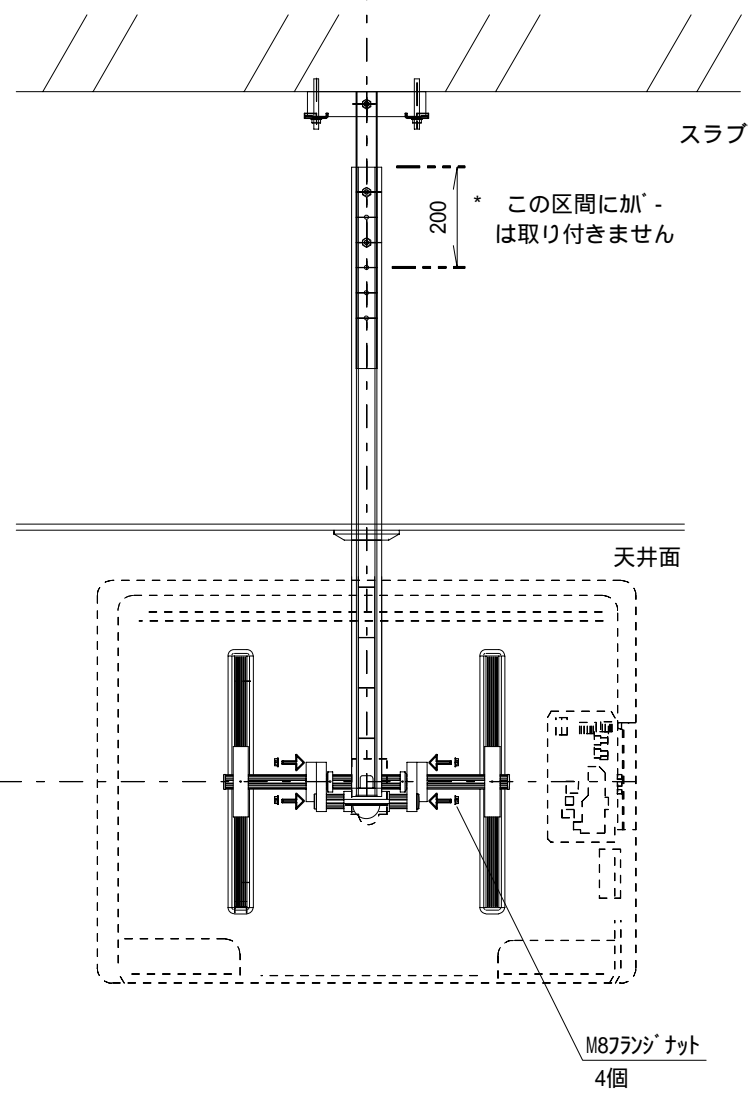
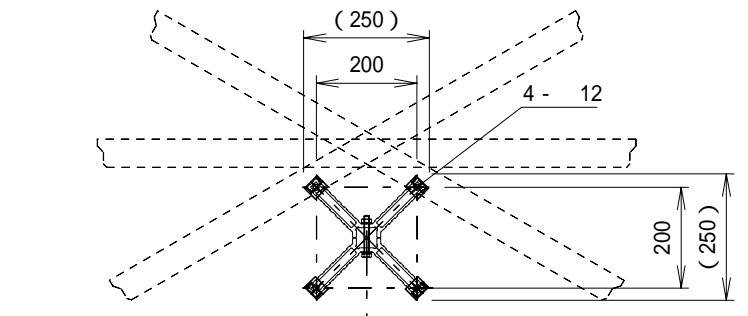
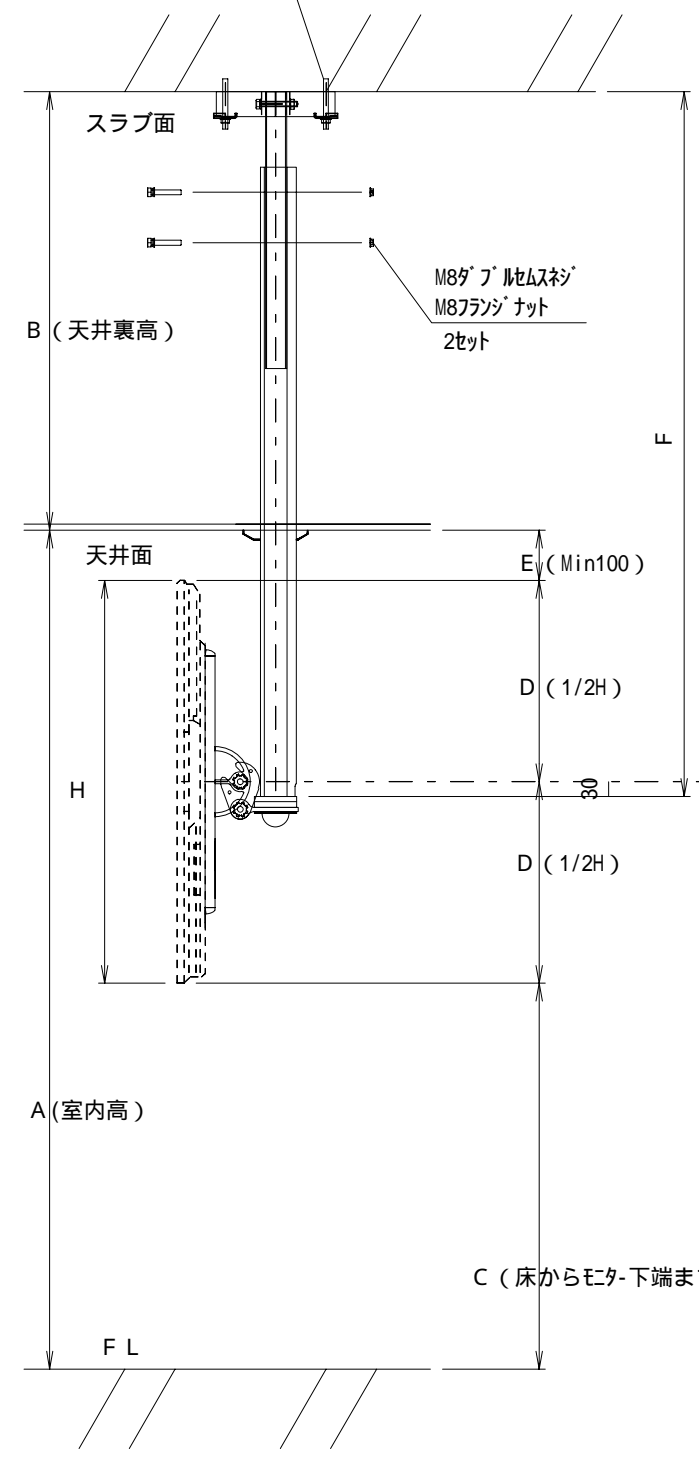


モーター取付部ピッチ S=1/5
 (横方向ピッチは100~700任意可動)
 p=200~300 p=200~440

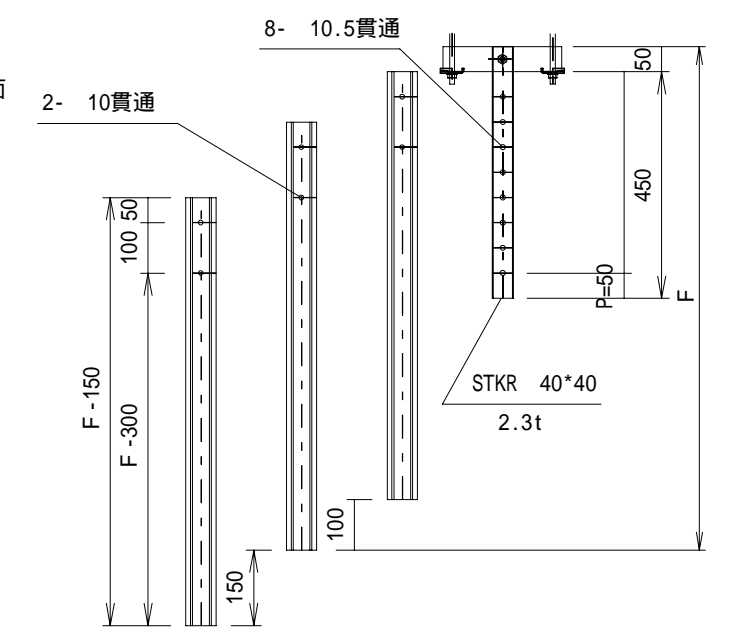


W3/8全ネジボルト(L=100mm)・
 ナット・W・SW 4セット
 天井へ-ス専用座金 4個

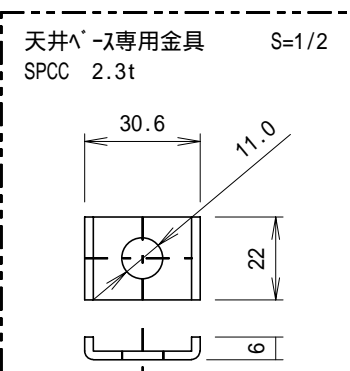


$$F = A + B - C - D + 30 \text{ (mm)}$$

| 商品名 | F値 |
|-----------|---------------------------------|
| SFDH-600 | 500/550/600/650/700/750mm |
| SFDH-800 | 700/750/800/850/900/950mm |
| SFDH-1000 | 900/950/1000/1050/1100/1150mm |
| SFDH-1200 | 1100/1150/1200/1250/1300/1350mm |
| SFDH-1400 | 1300/1350/1400/1450/1500/1550mm |



| | |
|------|---|
| 主要素材 | アルミ押し出し成型材 STKR 40*40 2.3t |
| 耐荷重 | 55kg以下 |
| 同梱部材 | W3/8全ネジボルト(L=100mm)・ ナット・W・SW 4セット 天井へ-ス専用座金 4個 M8ダブ'ルネジ' (L=60mm) 2本 M8ワッ'シ' ナット 6個 ディスプレイ取付ネジ (各モーターにより) 前後カバー (各パイプ長により) |



| △ | UNIT | mm | SCALE |
|---|----------------|--------------|------------|
| △ | ANGLE | 3rd | 1/15 |
| △ | TOLERANCE | | |
| △ | DATE | JUN 25, 2010 | |
| △ | TITLE | 外観仕様図 | |
| △ | DATE | REVISION | SIGN |
| △ | PLANNED BY | DRAWN BY | CHECKED BY |
| △ | T. KIKUCHI | SHIROSAKI | YAMAGUCHI |
| △ | APPROVED BY | DRAWING NO. | |
| △ | SHIMAMURA | AKF25A | |
| △ | MODEL NAME | MODEL NO. | |
| △ | フラットディスプレイハンガー | SFDH | |