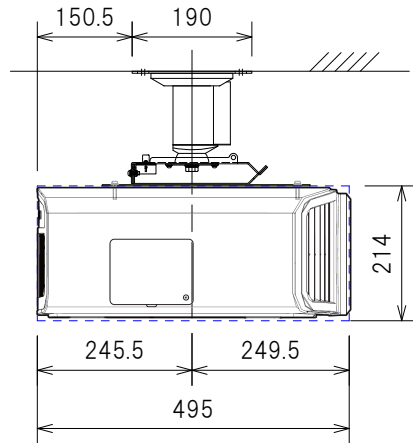


ポールセンター
レンズセンター
同位置

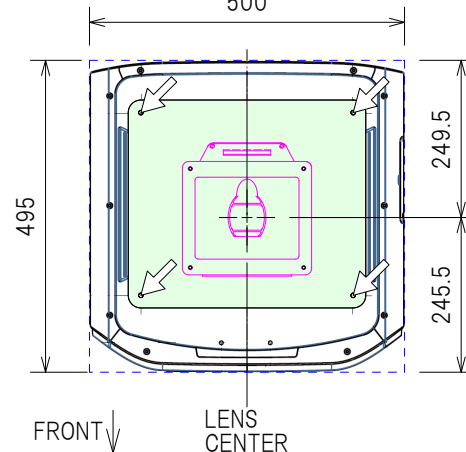
SPCM-180正面図(共通)

DLA-V50 設置図



側面図

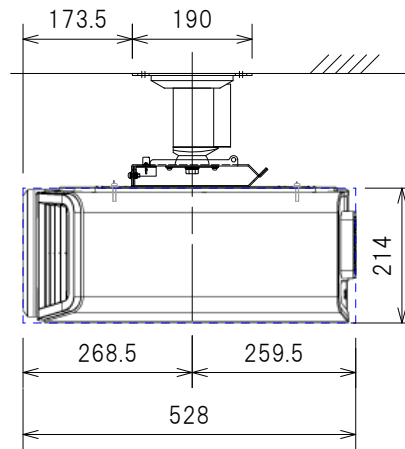
プロジェクター取付ネジ
M5×25セムスネジ (4か所) (R) SPM取付図
[ワイヤーキャッチ付属] 500



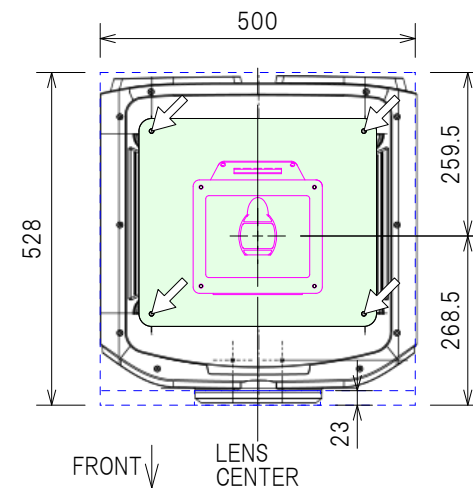
(R) SPM取付図

プロジェクター取付ネジ
M5×25セムスネジ (4か所) (R)
[ワイヤーキャッチ付属]

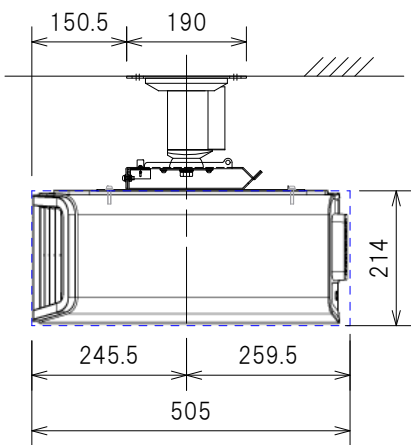
DLA-V90R 設置図



側面図

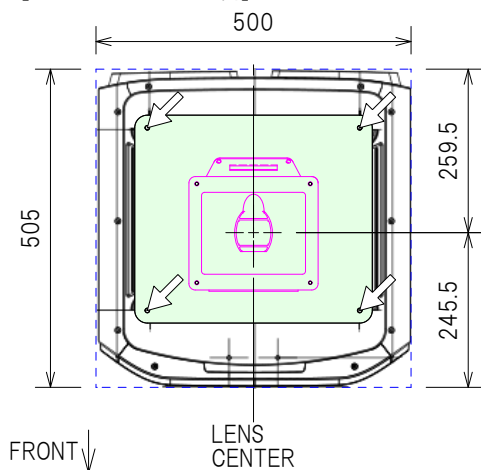


DLA-V80/70R 設置図

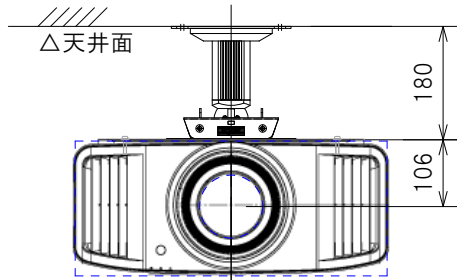
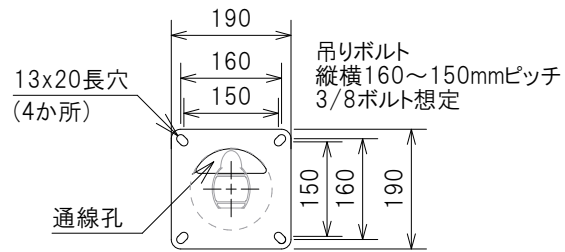


側面図

プロジェクター取付ネジ
M5×25セムスネジ (4か所) (R) SPM取付図
[ワイヤーキャッチ付属]



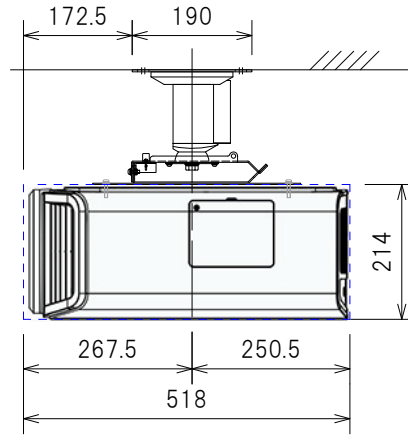
△				UNIT	mm	SCALE		
△				ANGLE			1/12	
△				TOLERANCE				
△				DATE	2024.03.29			
△				TITLE	SPCM設置図			
△				DATE	REVISION	SIGN		
	PLANNED BY	DRAWN BY	CHECKED BY	APPROVED BY	DRAWING NO.			
		M.YAMANOI	T.KIKUCHI					
	MODEL NAME	SPCM-180-DLA-V					MODEL NO.	



ポールセンター
レンズセンター
同位置

SPCM-180正面図(共通)

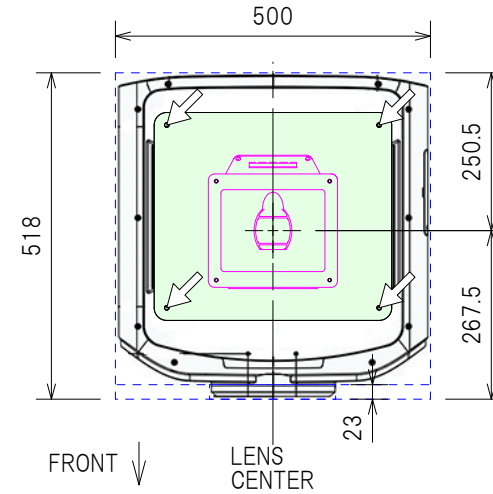
DLA-V9R 設置図



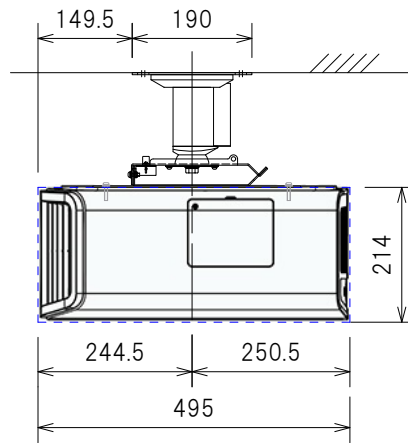
側面図

プロジェクター取付ネジ
M5×25セムスネジ (4か所)
[ワイヤーキャッチ付属]

Ⓡ SPM取付図



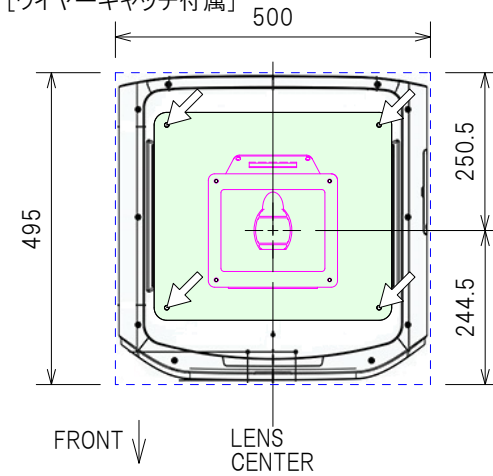
DLA-V7,V5 設置図



側面図

プロジェクター取付ネジ
M5×25セムスネジ (4か所)
[ワイヤーキャッチ付属]

Ⓡ SPM取付図



△				UNIT	mm	SCALE	1/12
△				ANGLE			
△				TOLERANCE			
△				DATE	2024.03.29		
△				TITLE	SPCM設置図		
△	DATE	REVISION	SIGN				
PLANNED BY	DRAWN BY	CHECKED BY	APPROVED BY	DRAWING NO.			
	M.YAMANOI	T.KIKUCHI					
MODEL NAME				SPCM-180-DLA-V		MODEL NO.	