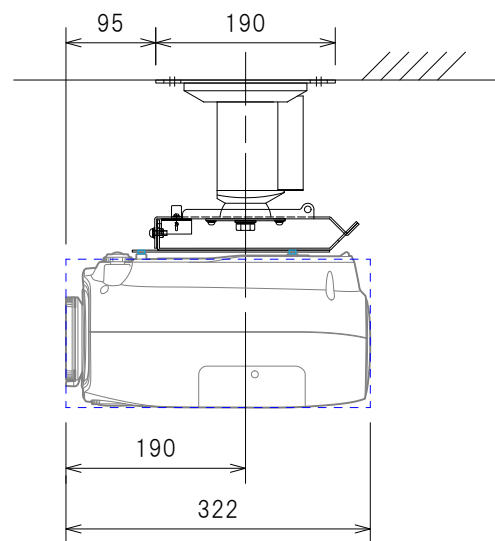


正面図

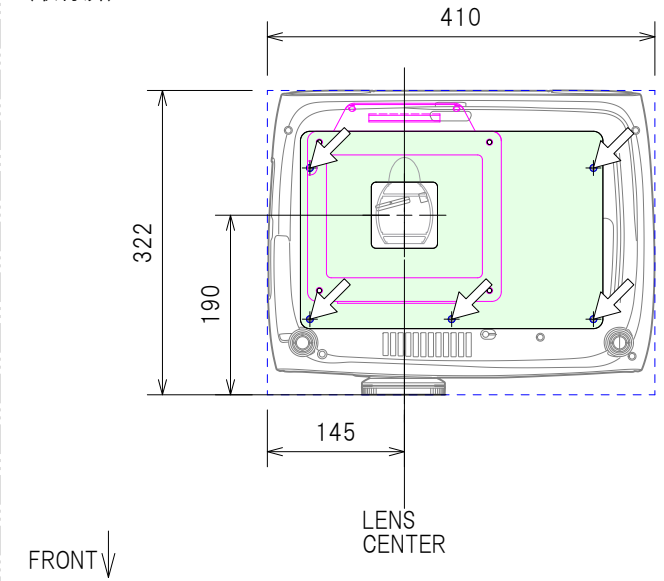


側面図

プロジェクター取付ネジ
M4×15セムスネジ (5か所)

Ⓜ SPM取付図

セルスペーサー4mm
(取付済)



△				UNIT	mm	SCALE	1/8
△				ANGLE			
△				TOLERANCE			
△				DATE	2024.03.29		
△				TITLE	SPCM設置図		
△				DATE	REVISION	SIGN	
	PLANNED BY	DRAWN BY	CHECKED BY	APPROVED BY	DRAWING NO.		
		M.YAMANOI	T.KIKUCHI				
	MODEL NAME						MODEL NO.
	SPCM-180-EH-TW						