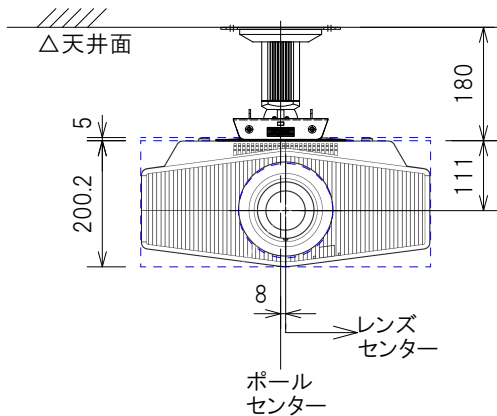
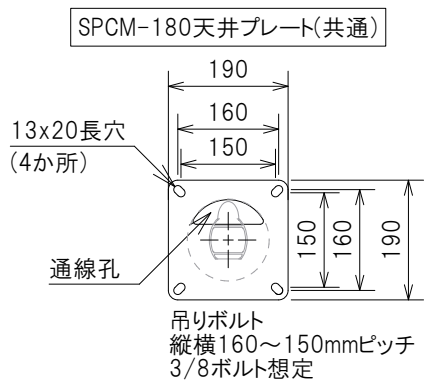
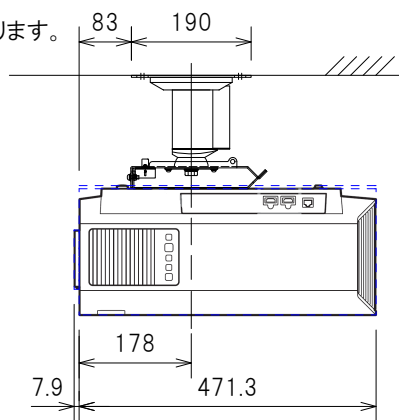


VPL-XW5000/7000 設置図

※本体側のネジ穴位置が8mmずれている関係で、金具中心がレンズセンターより8mmずれる事になります。



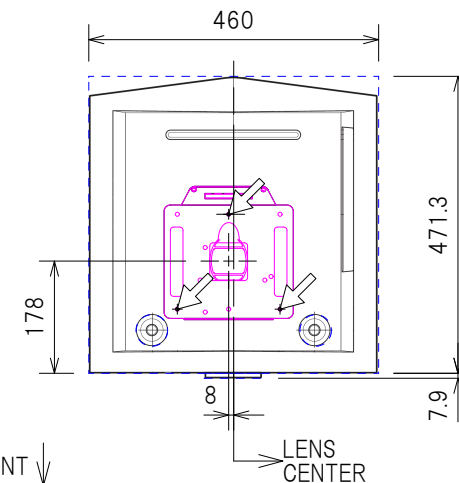
正面図



側面図

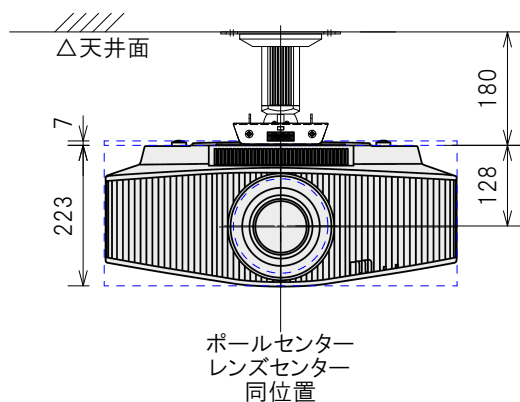
Projekター取付ネジ
 M5×12セムスネジ (3か所)

Ⓡ SPM取付図

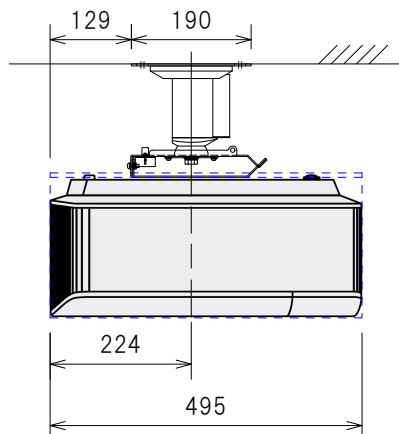


FRONT ↓

VPL-775/875 設置図



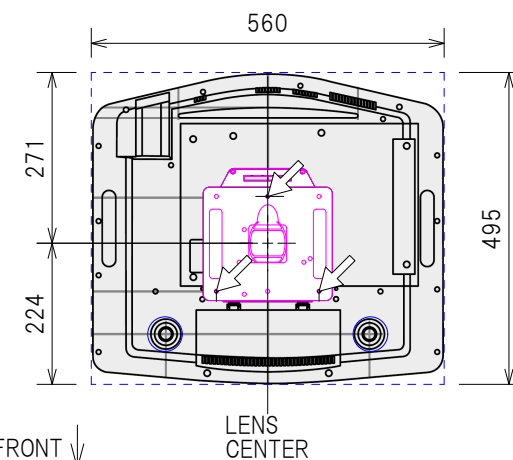
正面図



側面図

Projekター取付ネジ
 M5×12セムスネジ (3か所)

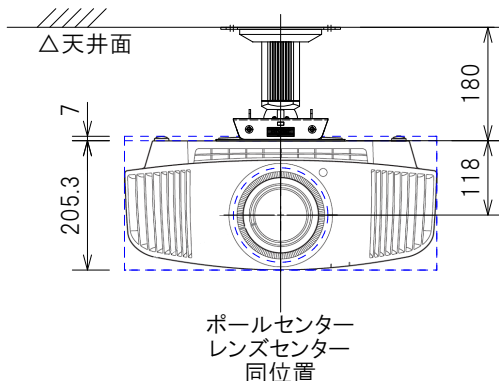
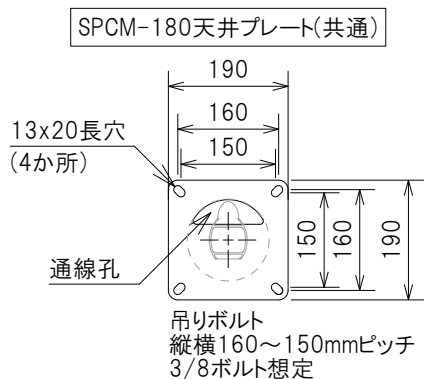
Ⓡ SPM取付図



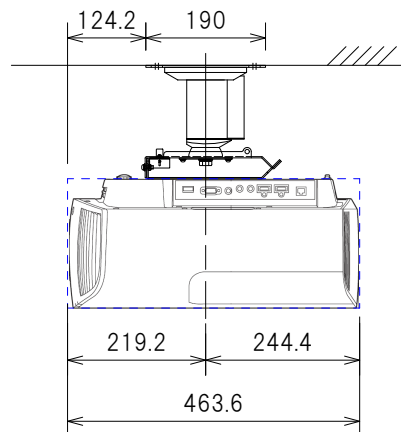
FRONT ↓

△				UNIT	mm	SCALE	1/12
△				ANGLE			
△				TOLERANCE			
△				DATE	2024.04.22		
△				TITLE	SPCM設置図		
△				DATE	REVISION	SIGN	
	PLANNED BY	DRAWN BY	CHECKED BY	APPROVED BY	DRAWING NO.		
		M.YAMANOI	T.KIKUCHI				
	MODEL NAME	SPCM-180-VPL-W				MODEL NO.	

VPL-VW275/575 設置図

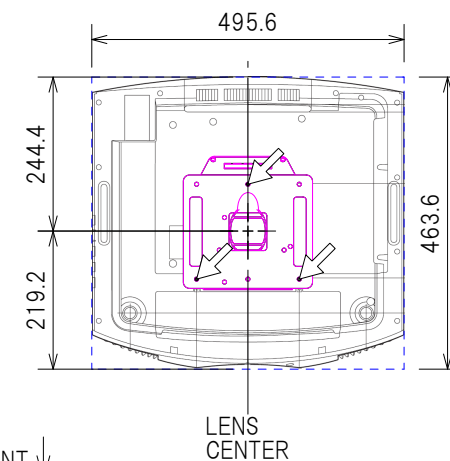


正面図

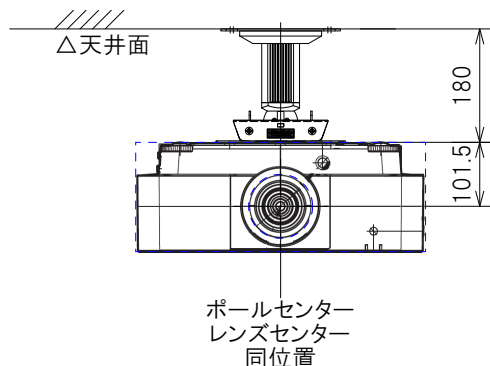


側面図

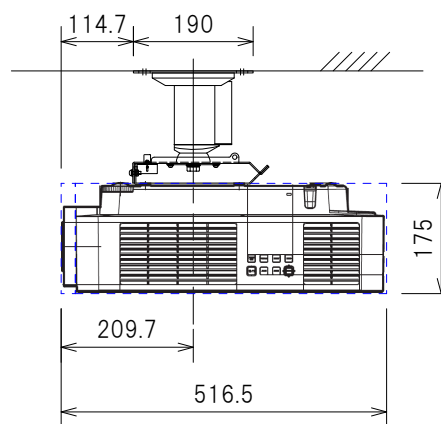
プロジェクター取付ネジ
M5×12セムスネジ (3か所) (R) SPM取付図



VPL-FHZ80/85 設置図

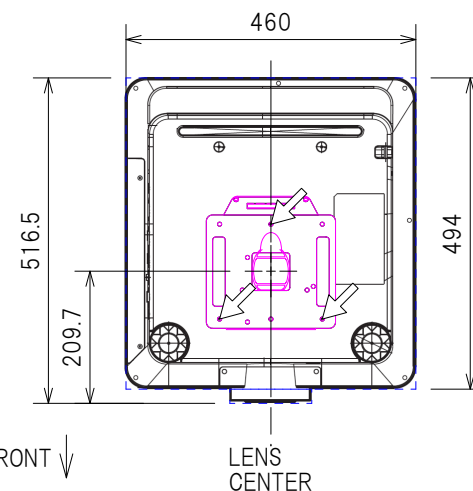


正面図



側面図

プロジェクター取付ネジ
M5×12セムスネジ (3か所) (R) SPM取付図



△				UNIT	mm	SCALE	1/12
△				ANGLE			
△				TOLERANCE			
△				DATE	2024.04.22		
△				TITLE	SPCM設置図		
△	DATE	REVISION	SIGN				
	PLANNED BY	DRAWN BY	CHECKED BY	APPROVED BY	DRAWING NO.		
		M.YAMANOI	T.KIKUCHI				
	MODEL NAME	SPCM-180-VPL-W			MODEL NO.		