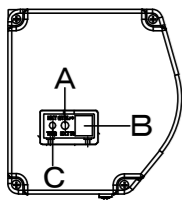
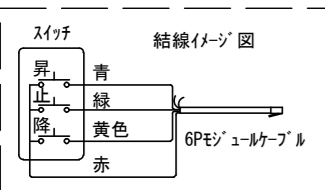
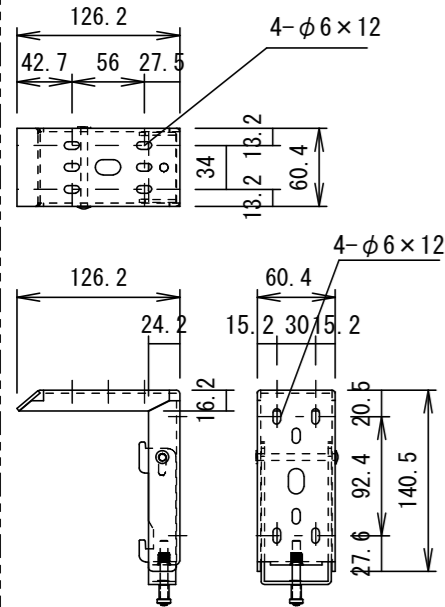


左側面外観 S=1/6



A	外付赤外線受光器用コネクタ
B	外付5V制御スイッチ用コネクタ
C	トリガーコネクタ

⑥セッティングブラケット部品図 S=1/6



仕様

- 製品重量 21.4kg
- 材質(ケース部) アルミ製
- 塗装色(ケース部) ホワイト塗装
- 電源 AC100V 50/60Hz
- 消費電力 100W
- 制御 DC5V

付属品

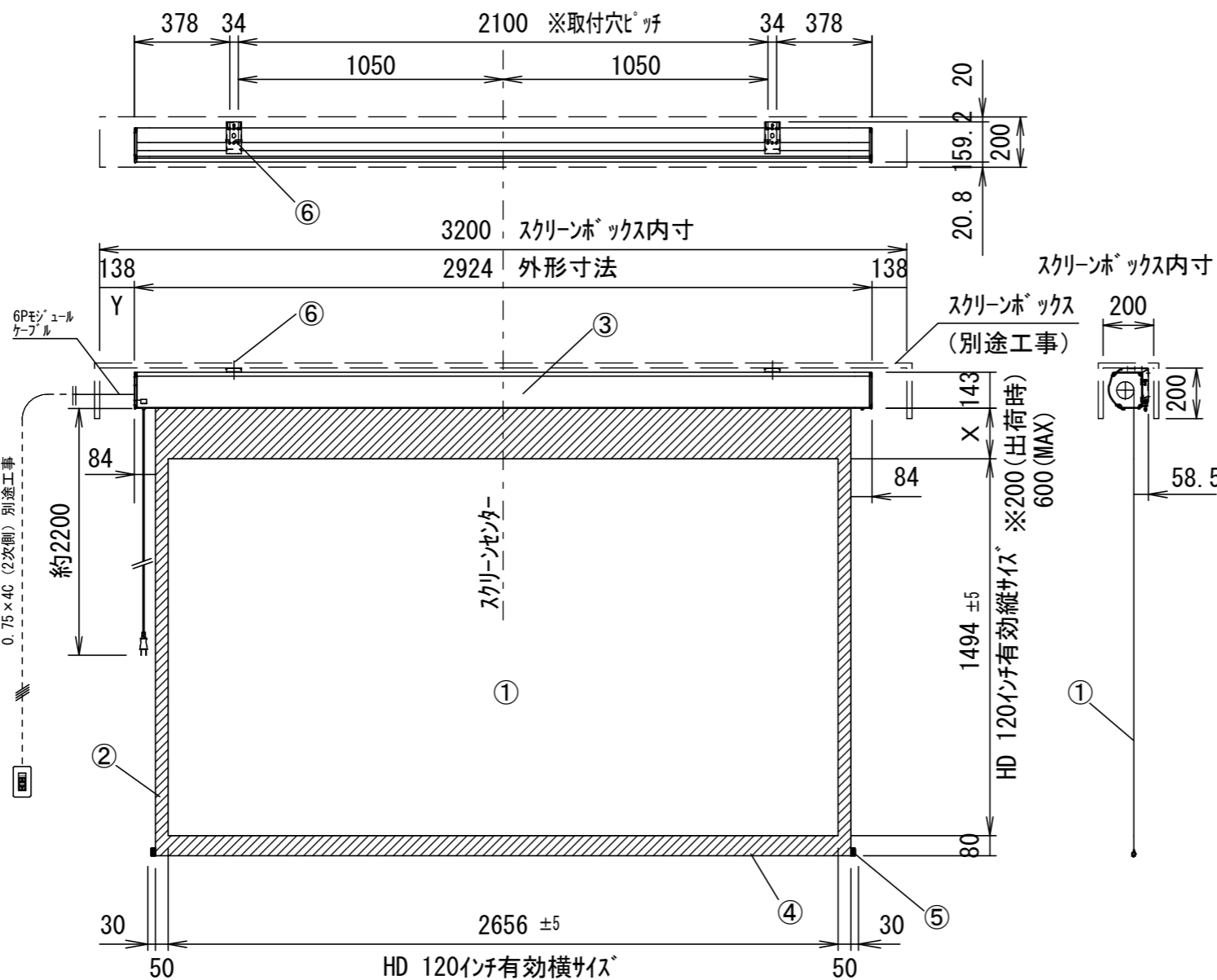
- リモコン送信機 × 1個
- (リチウム式コイン型電池2個内蔵)
- 外付赤外線受光器 × 1個
- 壁埋込非自照スイッチ × 1個
- 6Pモジュールケーブル × 1本
- 取付用ビスセット × 1式
- リミット調整用六角レンチ × 1本
- セッティングブラケット × 2個
- 取扱説明書 × 1冊

各部名称

①	スクリーン(グラウンデュホワイト)
②	マスク
③	スクリーンケース
④	ボトムバー
⑤	ボトムキャップ
⑥	セッティングブラケット

- ※ 取付穴ピッチは推奨位置です。自由に変更することができます。
- ※ X寸法は、工場出荷時には約200mmで設定済み。
- ※ リミットリユームの調整により、最大で約600mm降せます。
- ※ Y寸法は、電源コードを取り付けるために80mm以上空けて下さい。
- ※ 輸入商品のため予告なしに仕様変更する場合があります。
- ※ 電気配線配管工事(1次2次側共)及びスクリーンボックス、スイッチボックスは別途工事

平面図



正面図

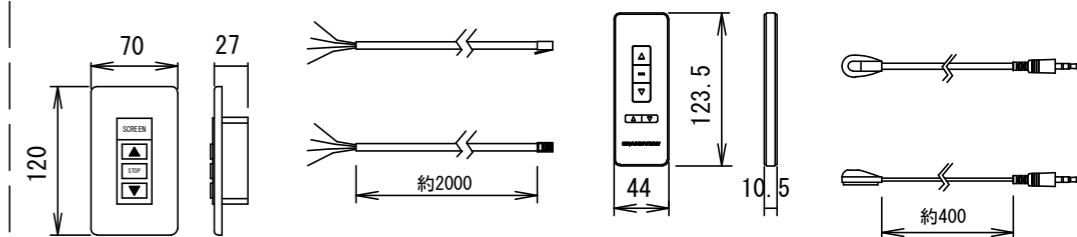
側面図

壁埋込非自照スイッチ

6Pモジュールケーブル

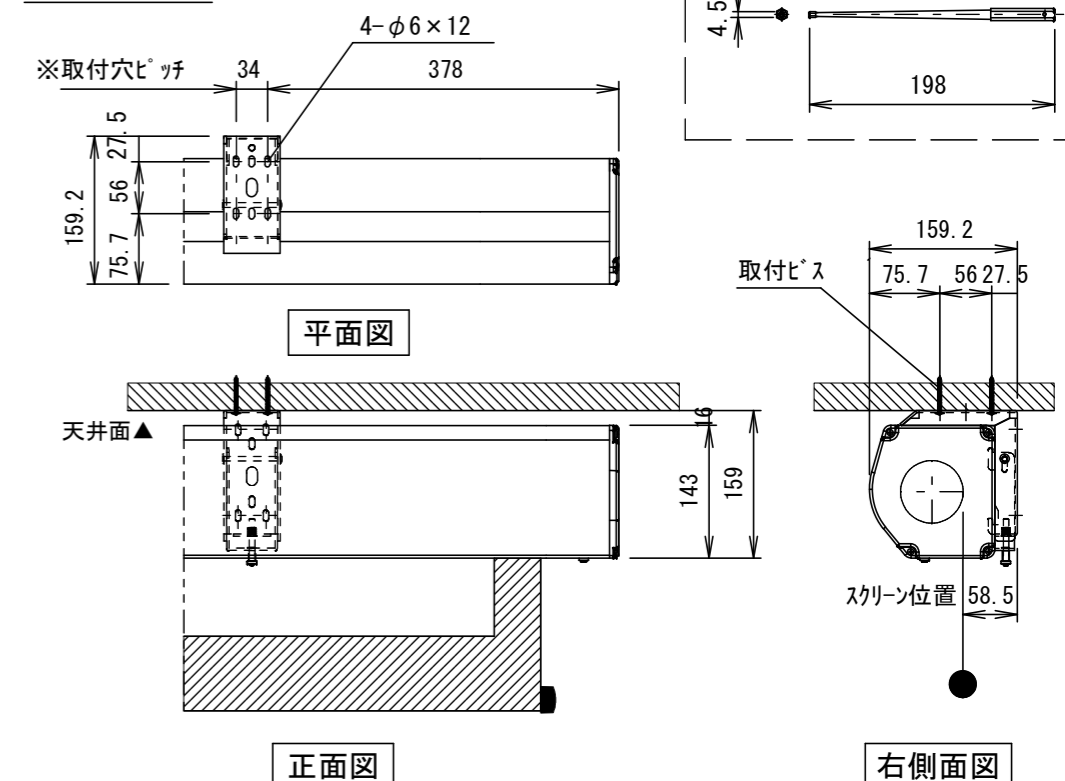
赤外線リモコン

外付赤外線受光器

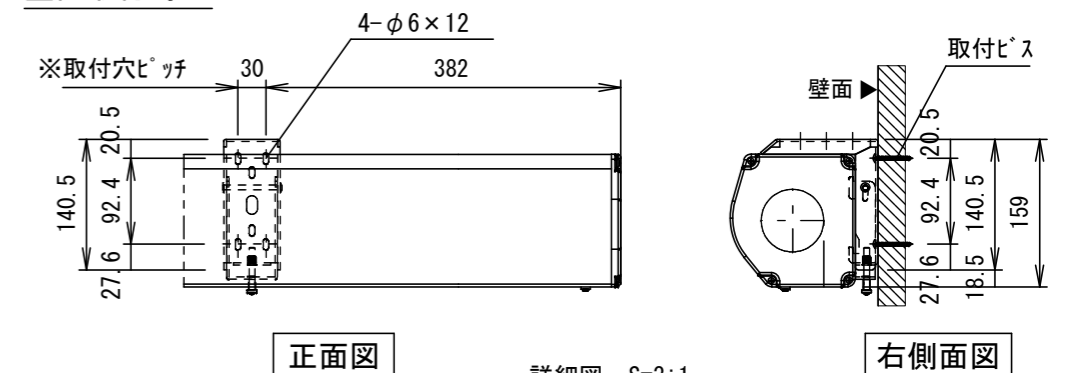


詳細図 S=4:1

天井取付時



壁面取付時



詳細図 S=3:1

△				UNIT	mm	SCALE
△				ANGLE	3rd	1/10
△				TOLERANCE		
△				DATE	2020. 10. 02	
△				TITLE	外観詳細図	
△				DATE	REVISION	SIGN
△	PLANNED BY	DRAWN BY	CHECKED BY	APPROVED BY	DRAWING NO.	
△		TANAKA			TUJ02B	
△	MODEL NAME	電動巻上型スクリーン				MODEL NO.
△						GEA-C120HDW