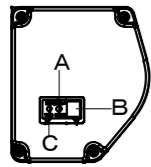
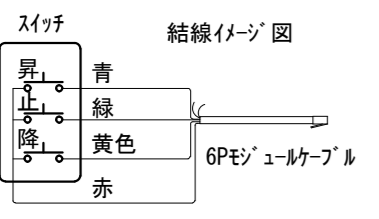
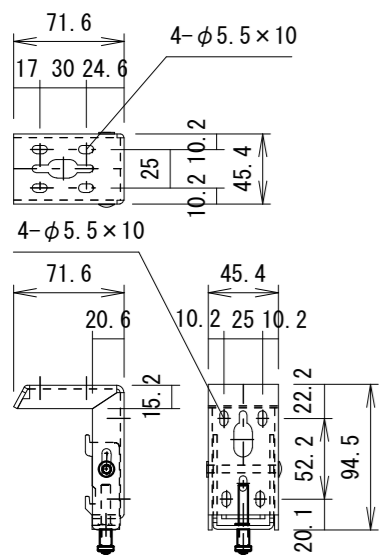


本体左側面外観 S=1/5



A	外付赤外線受光器用コネクタ
B	外付5V制御スイッチ用コネクタ
C	トリガーコネクタ

⑤セッティングブラケット部品図 S=1/5

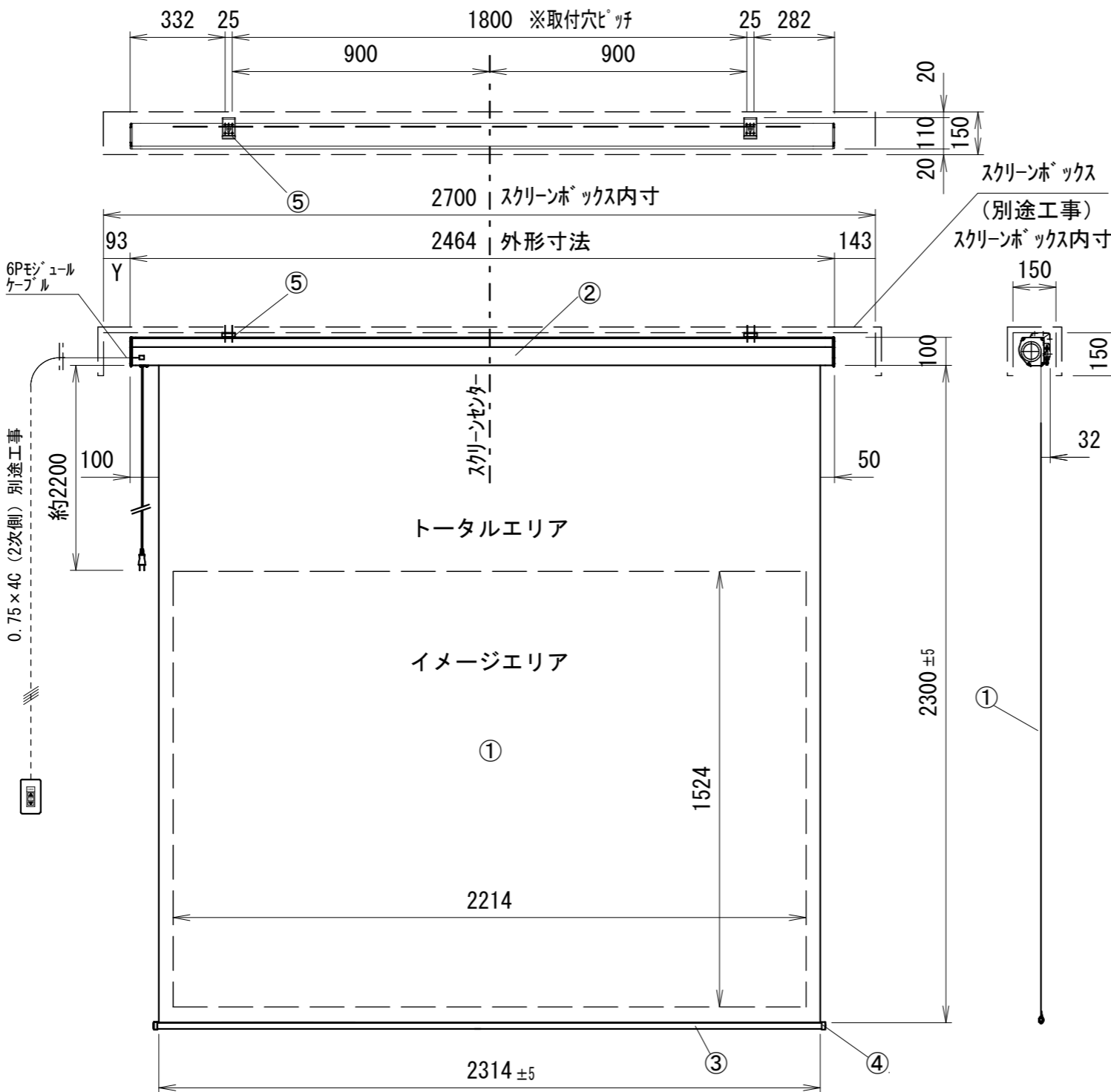


仕様

- 製品重量 11.6kg
- 材質(ケース部) アルミ製
- 塗装色(ケース部) ホワイト塗装
- 電源 AC100V 50/60Hz
- 消費電力 100W
- 制御 DC5V

※ 取付穴ピッチは推奨位置です。自由に変更することができます。  
 ※ Y寸法は、電源コードを取り付けるために80mm以上空けて下さい。  
 ※ 輸入商品のため予告なしに仕様変更する場合があります。  
 ※ 電気配線配管工事(1次2次側共)及びスクリーンボックス、スイッチボックスは別途工事

平面図



正面図

側面図

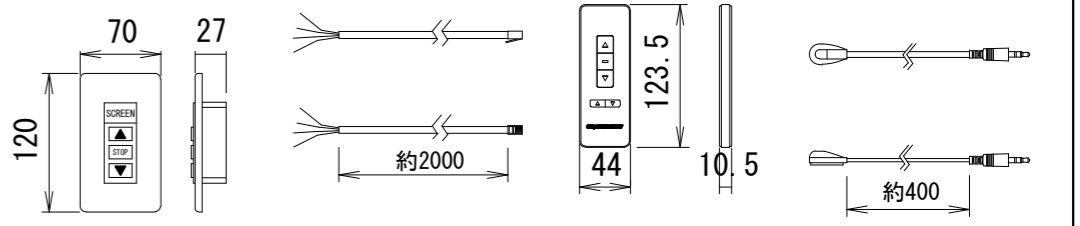
付属品

- リモコン送信機 × 1個 (リチウム式コイン型電池2個内臓)
- 外付赤外線受光器 × 1個
- 壁埋込非自照スイッチ × 1個
- 6Pモジュールケーブル × 1本
- 取付用ビスセット × 1式
- リミット調整用六角レンチ × 1本
- セッティングブラケット × 2個
- 取扱説明書 × 1冊

各部名称

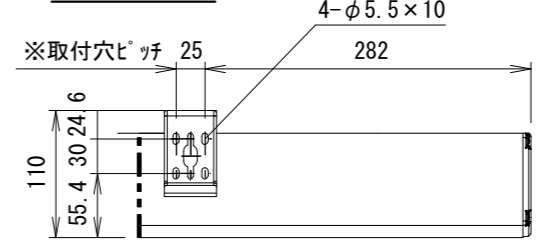
①	スクリーン (ケラングェーホワイト)
②	スクリーンケース
③	ボトムバー
④	ボトムキャップ
⑤	セッティングブラケット

壁埋込非自照スイッチ 6Pモジュールケーブル 赤外線リモコン 外付赤外線受光器

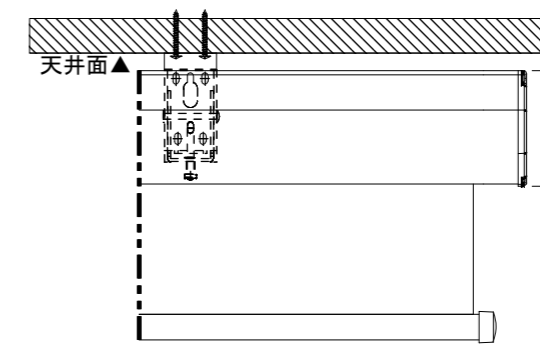


詳細図 S=3:1

天井取付時

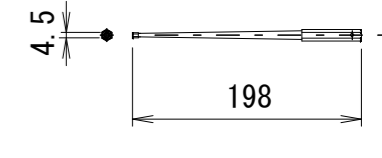


平面図

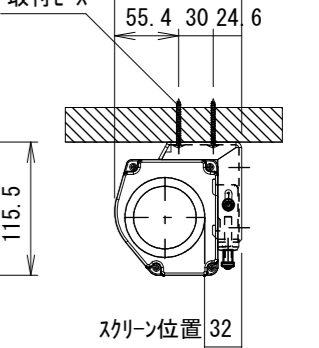


正面図

六角レンチ

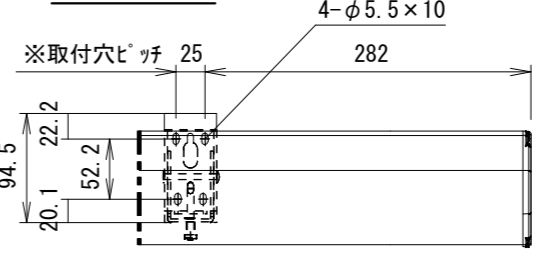


取付ビス

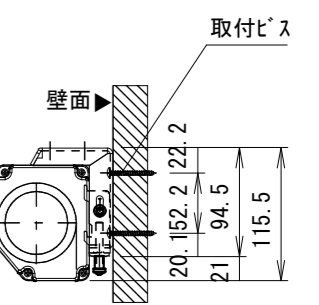


右側面図

壁面取付時



正面図



右側面図

詳細図 S=3:1

△6				UNIT	mm	SCALE		
△5				ANGLE	3rd		1/10	
△4				TOLERANCE				
△3				DATE	2021.04.05			
△2				TITLE	外観詳細図			
△1				MODEL NO.	GEA-C100AFW			
DATE				REVISION				SIGN
PLANNED BY	DRAWN BY	CHECKED BY	APPROVED BY	DRAWING NO.				
	TANAKA			TVD05B				
MODEL NAME				電動巻上型スクリーン				