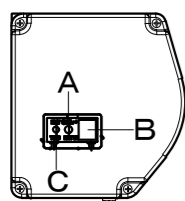
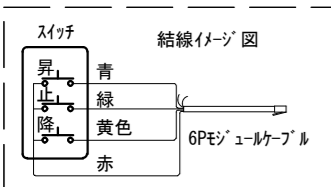
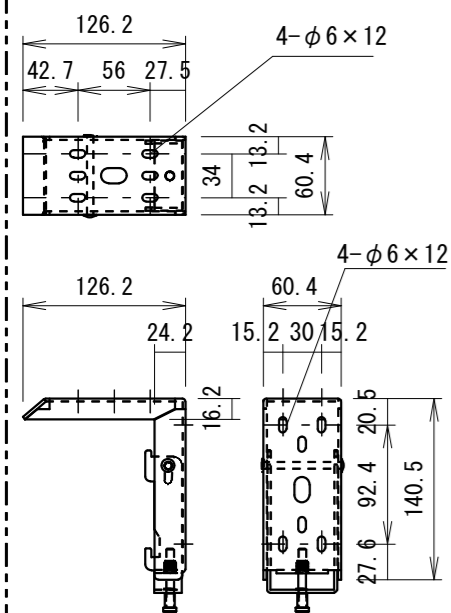


左側面外観 S=1/6



A	外付赤外線受光器用コネクタ
B	外付5V制御スイッチ用コネクタ
C	トリガーコネクタ

⑤セッティングブラケット部品図 S=1/6



- 仕様**
- 製品重量 21.4kg
 - 材質(ケース部) アルミ製
 - 塗装色(ケース部) 約付塗装
 - 電源 AC100V 50/60Hz
 - 消費電力 100W
 - 制御 DC5V

- 付属品**
- リモコン送信機 × 1個
 - (リチウム式コイン型電池2個内臓)
 - 外付赤外線受光器 × 1個
 - 壁埋込非自照スイッチ × 1個
 - 6Pモジュールケーブル × 1本
 - 取付用ビスセット × 1式
 - リミット調整用六角レンチ × 1本
 - セッティングブラケット × 2個
 - 取扱説明書 × 1冊

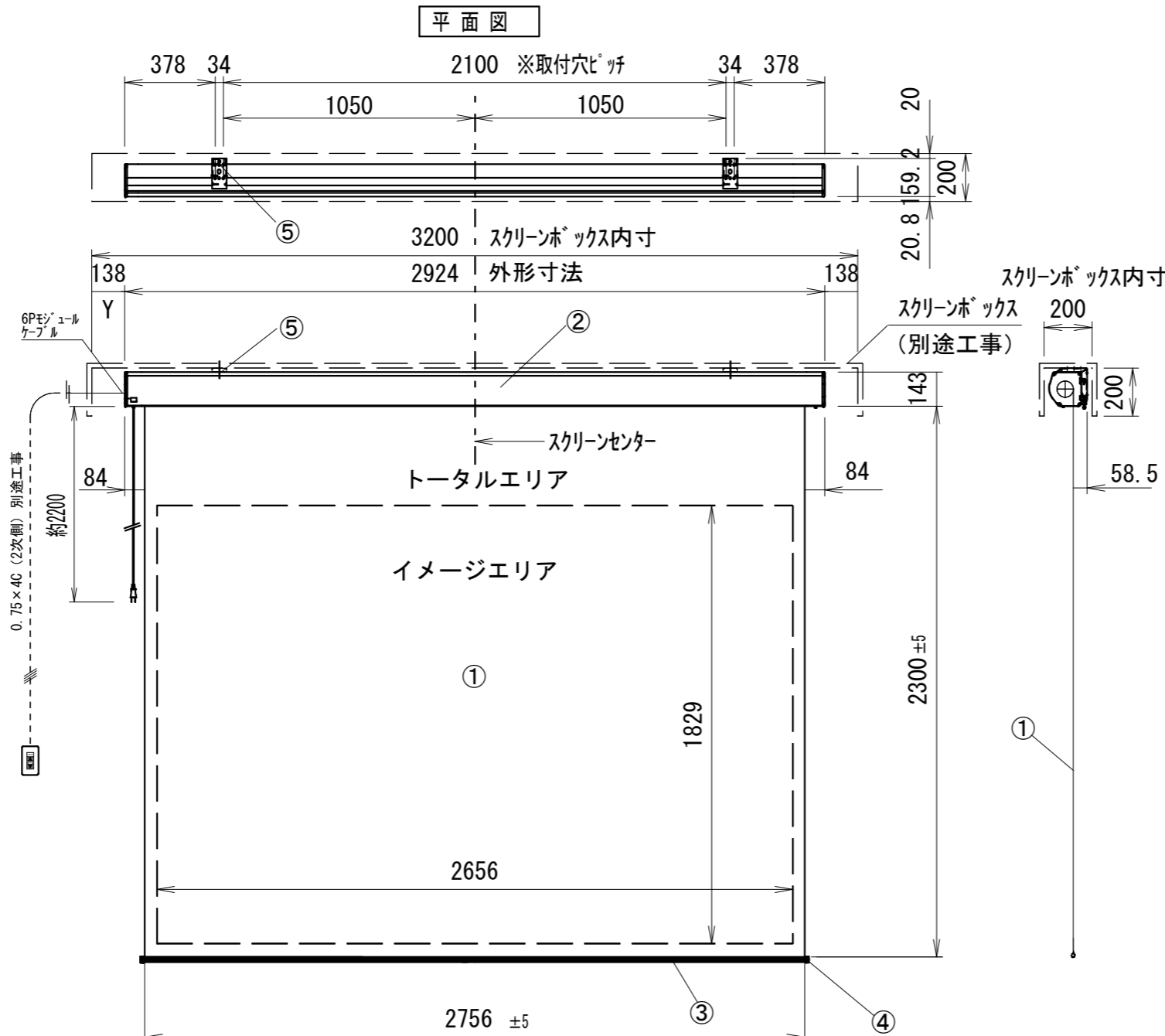
各部名称

- | | |
|---|---------------------|
| ① | スクリーン (ガラス・ブルーホワイト) |
| ② | スクリーンケース |
| ③ | ボトムカバー |
| ④ | ボトムキャブ |
| ⑤ | セッティングブラケット |

正面図

側面図

平面図

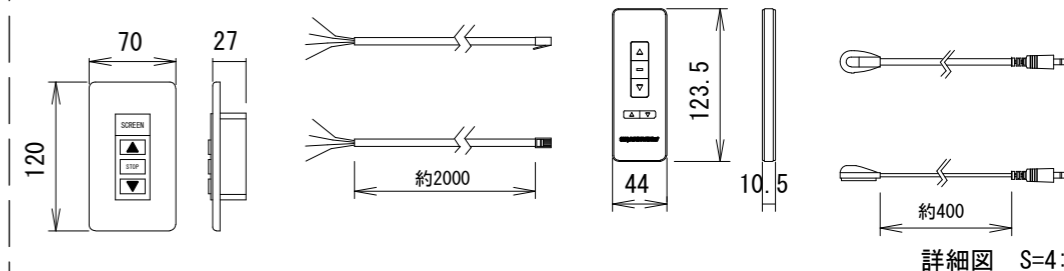


壁埋込非自照スイッチ

6Pモジュールケーブル

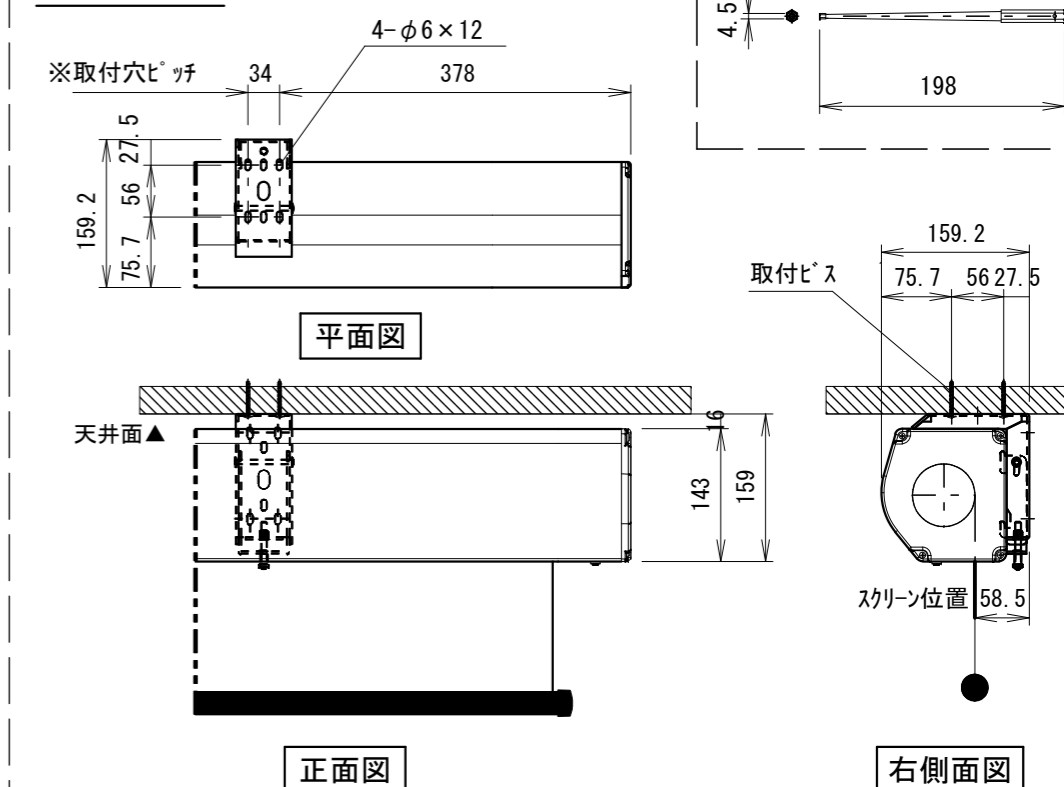
赤外線リモコン

外付赤外線受光器



詳細図 S=4:1

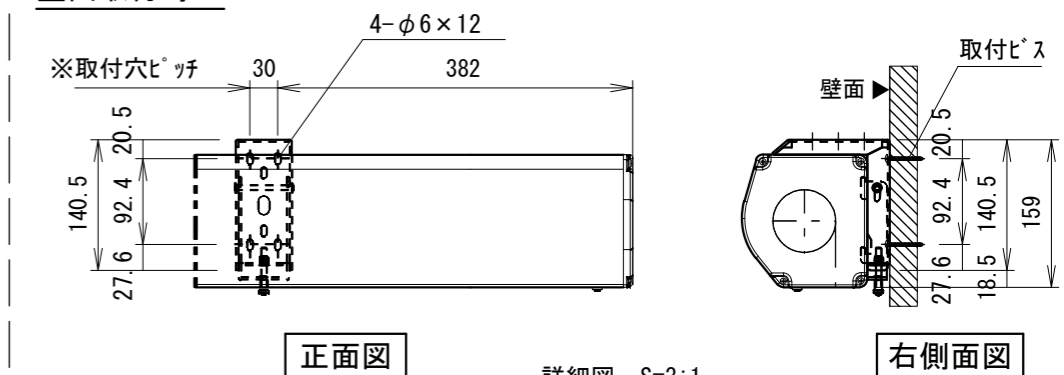
天井取付時



正面図

右側面図

壁面取付時



正面図

右側面図

詳細図 S=3:1

※ 取付穴ピッチは推奨位置です。自由に変更することができます。
 ※ Y寸法は、電源コードを取り付けるために80mm以上空けて下さい。
 ※ 輸入商品のため予告なしに仕様変更する場合があります。
 ※ 電気配線配管工事(1次2次側共)及びスクリーンボックス、スイッチボックスは別途工事

△6				UNIT	mm	SCALE	
△5				ANGLE	3rd	1/10	
△4				TOLERANCE			
△3				DATE	2021. 04. 05		
△2				TITLE	外観詳細図		
△1				DATE	REVISION	SIGN	
	PLANNED BY	DRAWN BY	CHECKED BY	APPROVED BY	DRAWING NO.		
		TANAKA			TVD05A		
	MODEL NAME						MODEL NO.
	電動巻上型スクリーン						GEA-C120AFW