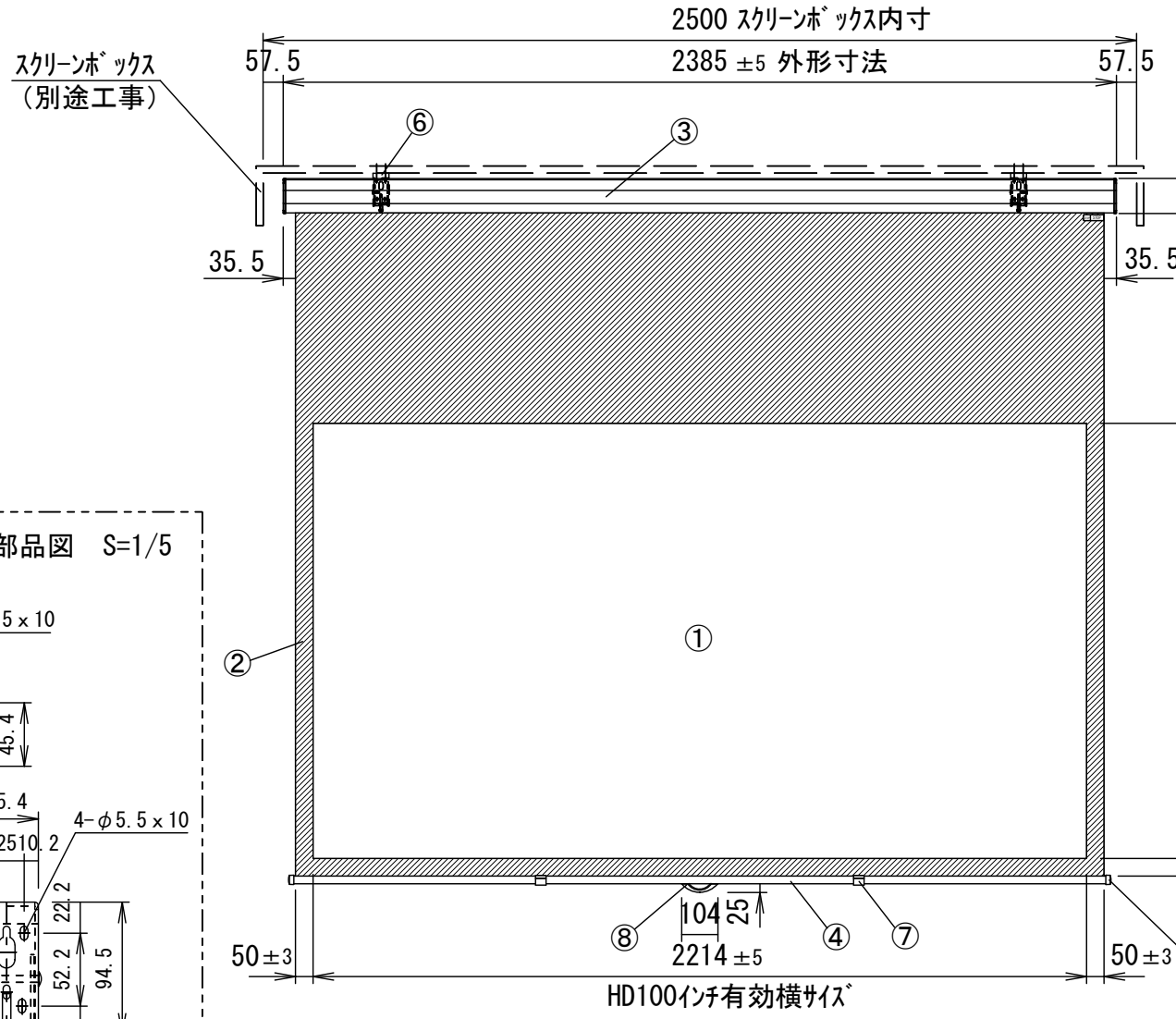
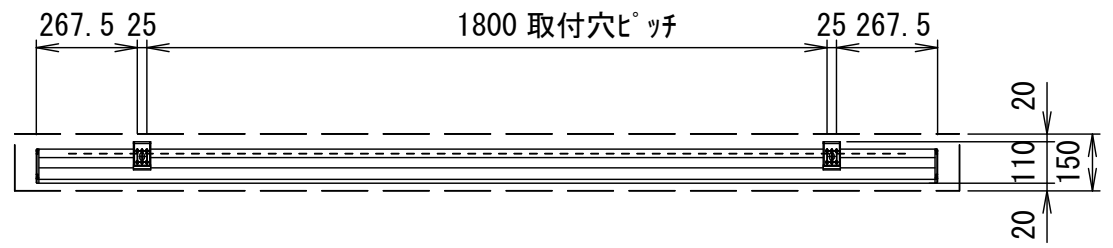
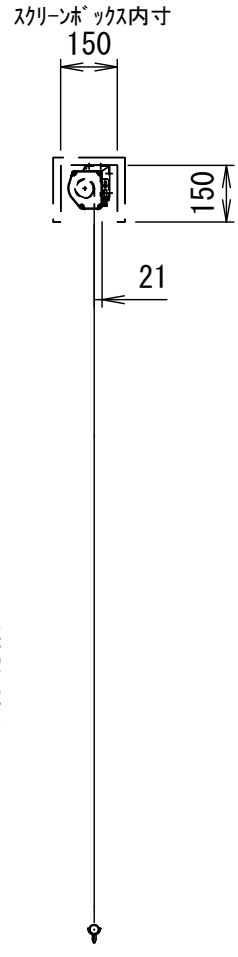


平面図

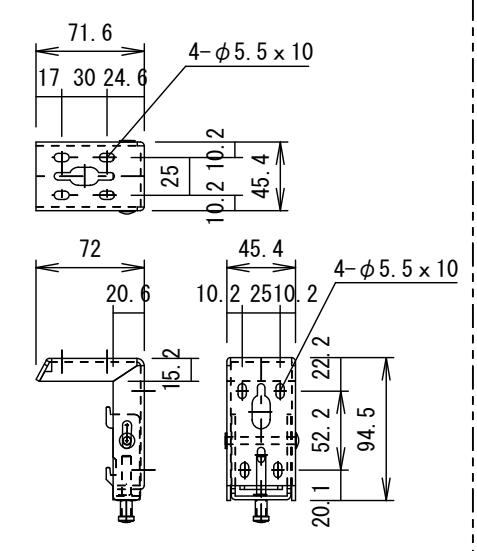


正面図

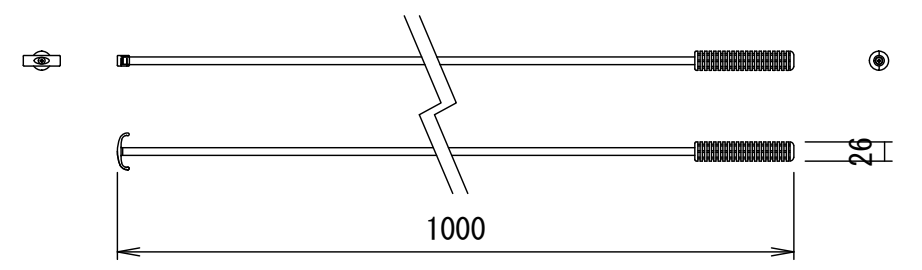


側面図

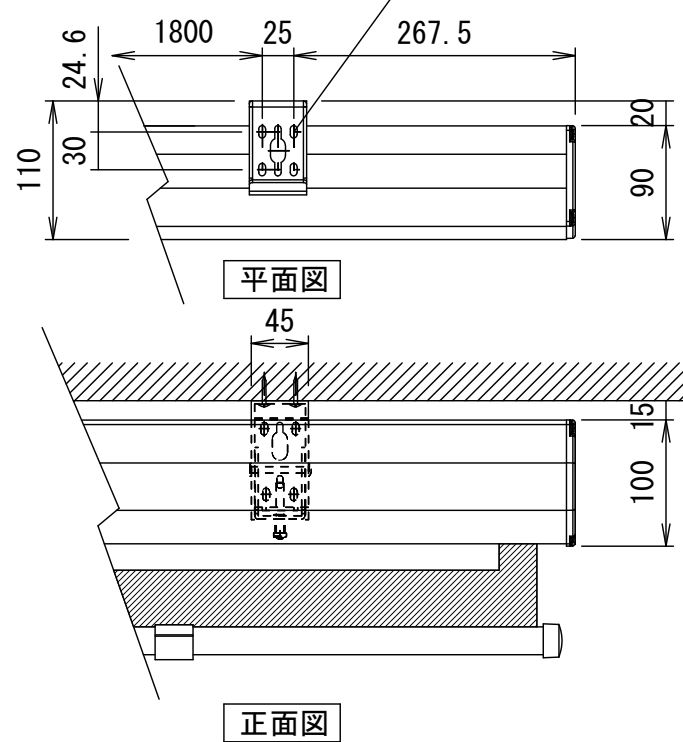
⑥セッティングブラケット部品図 S=1/5



プルバー(引下げ棒) S=1/10



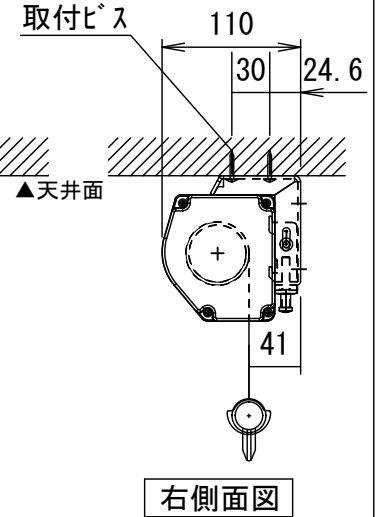
天井取付時



平面図

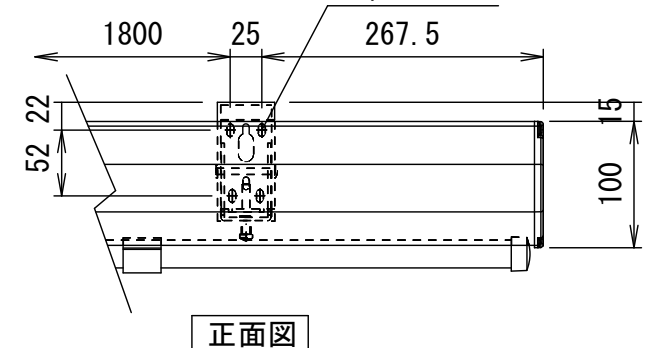
正面図

詳細図 S=1/6

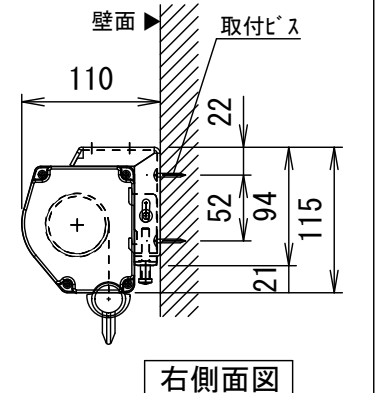


右側面図

壁面取付時



正面図



右側面図

仕様

- 製品重量 13.0kg
- 材質(ケース部) アルミ製
- 塗装色(ケース部) ホワイト塗装
- フリーストップ・スローアップ機構

付属品

- セッティングブラケット × 1式
- プルバー(引下げ棒) × 1本
- 取付用ビスセット × 1式
- 取扱説明書 × 1冊

各部名称

①	スクリーン(グリーン・ブルー・ホワイト)
②	マスク
③	スクリーンケース
④	ホトムバー
⑤	ホトムキャップ
⑥	セッティングブラケット
⑦	パーストップバー
⑧	ハンドル

※取付穴ピッチは推奨の位置です。任意で移動することができます。  
 ※上黒寸法はMAX600mmです。  
 ※スクリーン生地出し位置はフリーストップです。止めたい位置でハンドルを握った約3秒静止させ、  
 ロックが掛かった事を確認してから手をはなすとスクリーン生地がストップします。  
 ※輸入商品のため予告なしに仕様変更する場合があります。

△6				UNIT	mm	SCALE
△5				ANGLE	3rd	1/20
△4				TOLERANCE		
△3				DATE	2015.04.15	
△2				TITLE	外観詳細図	
△1				MODEL NO.	GSR-100HDW	
	DATE	REVISION	SIGN			
PLANNED BY	DRAWN BY	CHECKED BY	APPROVED BY	DRAWING NO.		
	TSUBATA			SPE29F		
MODEL NAME	手動巻き上げスクリーン			MODEL NO.	GSR-100HDW	