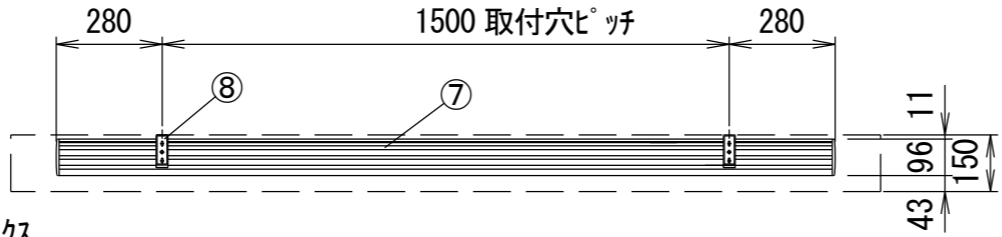
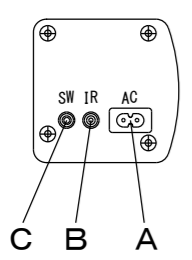


平面図



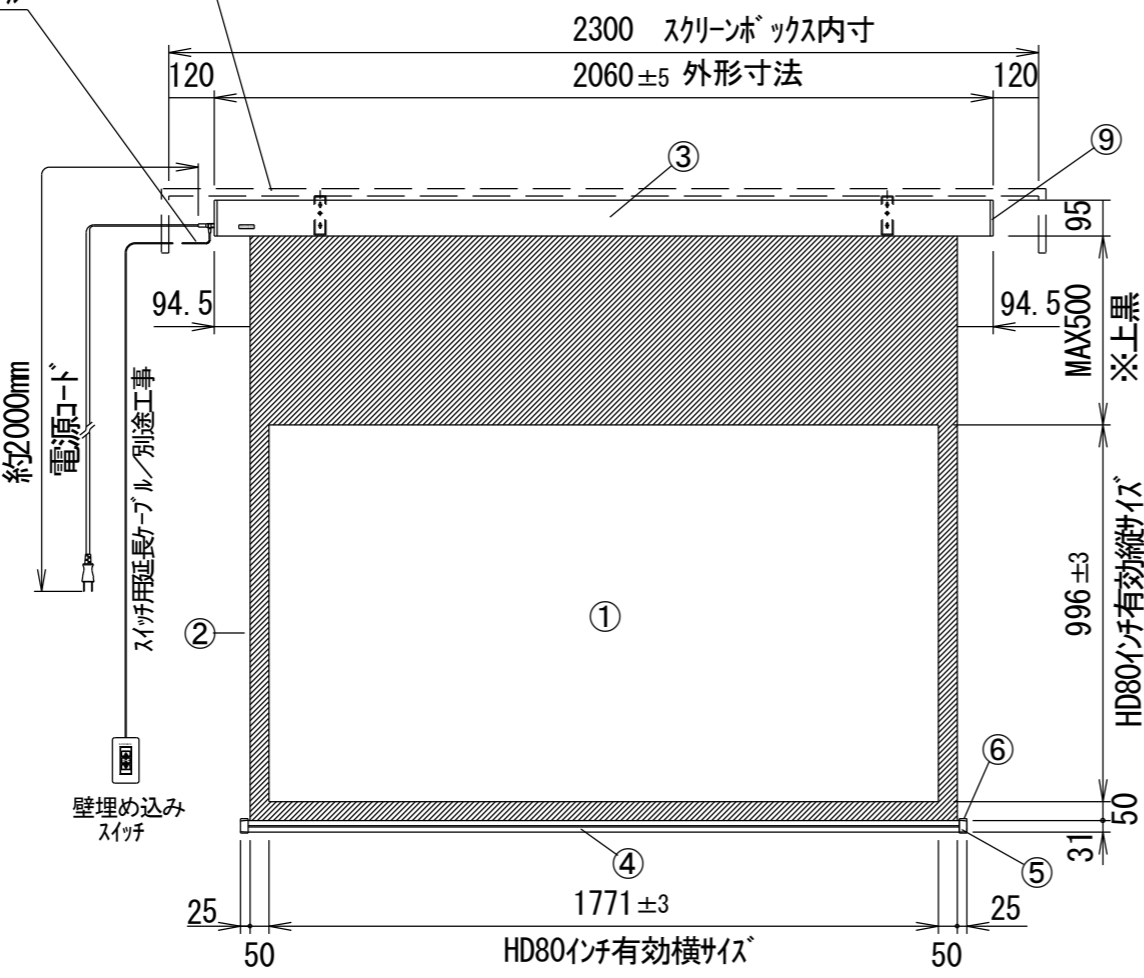
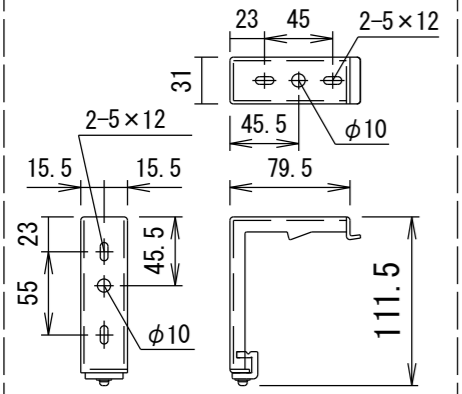
スクリーンボックス (別途工事)  
4ピンプラグ付きケーブル (付属)

本体左側面(サイドカバー) S=1/5



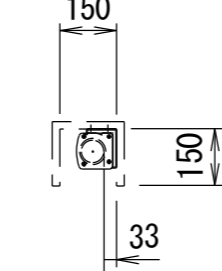
- A 電源コネクタ (AC100V用)
- B 外付赤外線コネクタ (オプション用)
- C 24V制御コネクタ

⑧セッティングブラケット拡大図 S=1/5



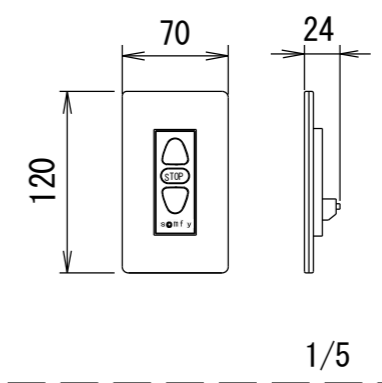
正面図

スクリーンボックス内寸

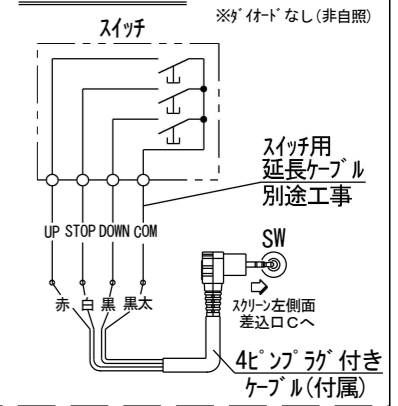


側面図

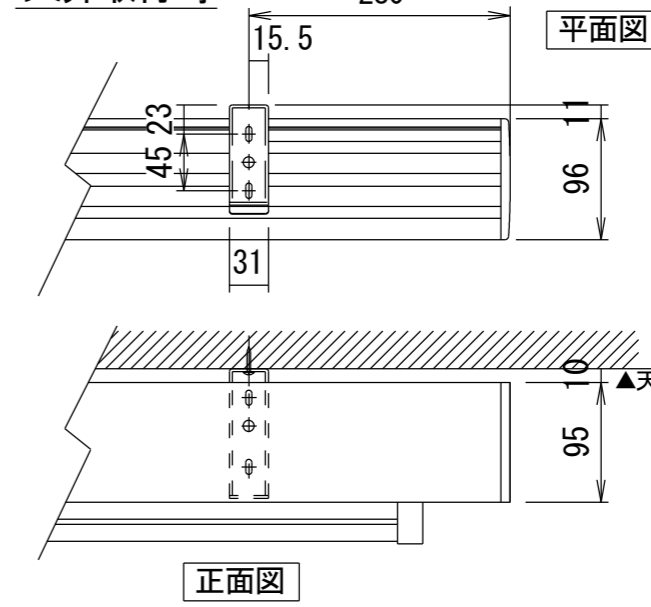
壁埋め込みスイッチ



結線図

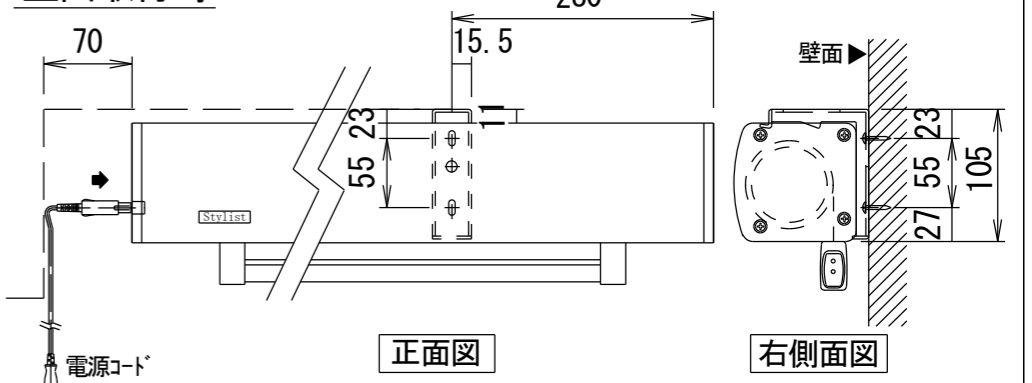


天井取付時



詳細図S=1/6

壁面取付時



注意...ケース左側は電源ケーブル差込口がある為、ボックス等に入れる時はスペースを70mm以上空けて下さい。

- 仕様
- 製品重量 約10.6kg
  - 材質 (ケース部) アルミ製
  - 塗装色 (ケース部) メタリック塗装
  - 電源 AC100V 50/60Hz
  - 消費電力 110W
  - 制御 DC24V

- 付属品
- 壁埋め込みスイッチ × 1個
  - 4ピンプラグ付きケーブル(約300mm) × 1本
  - セッティングブラケットセット × 1式
  - 電源コード(2m) × 1本
  - 取付用ビスセット × 1式 (六角レンチを含む)
  - 取扱説明書 × 1冊

各部名称

①	スクリーン	ホワイトマットアドバンス(WA) SE-RC-WA
②	マスク	
③	フロントケース	
④	ボトムバー	
⑤	ボトムキャップ	
⑥	ボトムキャップクッション	
⑦	リアケース	
⑧	セッティングブラケット	
⑨	サイドカバー	

※取付穴の位置は推奨の位置です。任意で移動することができます。  
 ※製品の仕様およびデザインは改良等のため予告なく変更する場合があります。  
 ※上黒寸法は工場出荷時200mmです。リミッター調整によりMAX500mmまで設定が出来ます。(図面は上黒MAX500)  
 ※スイッチ用延長ケーブルは別途工事、推奨ケーブルはカナル電気(株) D202-4P。

△6				UNIT	mm	SCALE		
△5				ANGLE	3rd		1/20	
△4				TOLERANCE				
△3				DATE	2024. 05. 09			
△2				TITLE	外観詳細図			
△1				DATE	REVISION	SIGN		
	PLANNED BY	DRAWN BY	CHECKED BY	APPROVED BY	DRAWING NO. SYE09F			
		TSUBATA						
	MODEL NAME	Stylist 電動巻き上げタイマー (接点制御)					MODEL NO.	SE-RC80HD