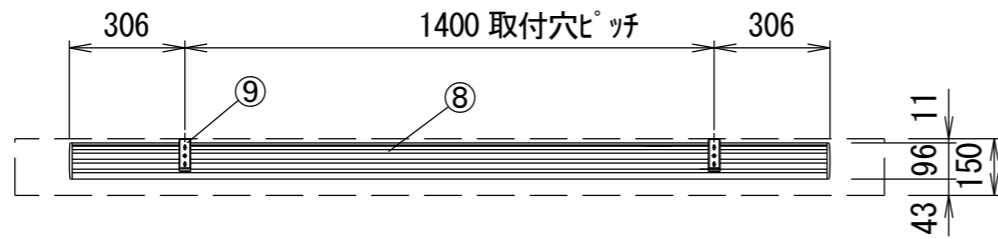
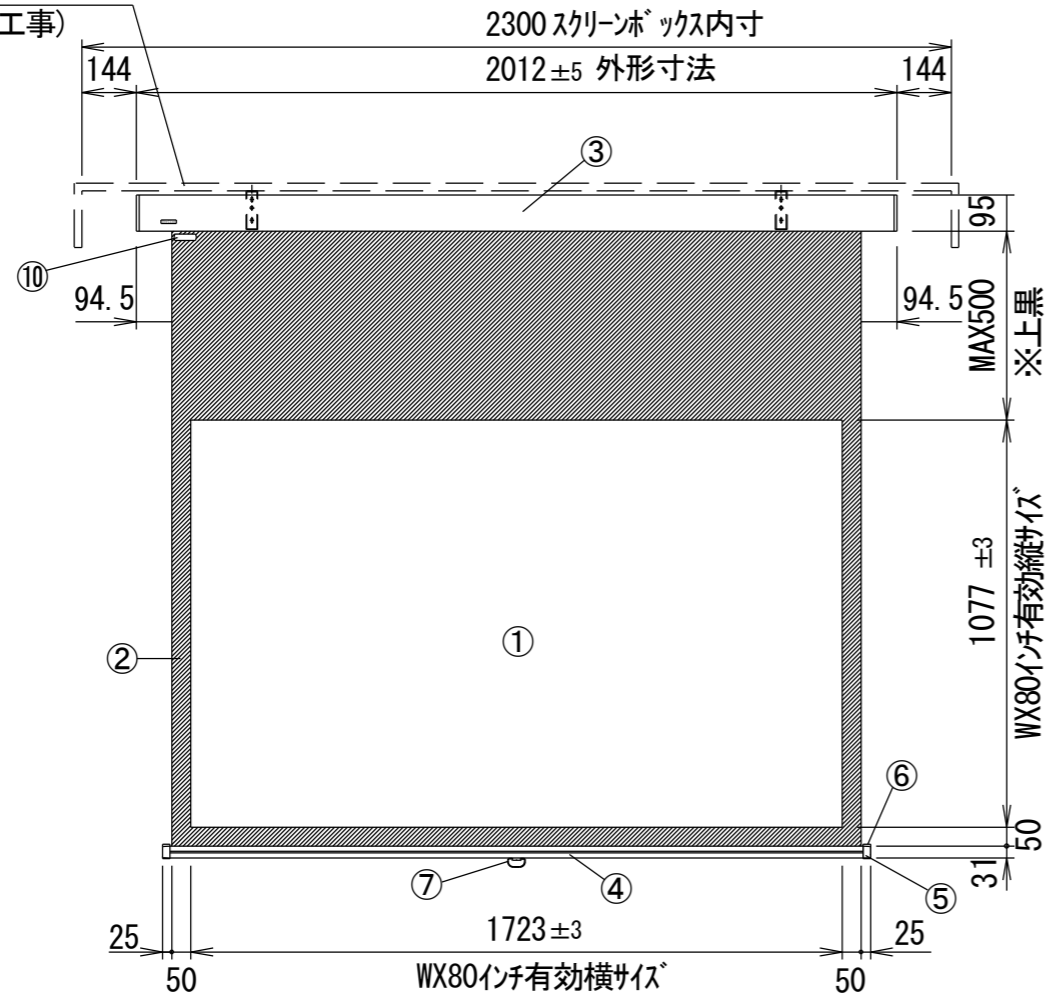


平面図

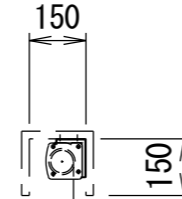


スクリーンボックス  
(別途工事)



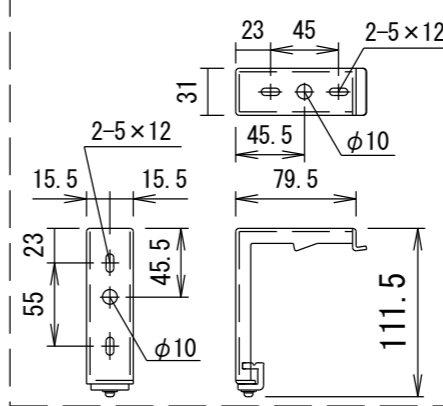
正面図

スクリーンボックス内寸

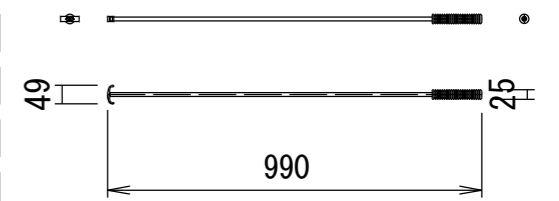


側面図

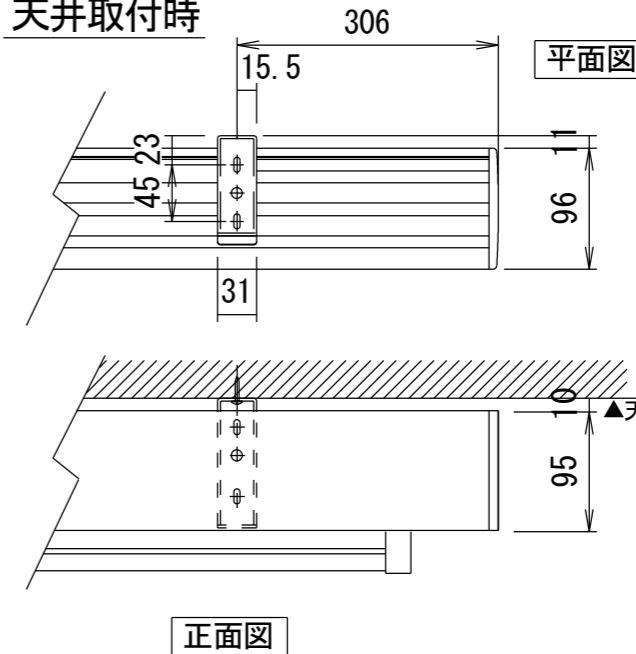
⑨セッティングブラケット拡大図 S=1/5



引き下げ棒(プルバー) S=1/20



天井取付時



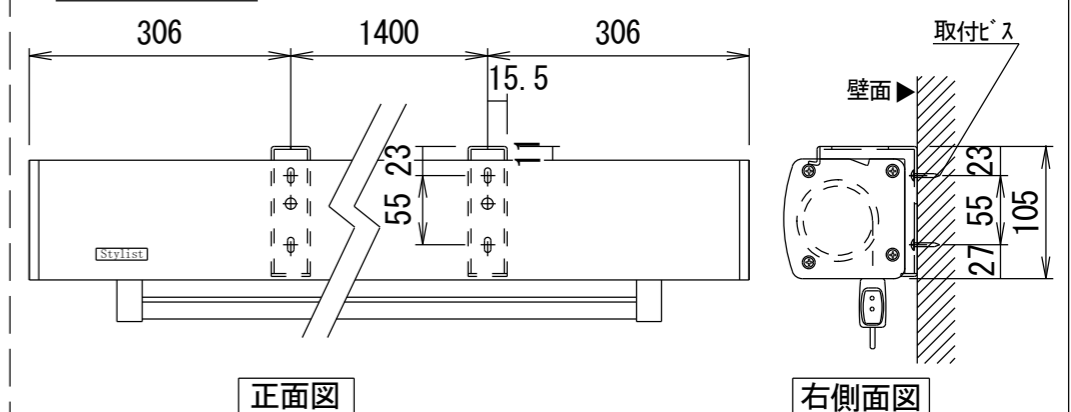
平面図

正面図

詳細図S=1/6

右側面図

壁面取付時



正面図

右側面図

仕様

- 製品重量 約8.9kg
- 材質(ケース部) アルミ製
- 塗装色(ケース部) メタリック塗装
- サイレントアップ・ブレーキアシスト機能

付属品

- セッティングブラケットセット × 1式
- 引き下げ棒(プルバー) × 1本
- 取付用ビスセット × 1式
- 取扱説明書 × 1冊

各部名称

①	スクリーン	ホワイトマットアドバンス(WA)	SS-WA
②	マスク		
③	フロントケース		
④	ボトムバー		
⑤	ボトムキャップ		
⑥	ボトムキャップクッション		
⑦	プルリンク		
⑧	リアケース		
⑨	セッティングブラケット		
⑩	ストップマークシール		

※取付穴ピッチは推奨の位置です。任意で移動することができます。

※上黒寸法はMAX500mmです。調整範囲は約70mm間隔でとめる事が出来ます。(図面は上黒MAX500)

※製品の仕様およびデザインは改良等のため予告なく変更する場合があります。

△6				UNIT	mm	SCALE	
△5				ANGLE	3rd	1/20	
△4				TOLERANCE			
△3				DATE	2022. 04. 05		
△2				TITLE	外観詳細図		
△1				MODEL NAME	Stylist 手動巻き上げタイプ(スプリングローラー)		
				MODEL NO.	SS-80WX		
	DATE	REVISION	SIGN	PLANNED BY	DRAWN BY	CHECKED BY	APPROVED BY
					TSUBATA		
							DRAWING NO. SWD11F