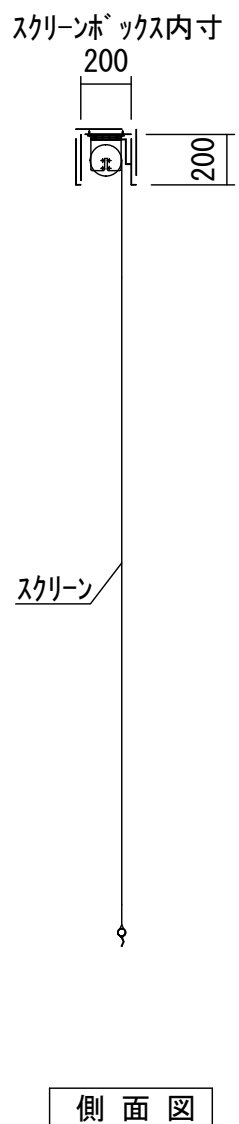
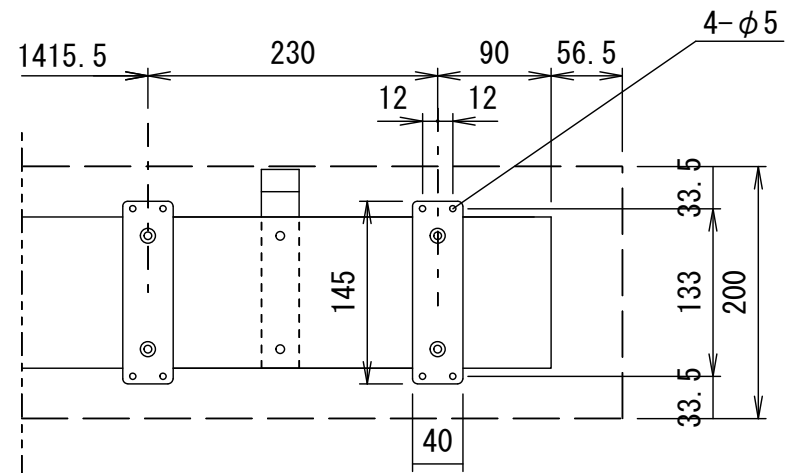


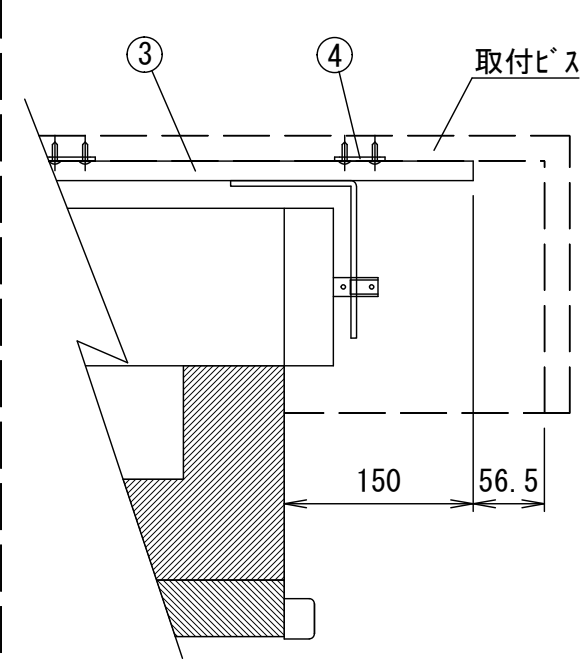
正面図



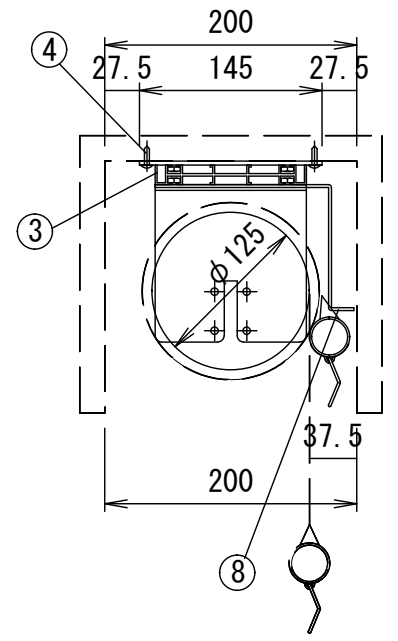
側面図



平面図



正面図



右側面図

詳細図S=1/6

- 仕様
- 製品重量 60.0kg
 - 材質(天板部) アルミ製
 - 塗装色(天板部) アルミ白B2クリアー

- 付属品
- 取付金具 × 6個
 - 取付用ビスセット × 1式
 - 引下げ棒 × 1本 L=2500
 - 取扱説明書 × 1冊

各部名称		
①	スクリーン	ホワイトマット(W) TSL-W
②	マスク	
③	アルミ天板	
④	取付金具(スライド可能)	
⑤	パイプ(φ28.6)	
⑥	パイプキャップ	
⑦	引下げ金具	
⑧	ストップ金具	

- オプション
- スクリーンボックス

※上部マスク寸法×は最大の400mm引き下げた状態を示しています。
 ※上部マスクは 0~400mmの間で等間隔で停止させることができます。
 ※取付穴ピッチは推奨の位置です。任意で移動することができます。
 ※製品の仕様およびデザインは改良等のため予告なく変更する場合があります。

KIKUCHI 株式会社 キクチ科学研究所

⑥	.			UNIT	mm	SCALE	1/30
⑥	.			ANGLE	3rd		
④	.			TOLERANCE			
③	.			DATE			2015. 08. 31
②	.			TITLE			外観詳細図
①	.			DATE	REVISION	SIGN	
PLANNED BY		DRAWN BY		CHECKED BY		APPROVED BY	
		TSUBATA				DRAWING NO. SPH31C	
MODEL NAME							MODEL NO.
手動巻き上げスクリーン(天板式)							TSL-200HD