

仕様

- 製品重量 38.6kg
- 材質(ケース部)アルミ製
- 塗装色(ケース部)ホワイト塗装
- 電源 AC100V 50/60Hz
- 消費電力 170W
- 制御 DC24V

付属品

- 埋め込みスイッチ × 1個
- 取扱説明書 × 1冊

別途工事

- 電気配線、配管工事(1次・2次側共)、スイッチボックス・スクリーンボックス

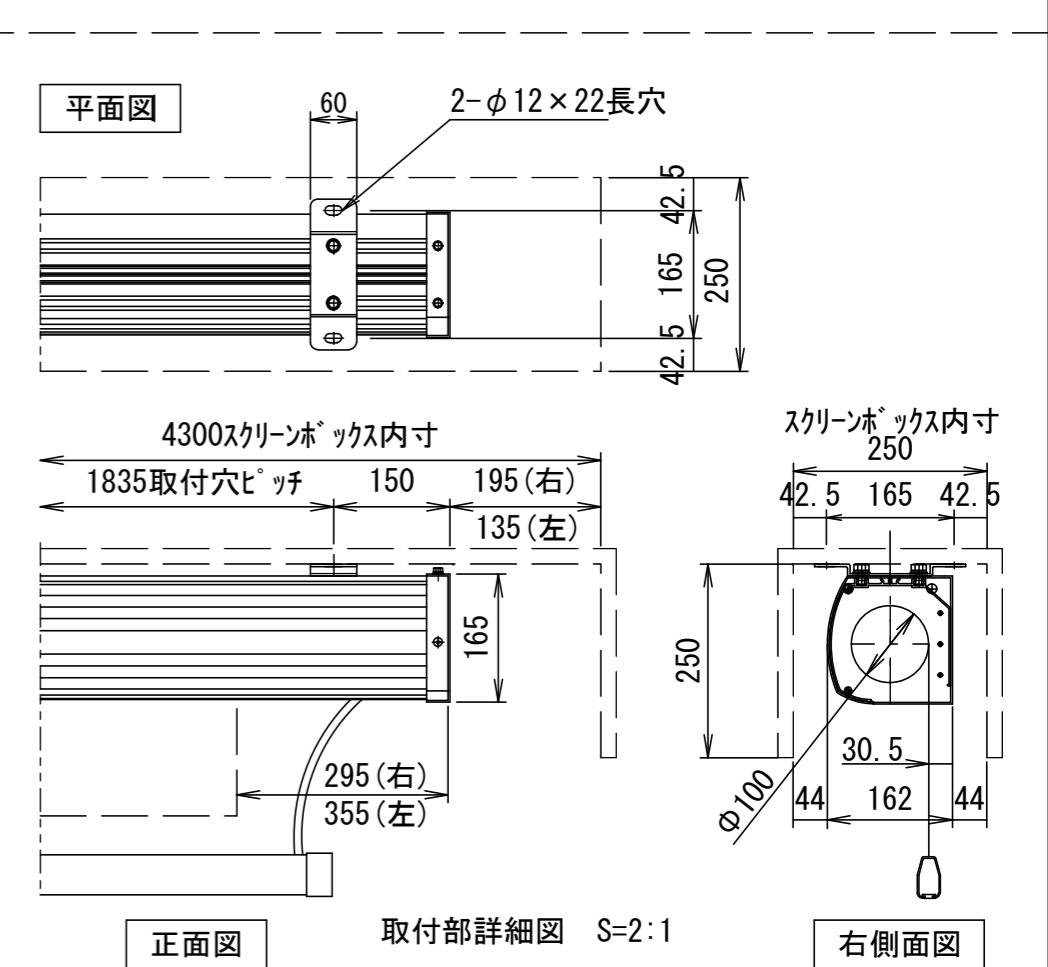
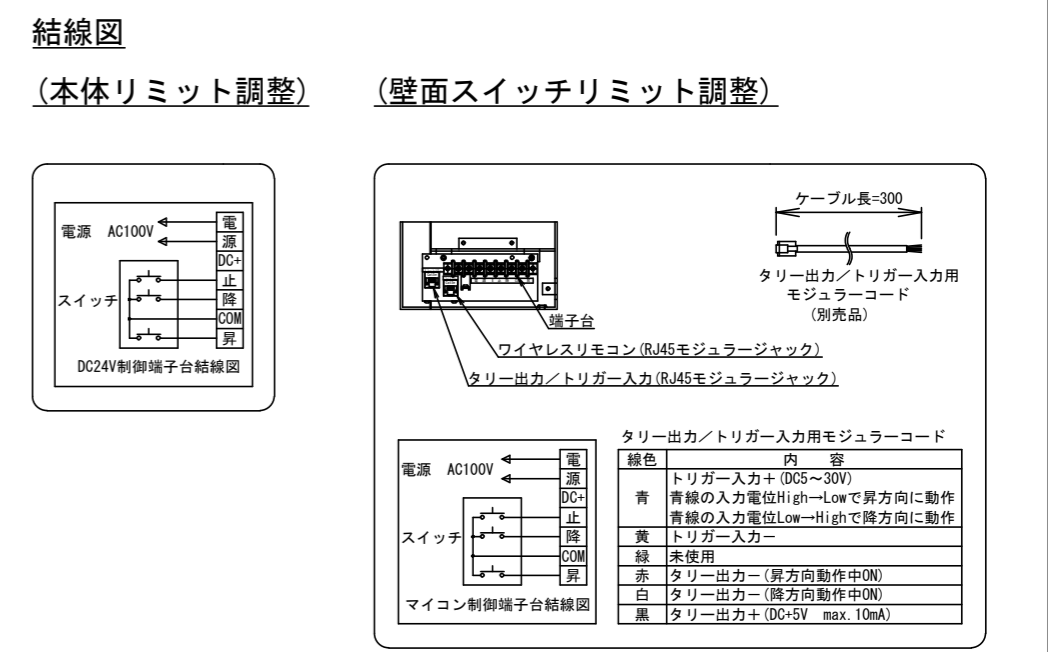
オプション

- スクリーンボックス
- ワイヤレスリモコン

※上部マスク寸法は、内部リミットスイッチにて調整可能(0~400)
 ※取付穴ピッチは推奨の位置です。任意で移動することができます。
 ※製品の仕様及びデザインは、改善等のため予告なく変更する場合があります。

各部名称

①	スクリーン	フラットホワイト/リア	FTE-W
②	ケース		
③	ホトムバー		
④	ホトムキャップ		
⑤	シーリングマウントブラケット(CMB-FT)		
⑥	サイドカバー		



△				UNIT	mm	SCALE	
△				ANGLE	3nd		1/25
△				TOLERANCE			
△				DATE	2023. 10. 25		
△				TITLE	外観詳細図		
△				DATE		REVISION	SIGN
△	PLANNED BY	DRAWN BY	CHECKED BY	APPROVED BY	DRAWING NO.		
		TANAKA			TXJ25A		
	MODEL NAME				MODEL NO.		
	電動巻上型スクリーン				FTE-150AFW_CMB-FT		