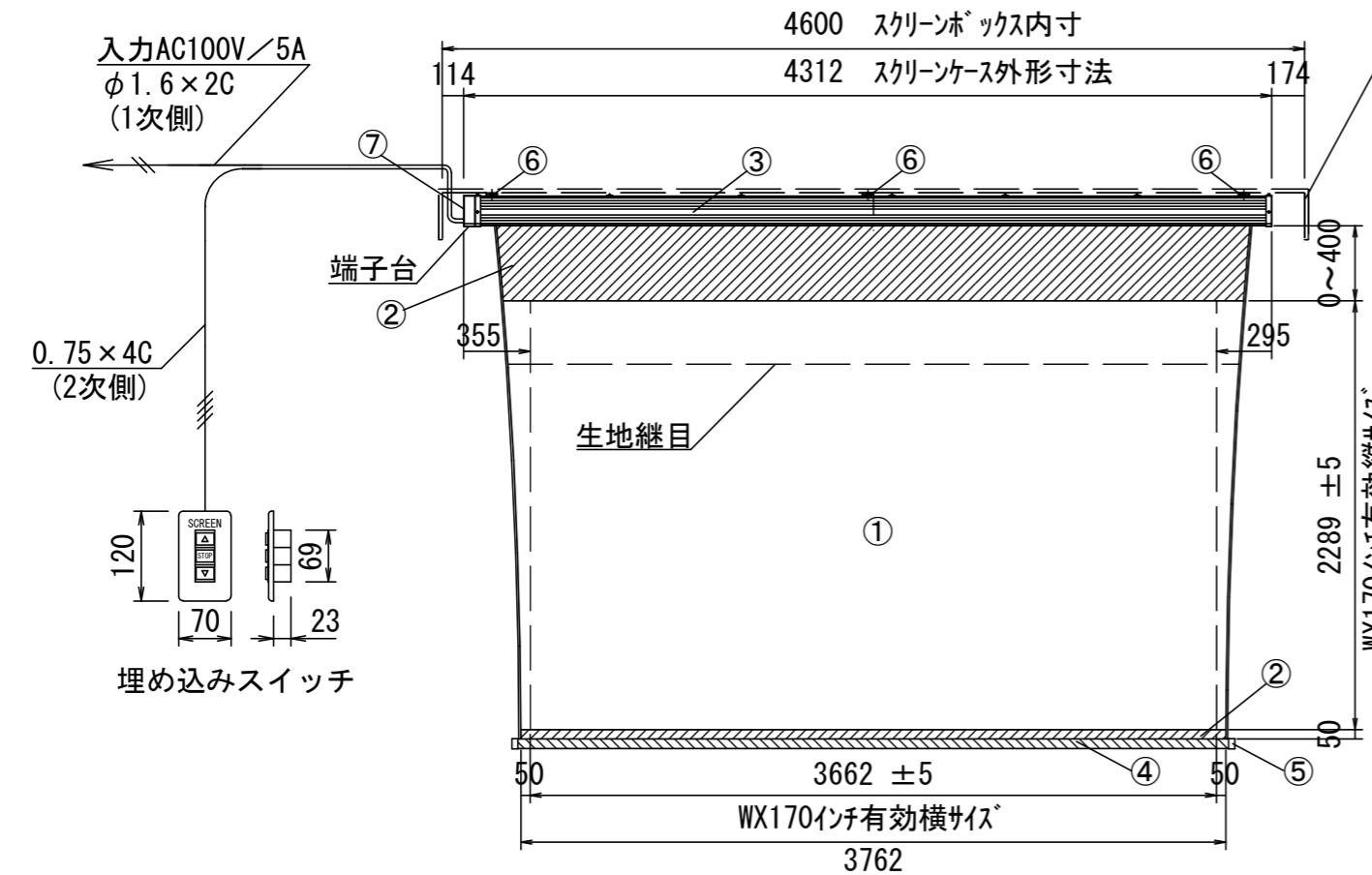
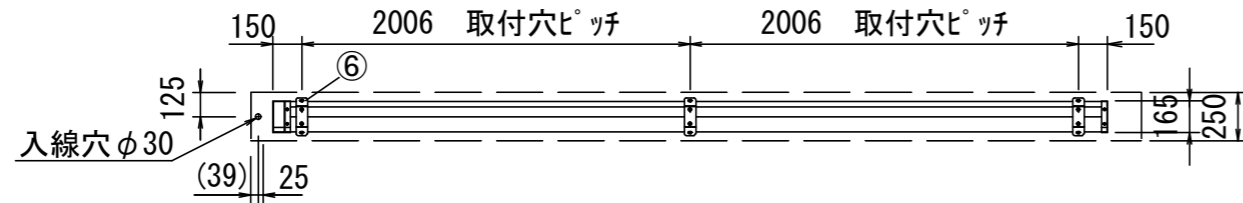


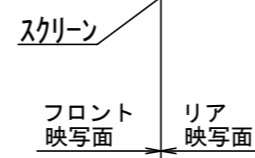
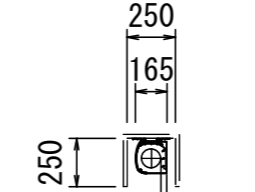
平面図



正面図

スクリーンボックス
(別途工事)

スクリーンボックス内寸

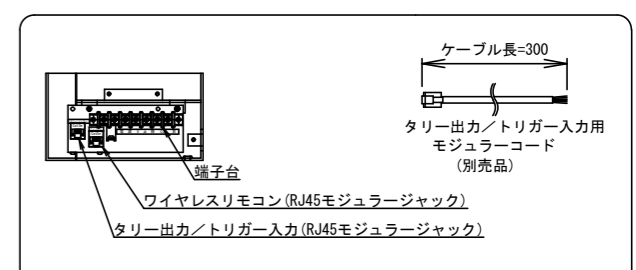
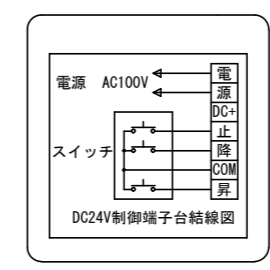


側面図

結線図

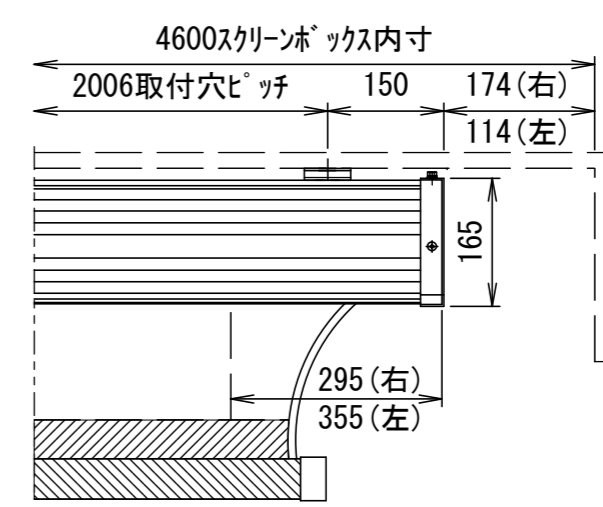
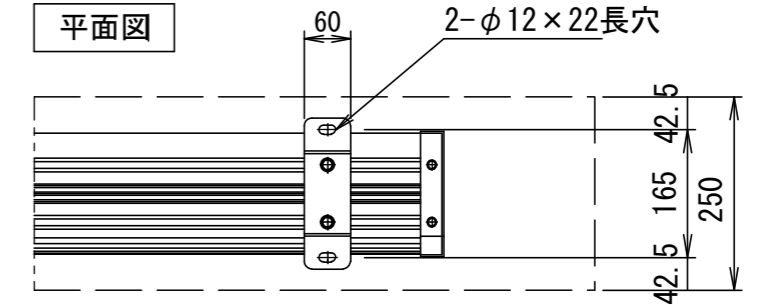
(本体リミット調整)

(壁面スイッチリミット調整)



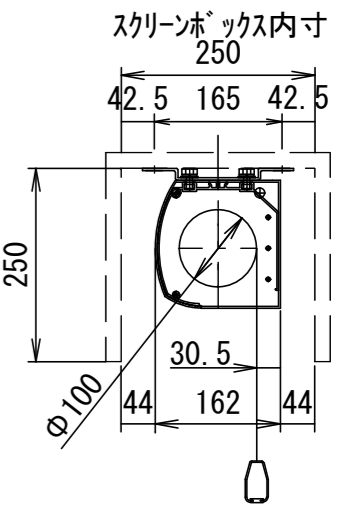
タリ出カノトリガ-入カ用モジュラ-コード	内 容
緑色	トリガ-入カ+ (DC5~30V)
青	青線の入カ電位High→Lowで昇方向に動作
青	青線の入カ電位Low→Highで降方向に動作
黄	トリガ-入カ-
緑	未使用
赤	タリ出カ- (昇方向動作中ON)
白	タリ出カ- (降方向動作中ON)
黒	タリ出カ+ (DC+5V max. 10mA)

平面図



正面図

取付部詳細図 S=2:1



右側面図

- 仕様
- 製品重量 41.5kg
 - 材質(ケース部) アルミ製
 - 塗装色(ケース部) ホワイト塗装
 - 電源 AC100V 50/60Hz
 - 消費電力 170W
 - 制御 DC24V

- 付属品
- 埋め込みスイッチ × 1個
 - 取扱説明書 × 1冊

各部名称

①	スクリーン	→ フラットホワイト/リア FTE-W
②	マスク	
③	ケース	
④	ボトムバー	
⑤	ボトムキャップ	
⑥	シーリングマウントブラケット(CMB-FT)	
⑦	サイドカバー	

- オプション
- スクリーンボックス
 - ワイヤレスリモコン
- 別途工事
- 電気配線、配管工事(1次・2次側共)、スイッチボックス・スクリーンボックス

※上部マスク寸法は、内部リミットスイッチにて調整可能(0~400)
 ※取付穴ピッチは推奨の位置です。任意で移動することができます。
 ※製品の仕様及びデザインは、改善等のため予告なく変更する場合があります。

△		UNIT	mm	SCALE	
△		ANGLE	3rd		1/40
△		TOLERANCE			
△		DATE	2023. 10. 30		
△		TITLE	外観詳細図		
	DATE	REVISION	SIGN		
PLANNED BY	DRAWN BY	CHECKED BY	APPROVED BY	DRAWING NO.	
	TANAKA			TXJ30A	
MODEL NAME	大型電動巻上型スクリーン			MODEL NO.	FTE-170WXW_CMB-FT