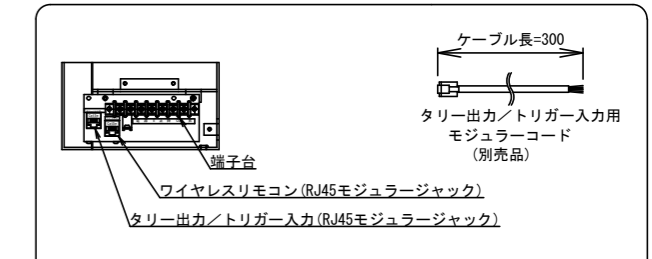
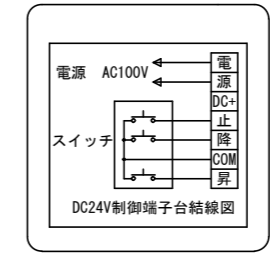


結線図

(本体リミット調整)

(壁面スイッチリミット調整)



タリール出力トリガー入力用モジュラーコード

線色	内容
緑色	トリガー入力+ (DC5~30V)
青	青線の入力電位High→Lowで昇方向に動作 青線の入力電位Low→Highで降方向に動作
黄	トリガー入力-
緑	未使用
赤	タリール出力- (昇方向動作中ON)
白	タリール出力+ (降方向動作中ON)
黒	タリール出力+ (DC+5V max. 10mA)

- 仕様
- 製品重量 55.1kg
 - 材質 (ケース部) アルミ製
 - 塗装色 (ケース部) ホワイト塗装
 - 電源 AC100V 50/60Hz
 - 消費電力 170W
 - 制御 DC24V

- 付属品
- 埋め込みスイッチ × 1個
 - 取扱説明書 × 1冊

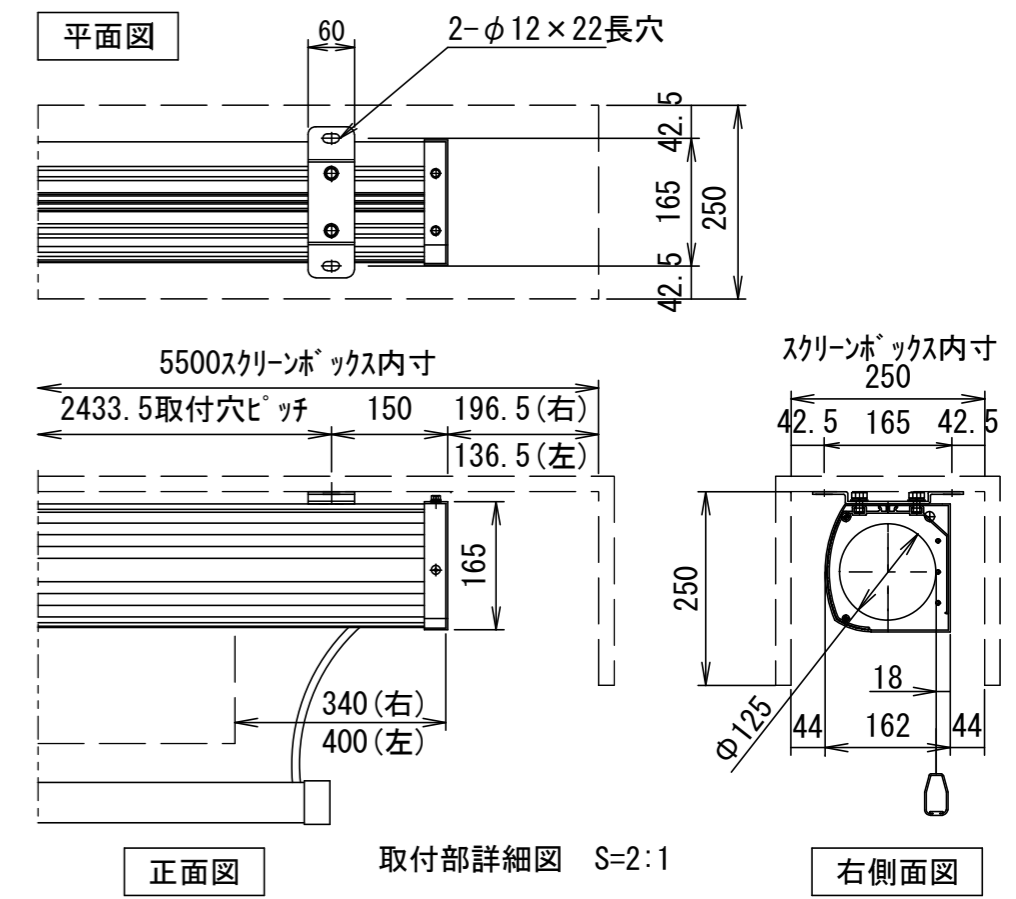
各部名称

①	スクリーン	フラットホワイト/リア FTE-W
②	ケース	
③	ボトムカバー	
④	ボトムキャップ	
⑤	シーリング マウントブラケット (CMB-FT)	
⑥	サイドカバー	

- オプション
- スクリーンボックス
 - ワイヤレスリモコン
- 別途工事
- 電気配線、配管工事 (1次・2次側共)、スイッチボックス・スクリーンボックス

※上部マスク寸法は、内部リミットスイッチにて調整可能 (0~400)
 ※取付穴ピッチは推奨の位置です。任意で移動することができます。
 ※製品の仕様及びデザインは、改善等のため予告なく変更する場合があります。

平面図



△				UNIT	mm	SCALE	
△				ANGLE	3rd		1/40
△				TOLERANCE			
△				DATE	2023. 10. 26		
△				TITLE	外観詳細図		
	DATE	REVISION	SIGN				
PLANNED BY	DRAWN BY	CHECKED BY	APPROVED BY	DRAWING NO. TXJ26B			
	TANAKA						
MODEL NAME				MODEL NO.			
大型電動巻上型スクリーン				FTE-200AFW_CMB-FT			