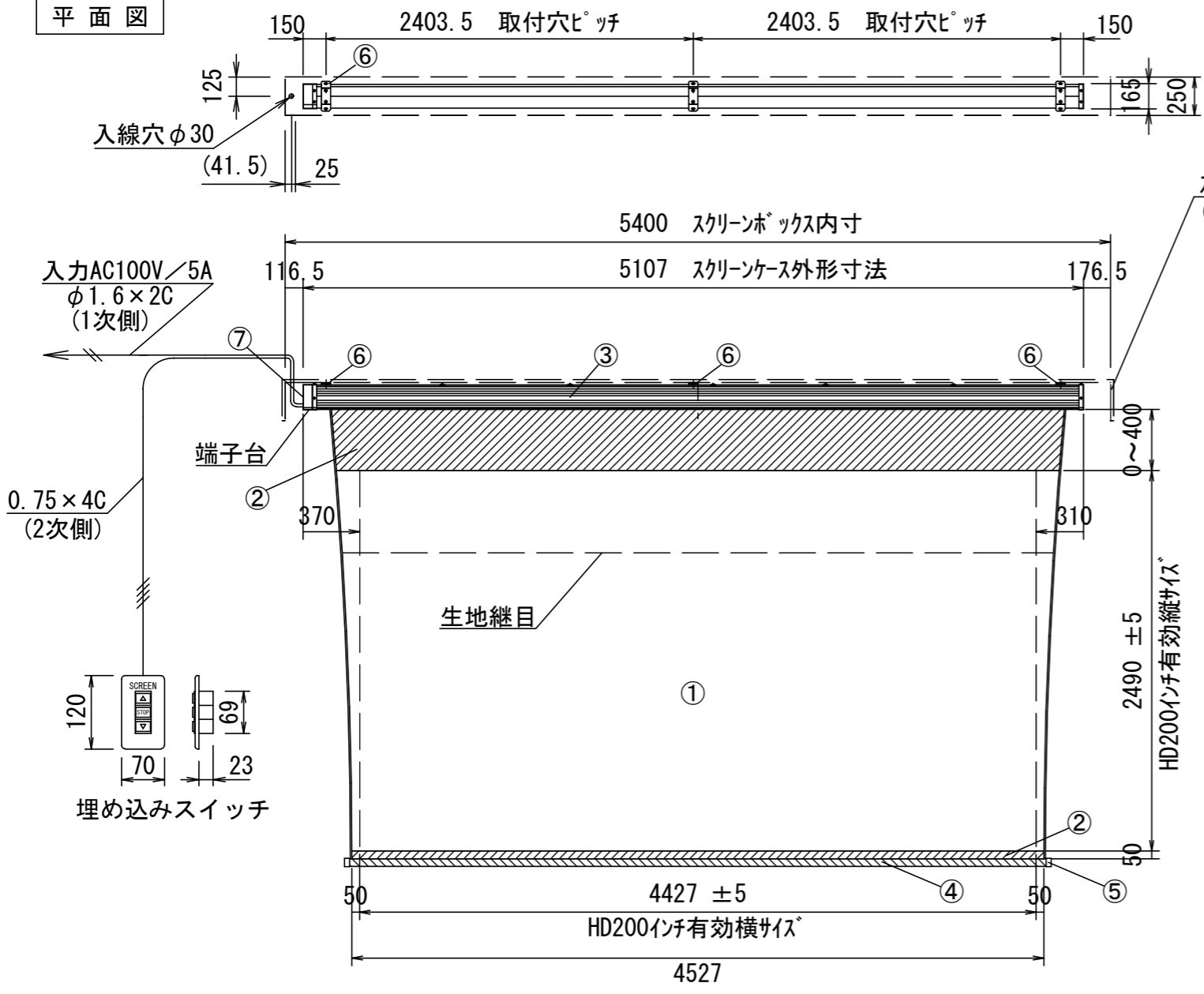


平面図



正面図

側面図

- 仕様
- 製品重量 53.5kg
  - 材質(ケース部)アルミ製
  - 塗装色(ケース部)ホワイト塗装
  - 電源 AC100V 50/60Hz
  - 消費電力 170W
  - 制御 DC24V

- 付属品
- 埋め込みスイッチ × 1個
  - 取扱説明書 × 1冊

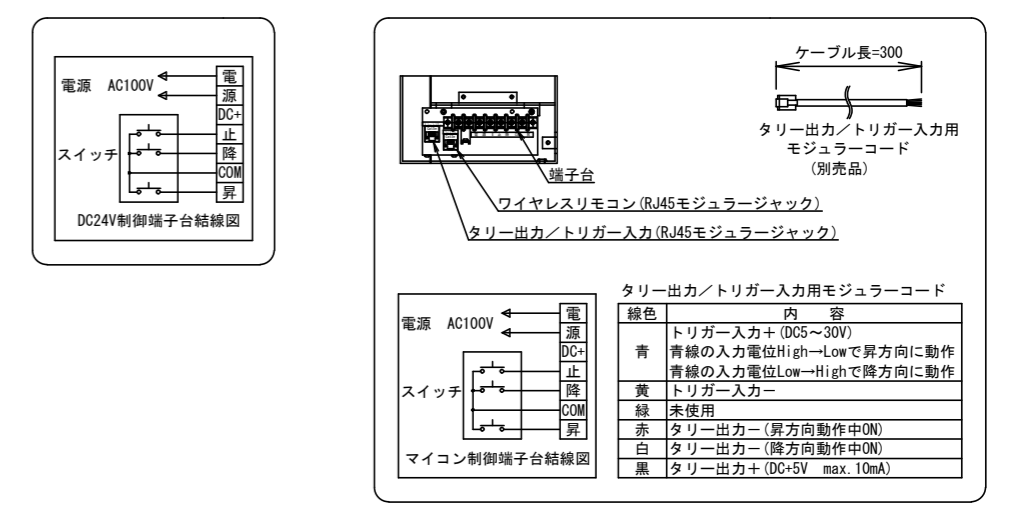
- オプション
- スクリーンボックス
  - ワイヤレスリモコン
- 別途工事
- 電気配線、配管工事(1次・2次側共)、スイッチボックス・スクリーンボックス

各部名称	
①	スクリーン → フラットホワイト/リア FTE-W
②	マスク
③	ケース
④	ボトムバー
⑤	ボトムキャップ
⑥	シーリングマウントブラケット(CMB-FT)
⑦	サイドカバー

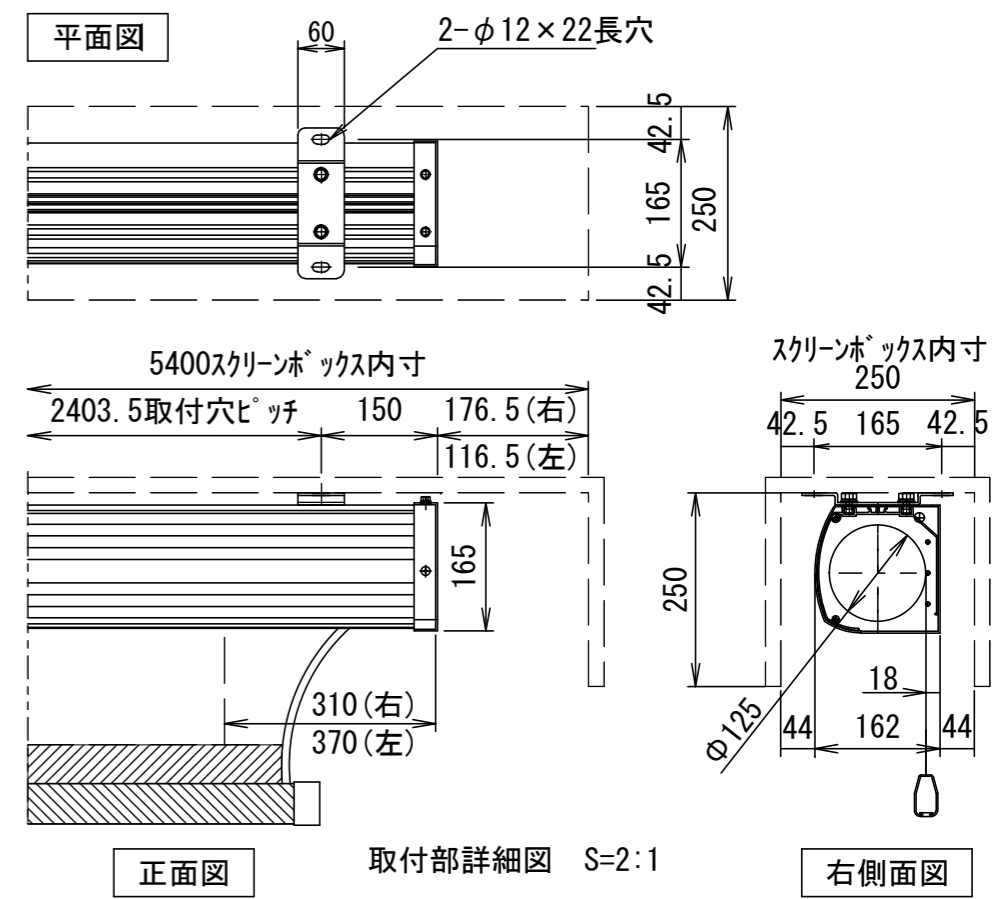
※上部マスク寸法は、内部リミットスイッチにて調整可能(0~400)  
 ※取付穴ピッチは推奨の位置です。任意で移動することができます。  
 ※製品の仕様及びデザインは、改善等のため予告なく変更する場合があります。

結線図

(本体リミット調整) (壁面スイッチリミット調整)



平面図



正面図

取付部詳細図 S=2:1

右側面図

UNITS				UNIT	mm	SCALE
ANGLE				3rd	1/40	
TOLERANCE						
DATE				2023. 10. 27		
TITLE				外観詳細図		
DATE				REVISION		SIGN
PLANNED BY	DRAWN BY	CHECKED BY	APPROVED BY	DRAWING NO.		
	TANAKA			TXJ27B		
MODEL NAME				大型電動巻上型スクリーン		
MODEL NO.				FTE-200HDW_CMB-FT		