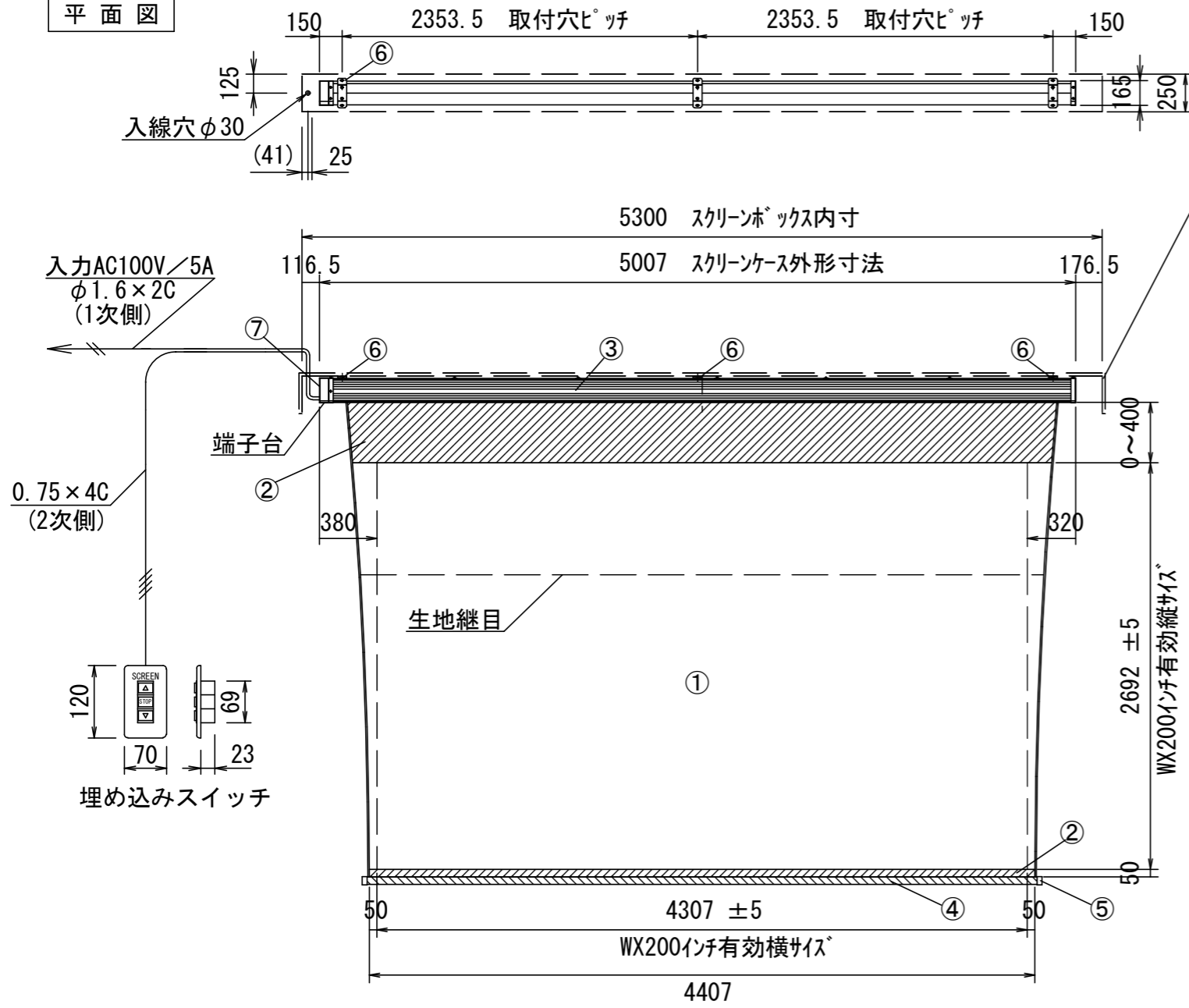


平面図



正面図

側面図

- 仕様
- 製品重量 53.3kg
  - 材質(ケース部)アルミ製
  - 塗装色(ケース部)ホワイト塗装
  - 電源 AC100V 50/60Hz
  - 消費電力 170W
  - 制御 DC24V

- 付属品
- 埋め込みスイッチ × 1個
  - 取扱説明書 × 1冊

- オプション
- スクリーンボックス
  - ワイヤレスリモコン

- 別途工事
- 電気配線、配管工事(1次・2次側共)、スイッチボックス・スクリーンボックス

各部名称

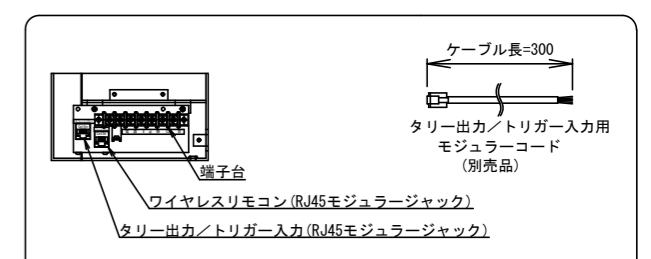
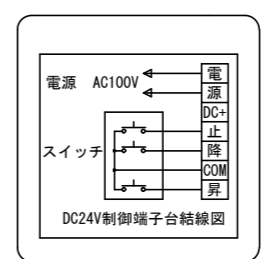
①	スクリーン	フラットホワイト/リア	FTE-W
②	マスク		
③	ケース		
④	ボトムカバー		
⑤	ボトムキャップ		
⑥	シーリングマウントブラケット(CMB-FT)		
⑦	サイドカバー		

※上部マスク寸法は、内部リミットスイッチにて調整可能(0~400)  
 ※取付穴ピッチは推奨の位置です。任意で移動することができます。  
 ※製品の仕様及びデザインは、改善等のため予告なく変更する場合があります。

結線図

(本体リミット調整)

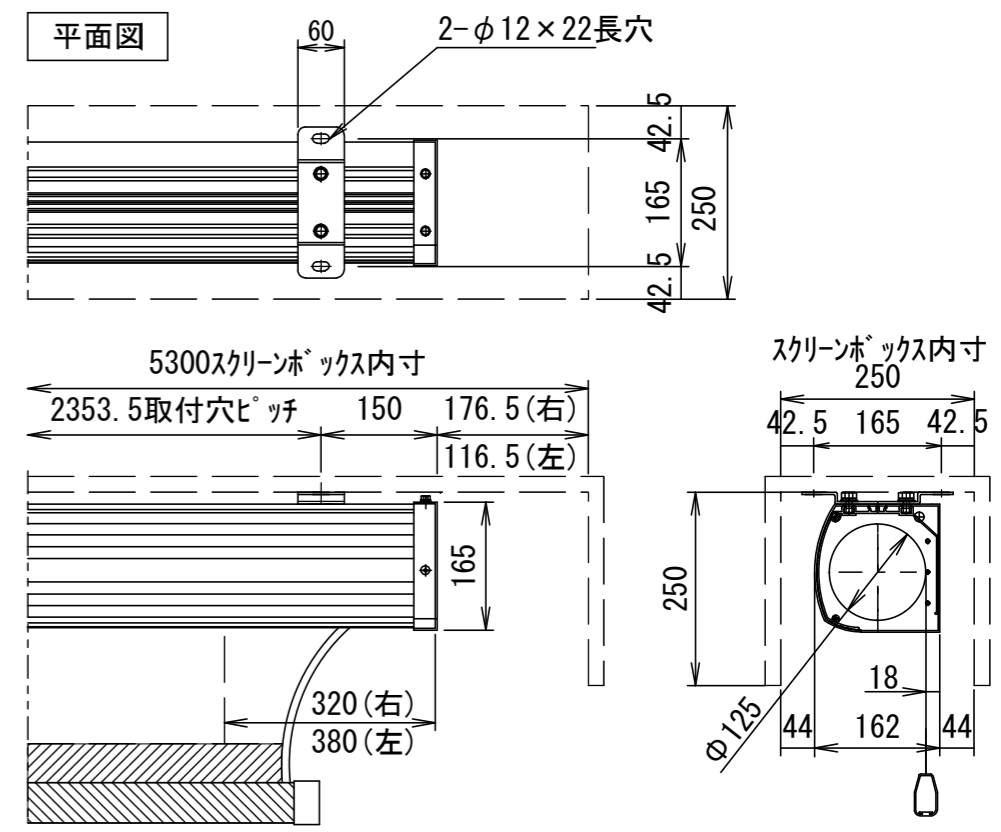
(壁面スイッチリミット調整)



タリー出カノトリガ-入力用モジュ-ラ-コード

線色	内容
青	トリガ-入力+ (DC5~30V)
青	青線の入力電位High-Lowで昇方向に動作
青	青線の入力電位Low-Highで降方向に動作
黄	トリガ-入力-
緑	未使用
赤	タリー出カ- (昇方向動作中ON)
白	タリー出カ- (降方向動作中ON)
黒	タリー出カ+ (DC+5V max. 10mA)

平面図



正面図

取付部詳細図 S=2:1

右側面図

△6				UNIT	mm	SCALE	
△5				ANGLE	3rd		1/40
△4				TOLERANCE			
△3				DATE	2023. 10. 30		
△2				TITLE	外観詳細図		
△1				DATE	REVISION	SIGN	
PLANNED BY	DRAWN BY	CHECKED BY	APPROVED BY	DRAWING NO. TXJ30B			
	TANAKA						
MODEL NAME				大型電動巻上型スクリーン			
				MODEL NO. FTE-200WXW_CMB-FT			