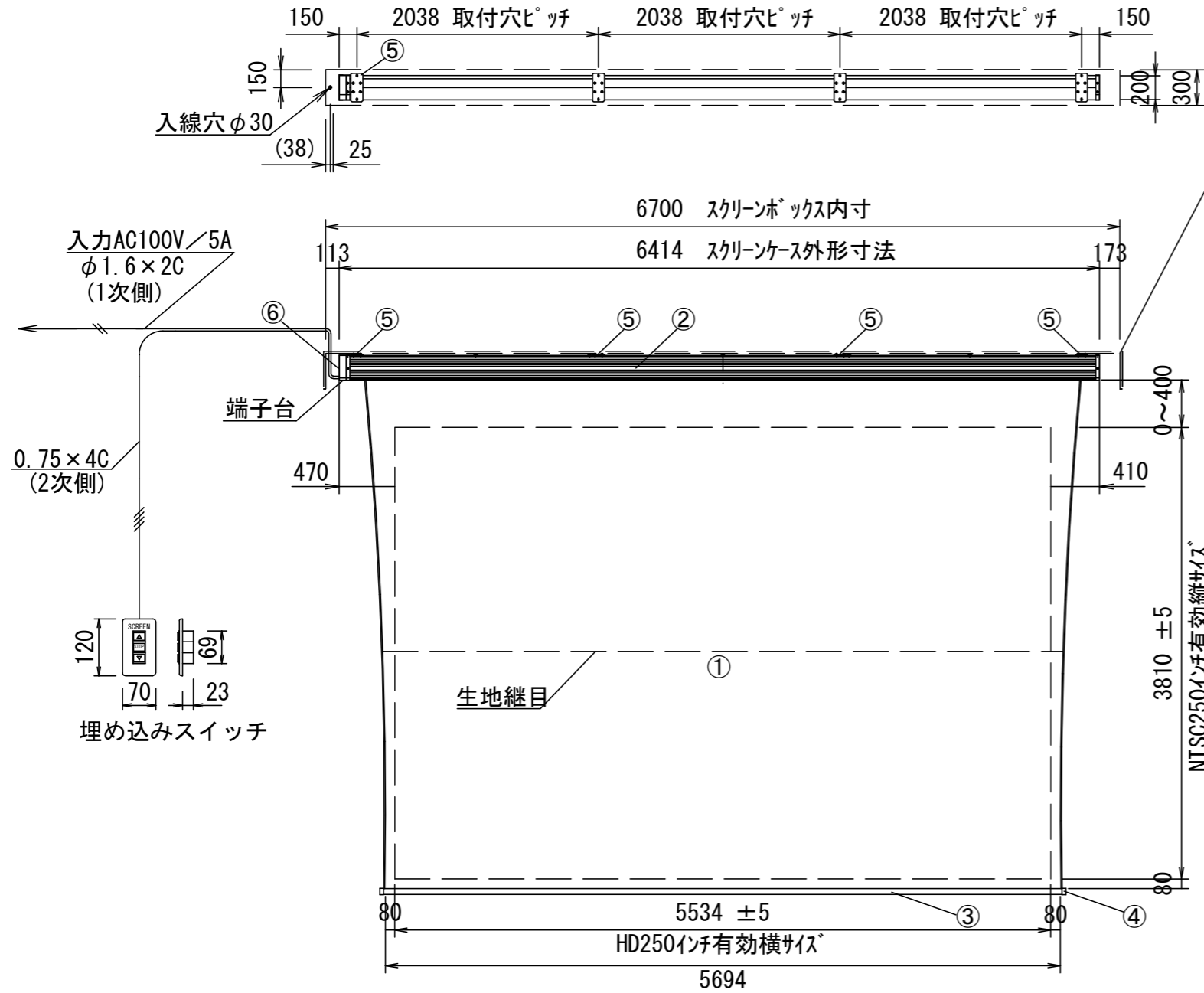
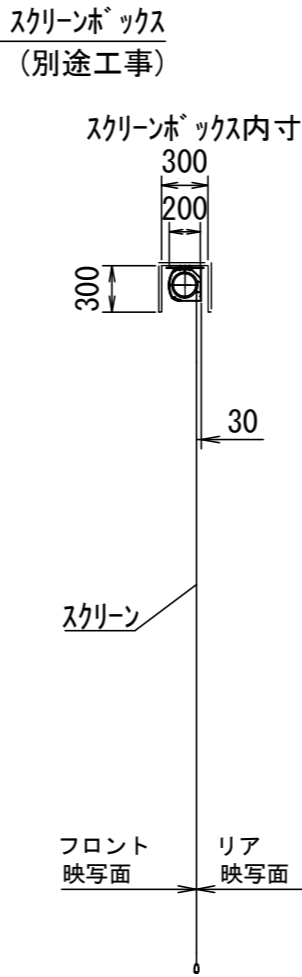


平面図



正面図



側面図

- 仕様
- 製品重量 100.2kg
 - 材質(ケース部) アルミ製
 - 塗装色(ケース部) ホワイト塗装
 - 電源 AC100V 50/60Hz
 - 消費電力 235W
 - 制御 DC24V

- 付属品
- 埋め込みスイッチ × 1個
 - 取扱説明書 × 1冊

各部名称

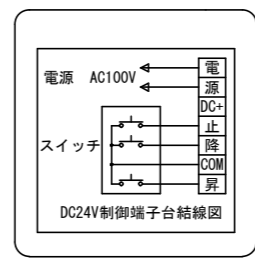
①	スクリーン	フラットホワイト/リア	FTE-W
②	ケース		
③	ボトムバー		
④	ボトムキャップ		
⑤	シーリングマウントブラケット(CMB-FTL)		
⑥	サイドカバー		

- オプション
- スクリーンボックス
 - ワイヤレスリモコン
- 別途工事
- 電気配線、配管工事(1次・2次側共)、スイッチボックス・スクリーンボックス

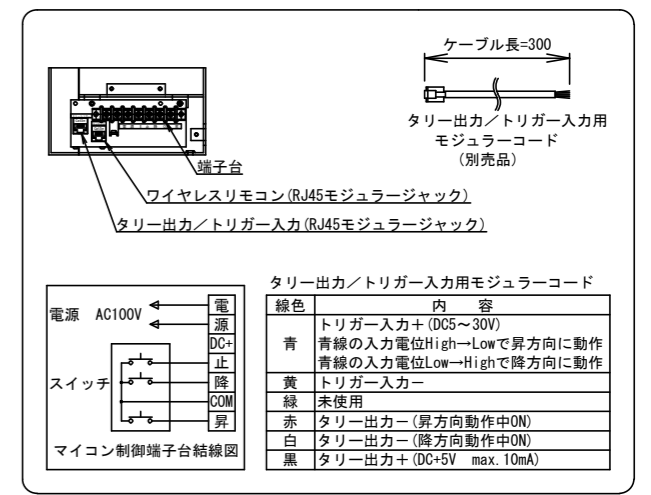
※上部マスク寸法は、内部リミットスイッチにて調整可能(0~400)
 ※取付穴ピッチは推奨の位置です。任意で移動することができます。
 ※製品の仕様及びデザインは、改善等のため予告なく変更する場合があります。

結線図

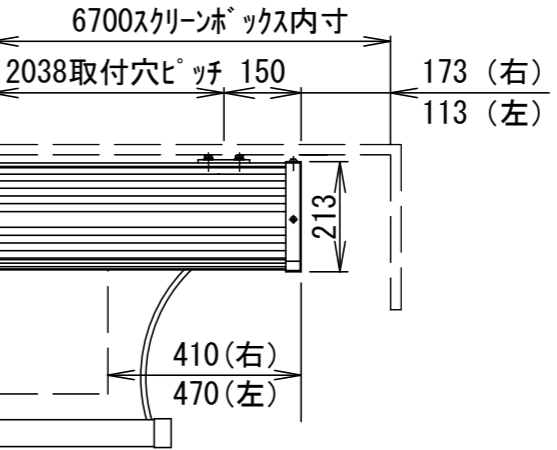
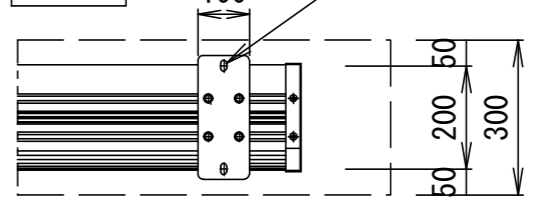
(本体リミット調整)



(壁面スイッチリミット調整)

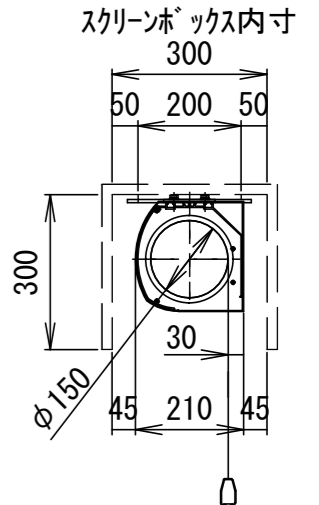


平面図



正面図

取付部詳細図 S=2:1



右側面図

△				UNIT	mm	SCALE	
△				ANGLE	3rd		1/50
△				TOLERANCE			
△				DATE	2023. 10. 20		
△				TITLE	外観詳細図		
	DATE	REVISION	SIGN				
PLANNED BY	DRAWN BY	CHECKED BY	APPROVED BY	DRAWING NO.			
	TANAKA			TXJ20B			
MODEL NAME				大型電動巻上型スクリーン			
MODEL NO.				FTE-250AFW_CMB-FTL			