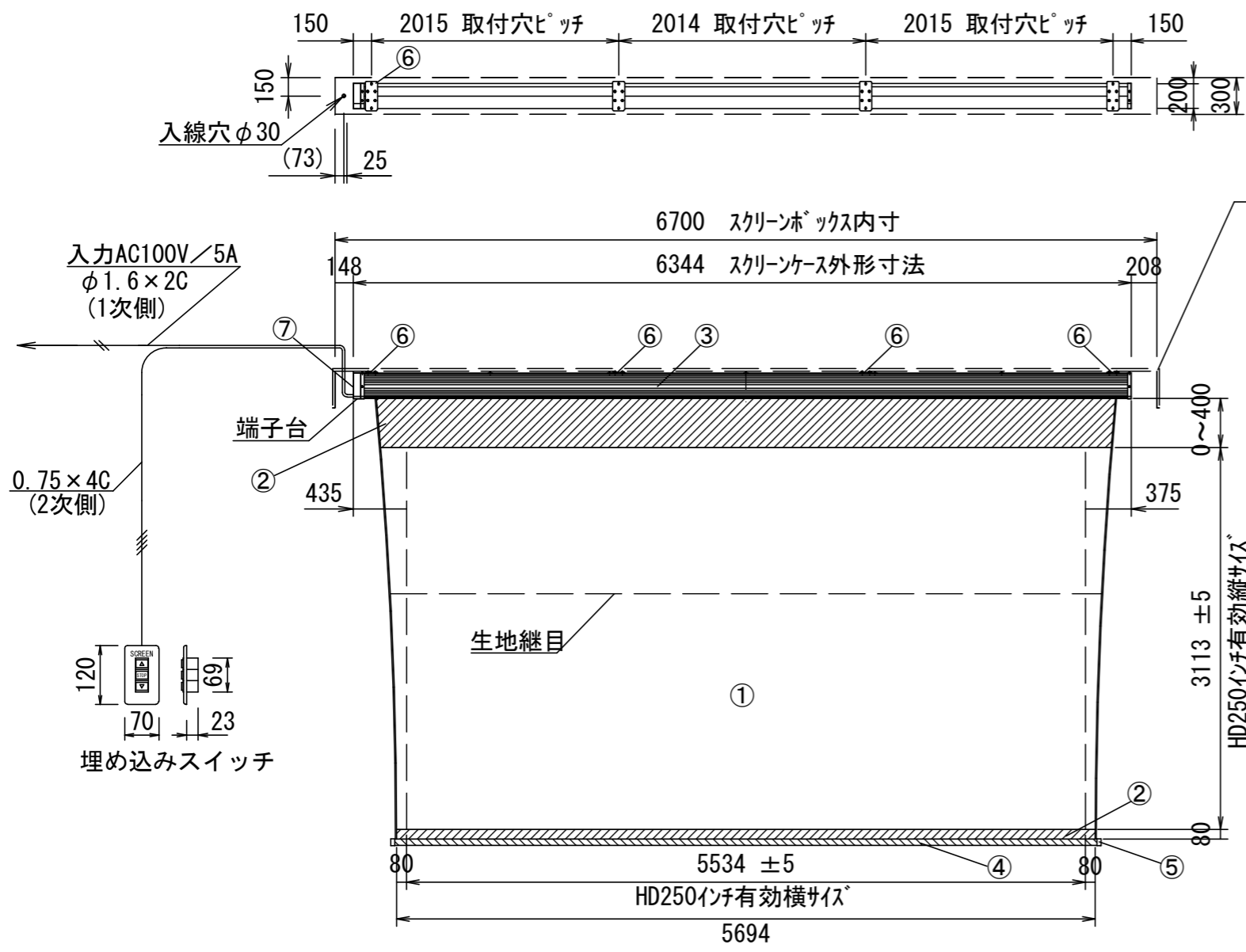


平面図



正面図

側面図

- 仕様
- 製品重量 96.3kg
 - 材質(ケース部)アルミ製
 - 塗装色(ケース部)木目塗装
 - 電源 AC100V 50/60Hz
 - 消費電力 235W
 - 制御 DC24V

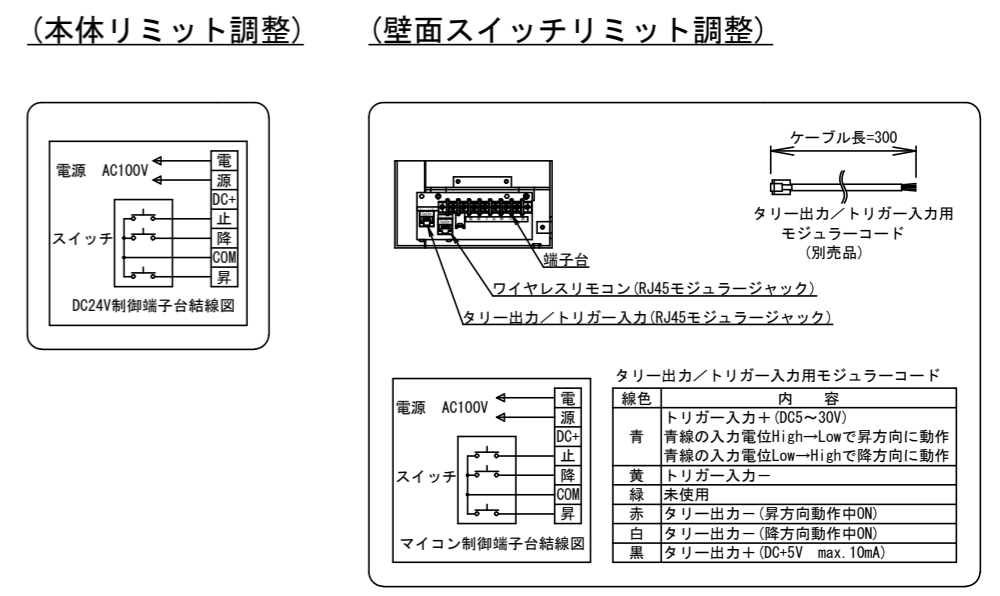
- 付属品
- 埋め込みスイッチ × 1個
 - 取扱説明書 × 1冊

各部名称	
①	スクリーン → フラットホワイト/リア FTE-W
②	マスク
③	ケース
④	ホトムバー
⑤	ホトムキャップ
⑥	シーリング マウントブラケット (CMB-FTL)
⑦	サイドカバー

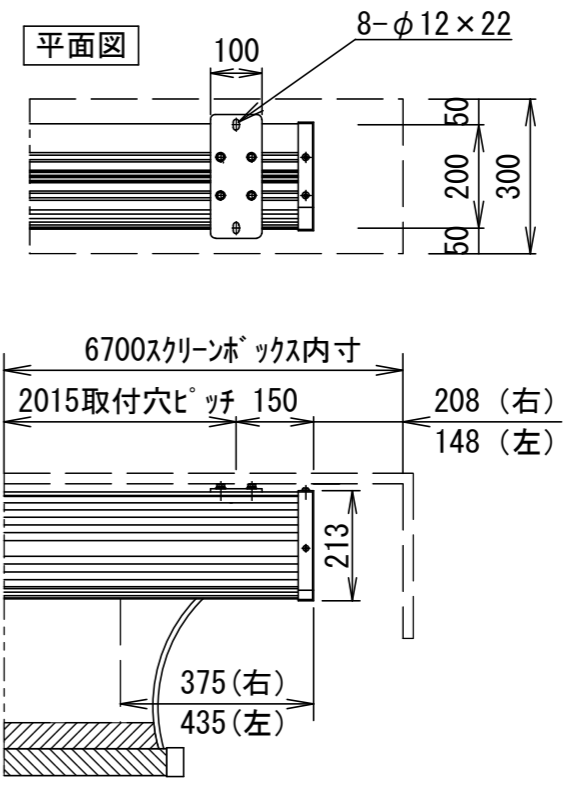
- オプション
- スクリーンボックス
 - ワイヤレスリモコン
- 別途工事
- 電気配線、配管工事 (1次・2次側共)、スイッチボックス・スクリーンボックス

※上部マスク寸法は、内部リミットスイッチにて調整可能(0~400)
 ※取付穴ピッチは推奨の位置です。任意で移動することができます。
 ※製品の仕様及びデザインは、改善等のため予告なく変更する場合があります。

結線図



平面図



正面図

取付部詳細図 S=2:1

右側面図

△				UNIT	mm	SCALE
△				ANGLE	3rd	1/50
△				TOLERANCE		
△				DATE		
△				2023. 10. 20		
△				TITLE		
△				外観詳細図		
DATE				REVISION		SIGN
PLANNED BY	DRAWN BY	CHECKED BY	APPROVED BY	DRAWING NO.		
	TANAKA			TXJ20C		
MODEL NAME				MODEL NO.		
大型電動巻上型スクリーン				FTE-250HDW_CMB-FTL		