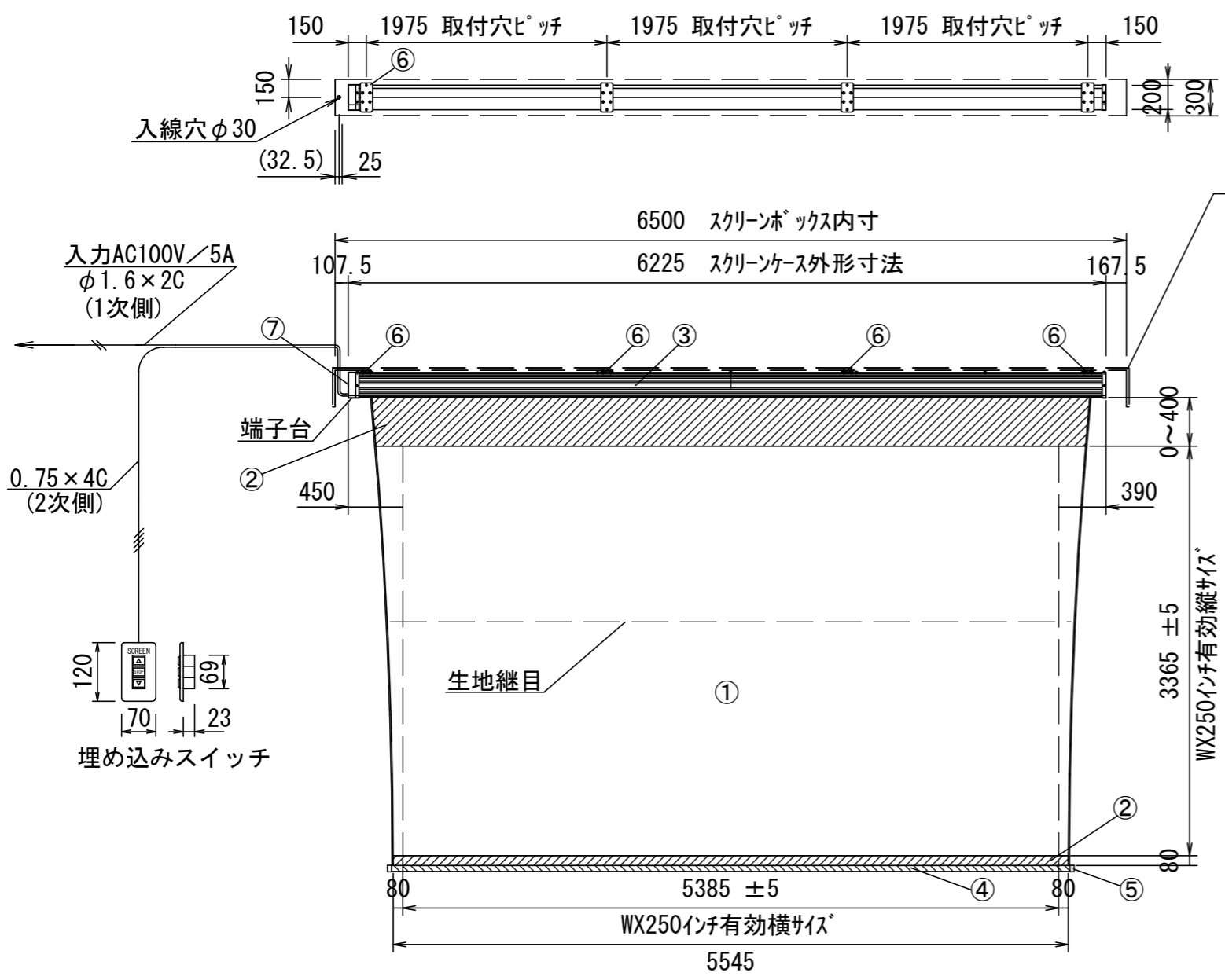
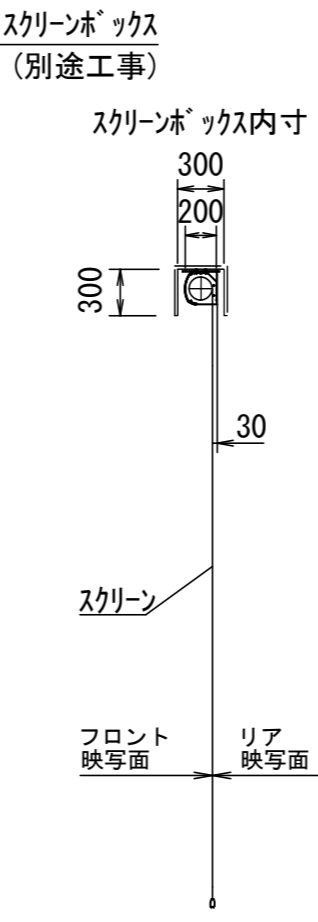


平面図



正面図



側面図

- 仕様
- 製品重量 95.8kg
 - 材質(ケース部)アルミ製
 - 塗装色(ケース部)ホワイト塗装
 - 電源 AC100V 50/60Hz
 - 消費電力 235W
 - 制御 DC24V

- 付属品
- 埋め込みスイッチ × 1個
 - 取扱説明書 × 1冊

各部名称

| | | |
|---|-------------------------|-------------------|
| ① | スクリーン | フラットホワイト/リア FTE-W |
| ② | マスク | |
| ③ | ケース | |
| ④ | ボトムバー | |
| ⑤ | ボトムキャップ | |
| ⑥ | シーリングマウントブラケット(CMB-FTL) | |
| ⑦ | サイドカバー | |

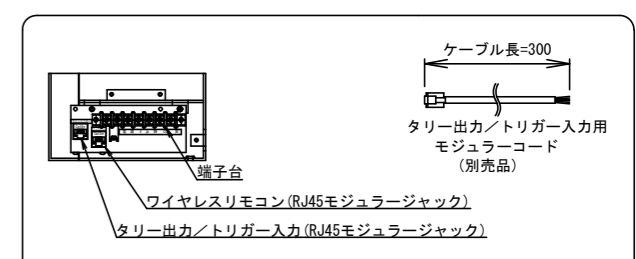
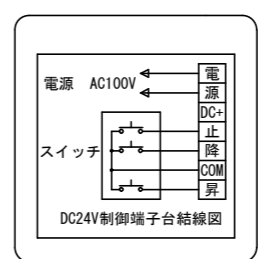
- オプション
- スクリーンボックス
 - ワイヤレスリモコン
- 別途工事
- 電気配線、配管工事(1次・2次側共)、スイッチボックス・スクリーンボックス

※上部マスク寸法は、内部リミットスイッチにて調整可能(0~400)
 ※取付穴ピッチは推奨の位置です。任意で移動することができます。
 ※製品の仕様及びデザインは、改善等のため予告なく変更する場合があります。

結線図

(本体リミット調整)

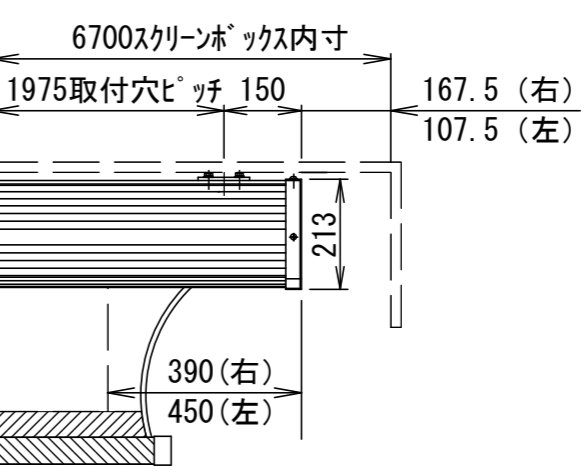
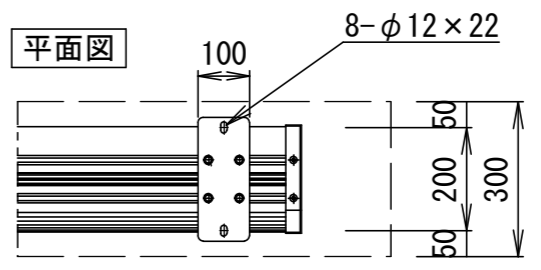
(壁面スイッチリミット調整)



タリ-出カノトリガ-入力用モジュラ-コード

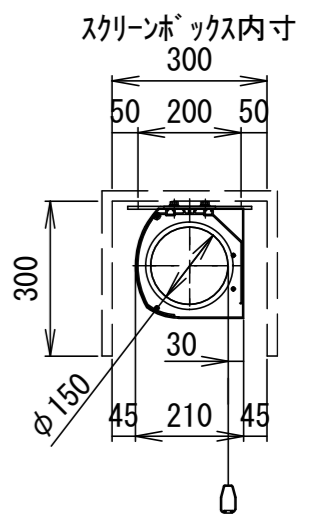
| 線色 | 内容 |
|----|--------------------------|
| 青 | トリガ-入力+ (DC5~30V) |
| 青線 | 青線の入力電位High→Lowで昇方向に動作 |
| 黄 | トリガ-入力- |
| 緑 | 未使用 |
| 赤 | タリ-出カ- (昇方向動作中ON) |
| 白 | タリ-出カ- (降方向動作中ON) |
| 黒 | タリ-出カ+ (DC+5V max. 10mA) |

平面図



正面図

取付部詳細図 S=2:1



右側面図

| | | | | | | |
|---|------------|--------------|------------|--------------|-------------|--------------------|
| △ | | | UNIT | mm | SCALE | |
| △ | | | ANGLE | 3rd | | 1/50 |
| △ | | | TOLERANCE | | | |
| △ | | | DATE | 2023. 10. 23 | | |
| △ | | | TITLE | 外観詳細図 | | |
| △ | | | DATE | REVISION | SIGN | |
| △ | PLANNED BY | DRAWN BY | CHECKED BY | APPROVED BY | DRAWING NO. | |
| △ | | TANAKA | | | TXJ23A | |
| △ | MODEL NAME | 大型電動巻上型スクリーン | | | | MODEL NO. |
| △ | | | | | | FTE-250WXW_CMB-FTL |