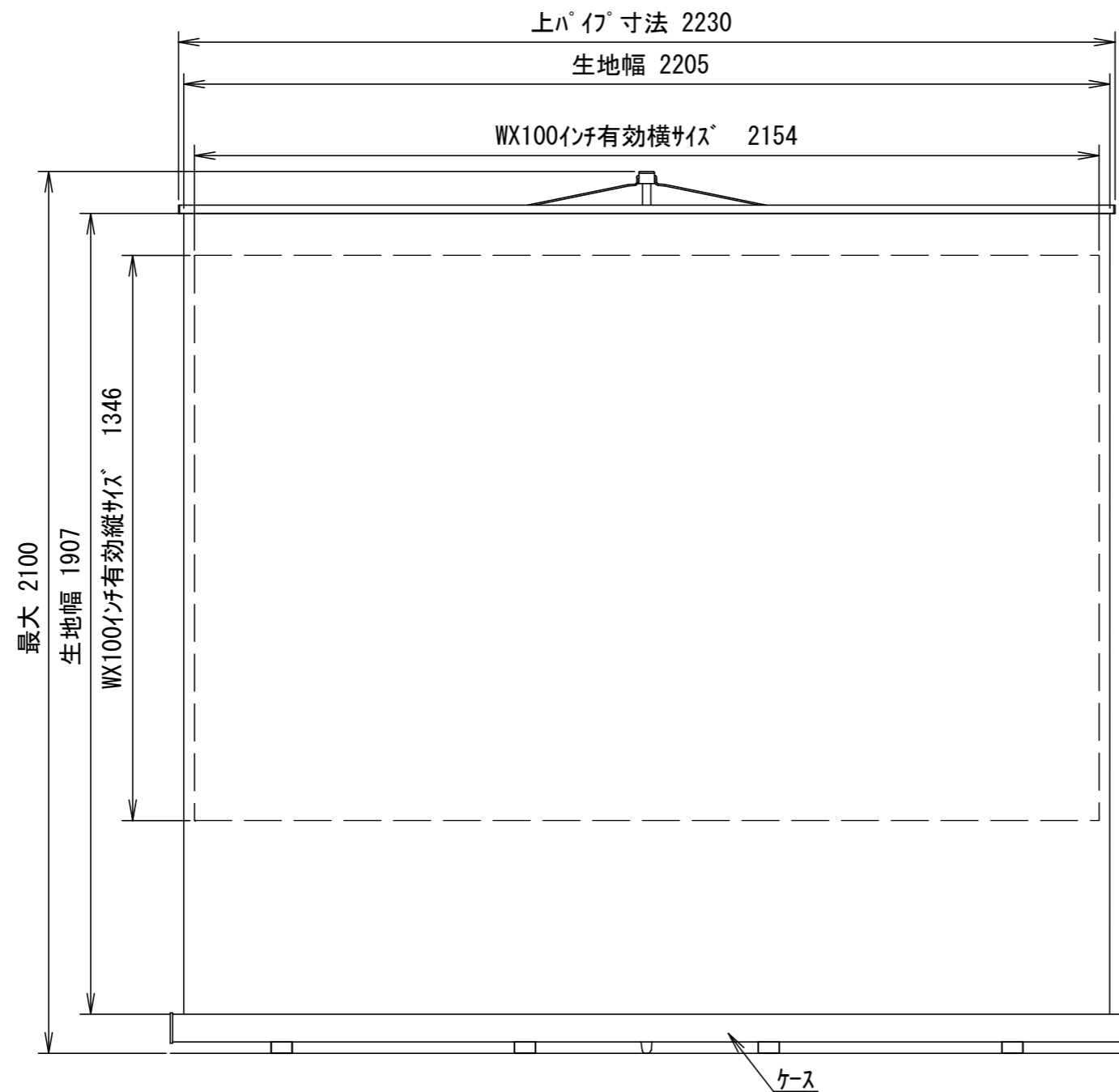
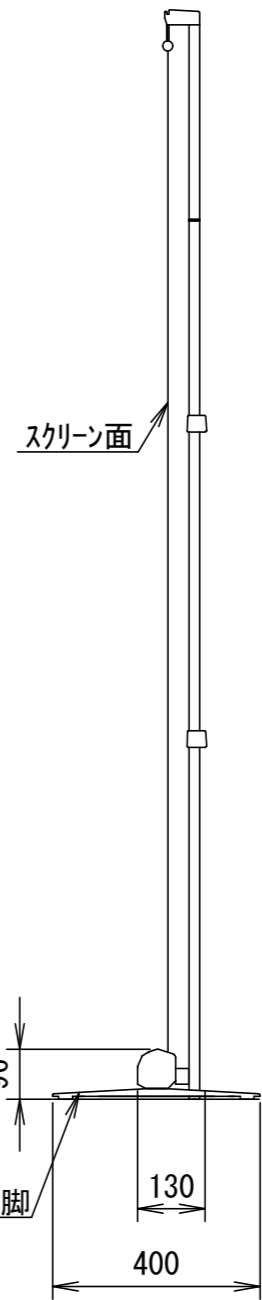
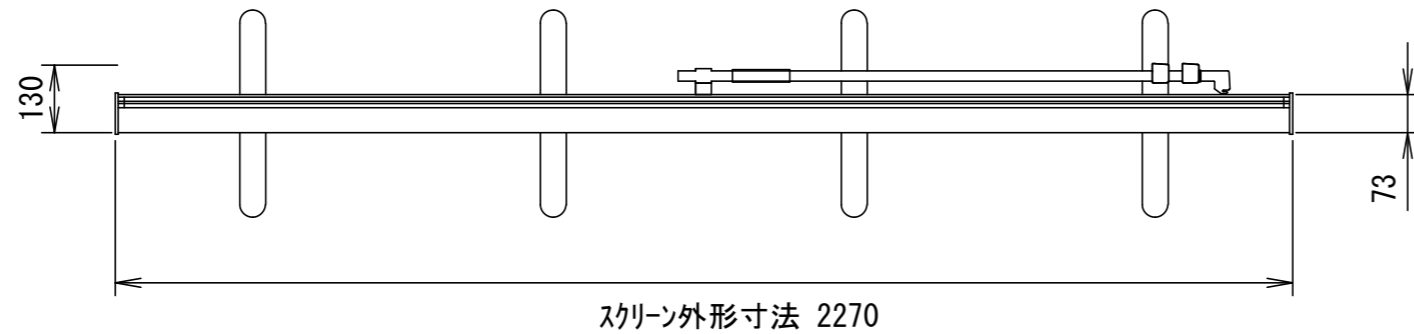


使用時



収納時



仕様

- 製品重量 8.3kg
- 材質 (ケース部) アルミ製
- 塗装色 (ケース部) シルバー
- スクリーン生地 柵付(短焦点用)

※製品の仕様およびデザインは改良等のため予告なく変更する場合があります。

△6	.	.	UNIT	mm	SCALE
△5	.	.	ANGLE	3rd	1/15
△4	.	.	TOLERANCE		
△3	.	.	DATE		
△2	.	.	2022.09.22		
△1	.	.	TITLE		
DATE			REVISION	SIGN	外観詳細図
PLANNED BY	DRAWN BY	CHECKED BY	APPROVED BY	DRAWING NO.	
	TANAKA			TW122A	
MODEL NAME				MODEL NO.	
モバイルスクリーン				KUP-100WXFT	