

# KIKUCHI PROJECTION SCREEN

## パネル型スクリーン（PA） 取り扱い設置説明書

このたびはキクチプロジェクションスクリーンをお買いあげいただきましてまことにありがとうございました。  
お求めのプロジェクションスクリーンを正しく使っていただくため、お使いになる前に必ずこの「取り扱い説明書」  
をよくお読みください。お読みになったあとは大切に保存してください。

スクリーンを正しく利用し、人や財産への損害を未然に防止するため、使い方や設置の仕方を誤ったときに生じる、危害や、  
損害の程度により次の絵表示で区分し、説明しています。

### 安全上 ご注意

◆ 下記のマークのある注意事項及び、指示内容に関しては、必ずお守りください。



#### 警告

この表示の欄は「死亡または重傷などを負う可能性が想定される」内容です。



#### 注意

この表示の欄は「傷害を負う可能性または物的損害のみが発生する可能性が想定される」  
内容です。



このような絵表示は、気をつけていただきたい「注意喚起」内容です。



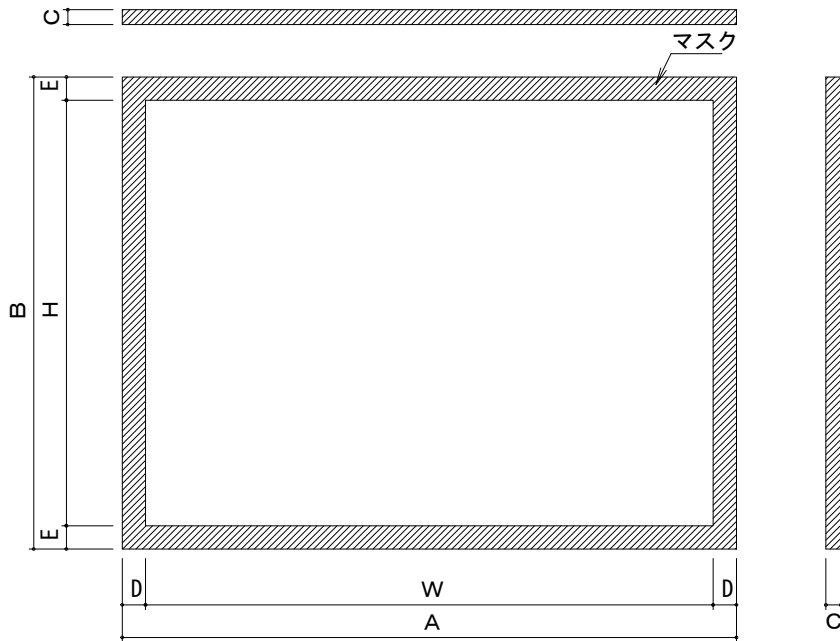
このような絵表示は、してはいけない「禁止」内容です。



このような絵表示は、必ず実行していただきたい「強制」内容です。

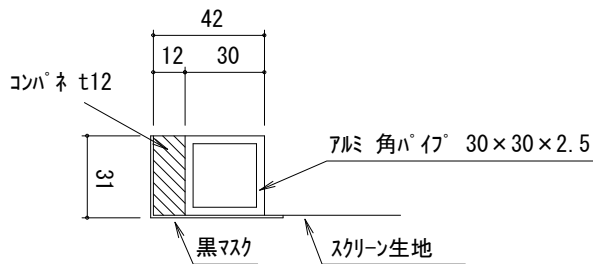
取り扱い上の不備又は天災などによって発生する事故・損傷については、当社は一切責任を負いかねます。

# パネル型スクリーン



- 付属品
- 壁取付用L型金具×4枚
- タッピングビス×8個
- 平ワッシャー×8枚
- 取り扱い説明書×1冊

断面図



## スクリーン規格一覧

(NTSCタイプ 4 : 3 ホワイトマットアドバンス・150PROGアドバンス・メタルシルバー)

	型番	メタルシルバー	スクリーンサイズ (W) × (H)	マスク巾		パネル外寸 (A) × (B) × (C)	重量 (Kg)
				(D)	(E)		
ホワイトマットアドバンス	150PROG7アドバンス	メタルシルバー					
WAPA-70	SBPA-70	SLPA-70	1422 × 1067	40	40	1502 × 1147 × 31	10.4
WAPA-80	SBPA-80	SLPA-80	1626 × 1219	40	40	1706 × 1299 × 31	12.5
WAPA-100	SBPA-100	SLPA-100	2032 × 1524	50	50	2132 × 1624 × 31	14.2
WAPA-120	SBPA-120	SLPA-120	2438 × 1829	50	50	2538 × 1929 × 31	18.2

(ハイビジョンタイプ 16:9 ホワイトマットアドバンス・150PROGアドバンス・メタルシルバー)

	型番	メタルシルバー	スクリーンサイズ (W) × (H)	マスク巾		パネル外寸 (A) × (B) × (C)	重量 (Kg)
				(D)	(E)		
ホワイトマットアドバンス	150PROG7アドバンス	メタルシルバー					
WAPA-80HD	SBPA-80HD	SLPA-80HD	1771 × 996	50	50	1871 × 1096 × 31	11.5
WAPA-90HD	SBPA-90HD	SLPA-90HD	1992 × 1121	50	50	2092 × 1221 × 31	13.0
WAPA-100HD	SBPA-100HD	SLPA-100HD	2214 × 1245	50	50	2314 × 1345 × 31	14.5
WAPA-110HD	SBPA-110HD	SLPA-110HD	2435 × 1370	50	50	2535 × 1470 × 31	16.5
WAPA-120HD	SBPA-120HD	SLPA-120HD	2656 × 1494	50	50	2756 × 1594 × 31	18.0

単位 = mm

\* メタルシルバー生地での製作は、特注（オーダーメイド）となります。各種寸法はSBPA・WPAと同規格です。

※ SB = 150PROGアドバンス

※ WA = ホワイトマットアドバンス ※ SL = メタルシルバー



仕様及び、外観は予告なく変更することがあります。  
ご了承ください。

# パネル型スクリーン 取付方法



## 警告

スクリーンを設置する壁や天井が、石膏ボードやパーチクルボードなどの場合は、少なくとも200kgの重量を支えられる下地が必要です。  
強度が心配な場合は、必要に応じて補強してください。



## 注意

◆壁取付に際し、下記の方法は絶対しないでください。



禁止

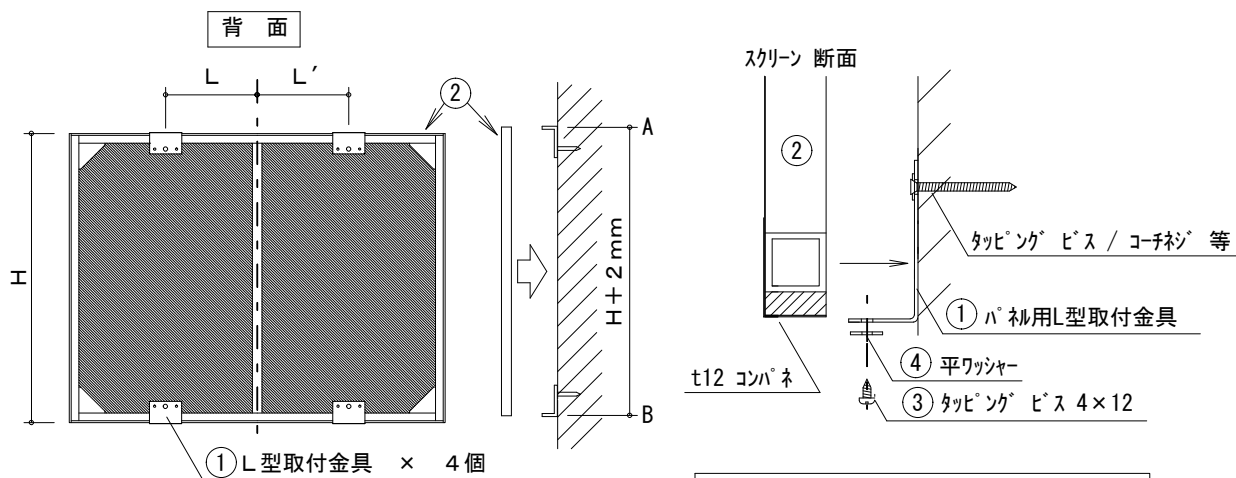
- ・ボードアンカーのみによる施工
- ・下地補強無し施工

合板の壁に設置する場合



## 注意

合板は、少なくとも20mm以上の厚さが必要となります。

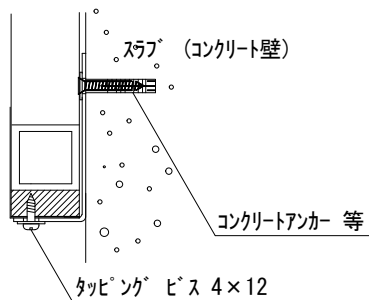


取付ビス・アンカー・コンクリートアンカー等は  
御客様で御用意下さい。

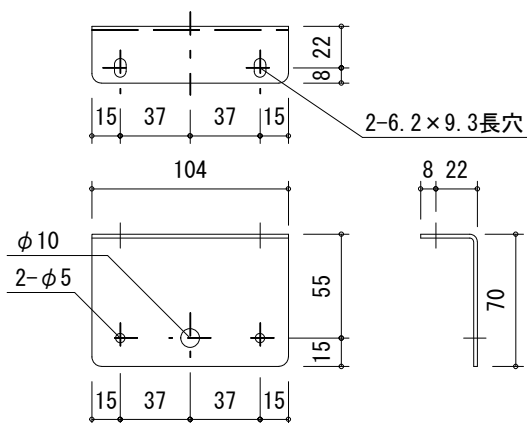
- スクリーンを取付ける位置に対して付属（4個）の  
パネル用L型取付金具（下側）①の位置を決める。  
（スクリーンには取り付けしないでください。）  
L=L'は壁側下地に合わせて任意の位置を  
決めます。
- H寸法を確認してください。

- 上部L型取付金具は、スクリーンH寸法に2mmを加えた  
長さ（A-B間）で壁面にしっかり取り付ける。
- スクリーン②を上下のL型取付金具①の間にはめこむ。
- 上図の様に、付属のタッピングビス③と平ワッシャー④  
で上下方向から、締め込み固定してください。

コンクリートの壁に設置する場合



L型取付金具 寸法図



規格	SPC t2.0
仕上	焼付塗装
色	黒色

単位 = mm



# 注意

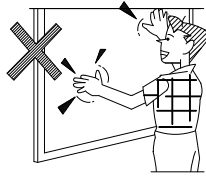
スクリーン面は反射性能を特別に強力にするために、スクリーン表面が特殊な構造になっています。傷や汚れがつくと、映写効果を損なうことがありますので、次のことに十分注意をして、丁寧にお取り扱いください。

## 使用上のご注意

- スクリーン面に手をふれないでください。



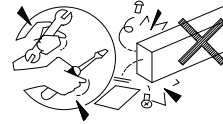
禁止



- ケースは絶対にあけないでください。故障のときはお買い上げの販売店にご相談ください。



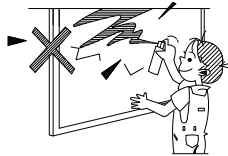
分解禁止



- スクリーン面に文字などを書かないでください。スクリーン面に書かれたものは、筆記用具の種類を問わず消すことができません。



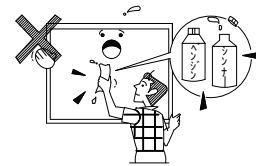
禁止



- 水を湿らせた布やベンジン、シンナー等でスクリーン面をふかないでください。スクリーンの表面が変質したり塗料がはげたりします。



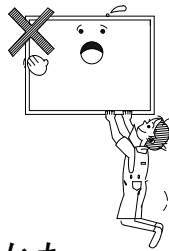
禁止



- ケースやスクリーンにぶらさがったりしないでください。破損したり、落下してけがの原因となることがあります。



警告

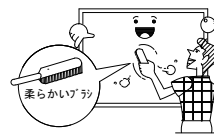


## お手入れのしかた

- ケースの汚れは柔らかい布で軽くふき取ってください。汚れがひどいときは水でうすめた洗剤にひたした布を絞ってふき取り、乾いた布で仕上げてください。

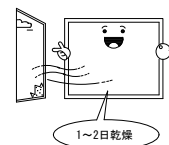


- スクリーン面のほこりをとるときは、柔らかいブラシで軽く払ってください。



ひとロメモ

スクリーン表面は出荷前に充分乾燥させていますが、万一接着剤のニオイが強い場合は、窓を開け風通しを良くし、1～2日乾燥させてください。



## 置き場所・保管についてのご注意

- 直射日光の当たる場所、ホコリや湿気の多い場所や熱気具のそばなど、直接熱が当たる場所は変形・故障や事故の原因となります。又、高温の車中への放置もさけてください。

**KIKUCHI**  
KIKUCHI SCIENCE LABORATORY INC

KIKUCHI SCIENCE.LAB 2008.12 PA RW

株式会社 キクチ科学研究所

〒161-0033 東京都新宿区下落合3-12-35

TEL. (03) 3952-5131 (代) FAX. (03) 3953-0051