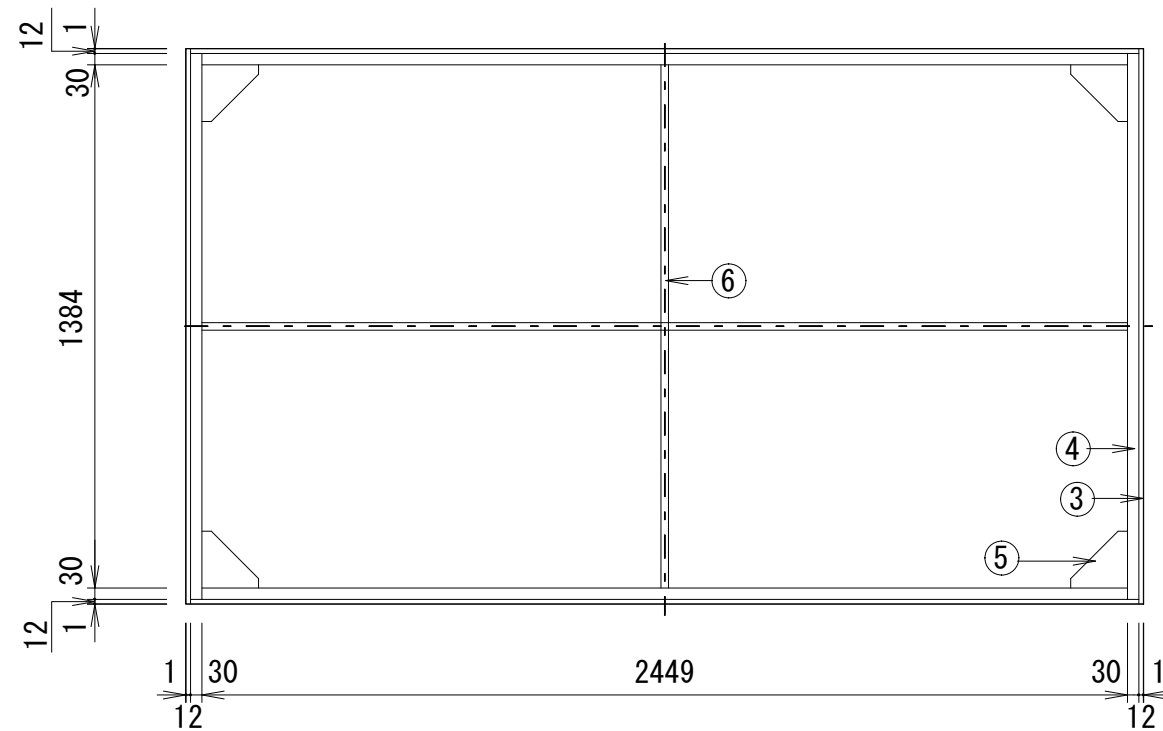


各部名称 材質 / 規格

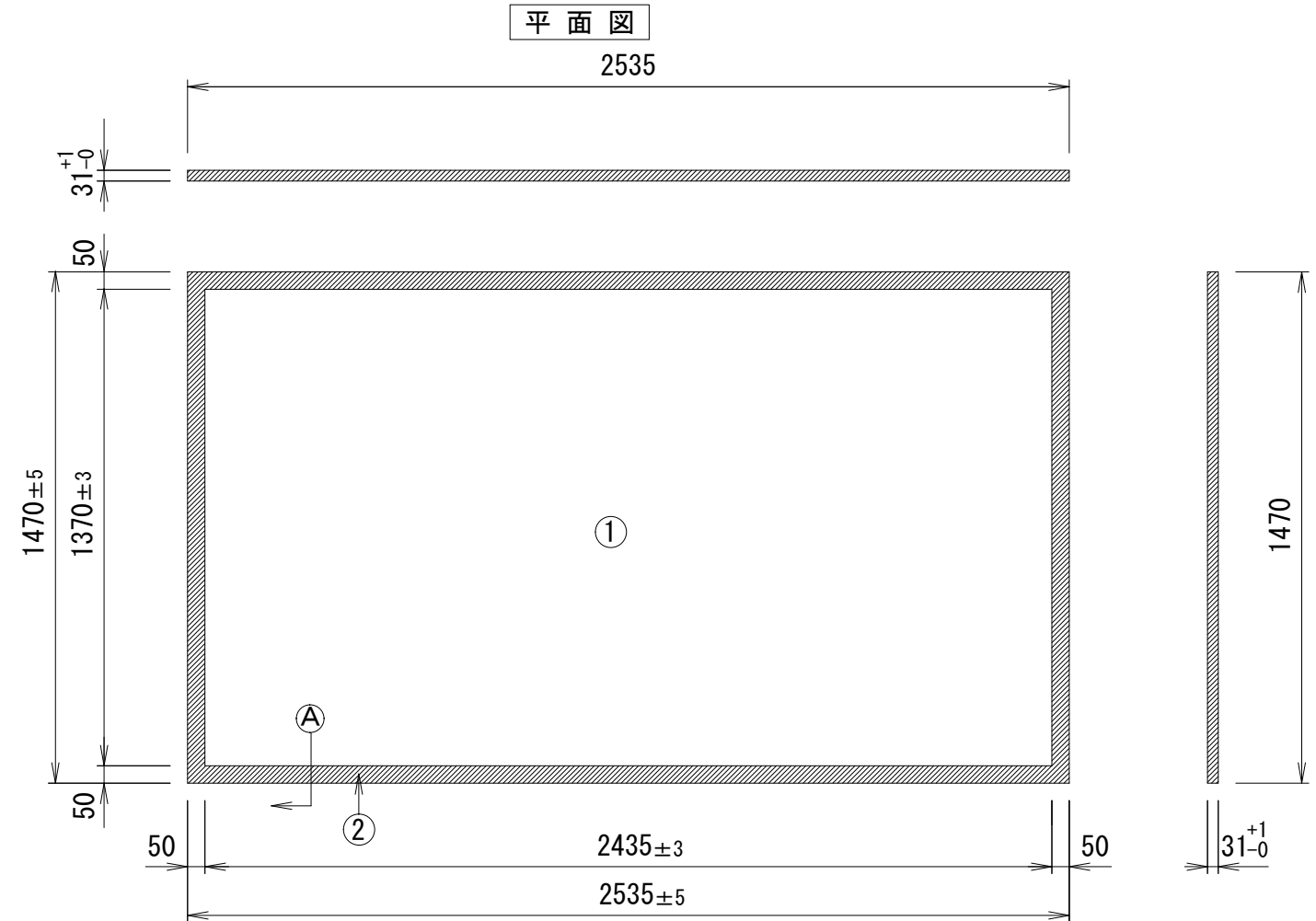
①	スクリーン生地	ホワイトマトアドバンس(WA)
		150PROGアドバンス(PG)
		ファインシルバ-標準タイプ(SL)/サント仕様(SLM)
②	黒カットマスク	黒色ハイロンシート
③	合板(コンパネ)	t 12
④	アルミ角パイプ	AL 30×30×2.5
⑤	コーナー補強板	SPCC t2.0 黒塗装
⑥	補強角パイプ	AL 20×20×2.5

スクリーン規格

スクリーン有効寸法	2435(W) × 1370(H)
パネル外寸	2535(W) × 1470(H)
マスク幅	50
重量(kg)	約16.5



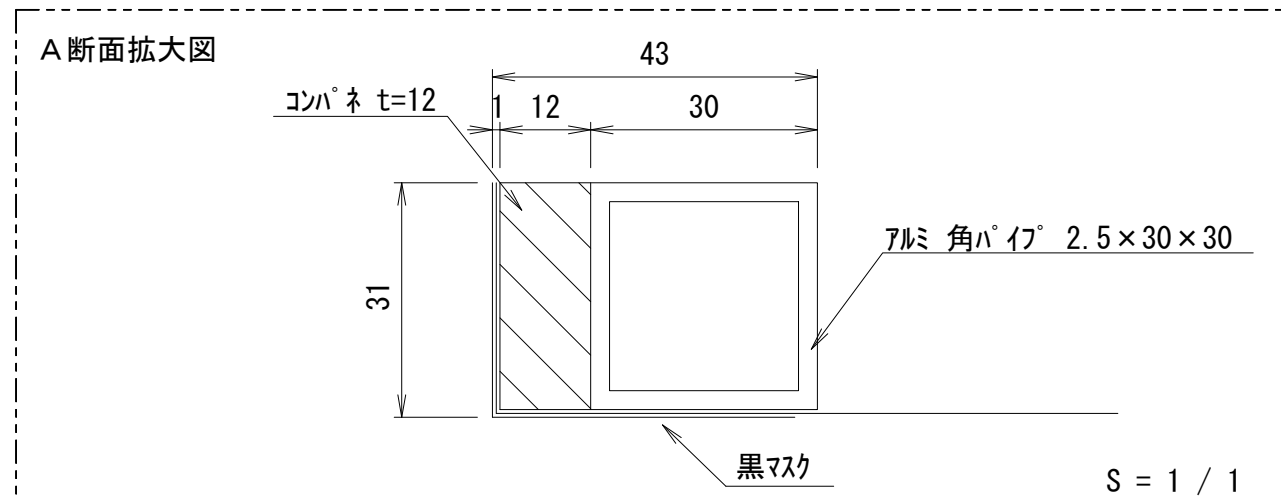
背面図



平面図

正面図

側面図



⑥				UNIT	mm	SCALE
⑤				ANGLE	3rd	1/20
④				TOLERANCE		
③				DATE	2018. 03. 22	
②				TITLE	外観詳細図	
①				DATE		
	DATE	REVISION	SIGN			
PLANNED BY	DRAWN BY	CHECKED BY	APPROVED BY	DRAWING NO.	SSC22B	
	TSUBATA					
MODEL NAME	パネル型スクリーン				MODEL NO.	PA-110HD