

GTP

引き上げるだけの簡単セッティングと
モバイル性を追求した軽量小型ボディ。



特長

- **軽量コンパクトで取り扱いが簡単**
40型で1.3kgの超軽量設計。スリム/コンパクトなケースデザインで取り扱いも容易です。専用のキャリングケースを使ってスマートに携帯できます。
- **スクリーンを引き上げるだけの簡単セッティング**
テーブルに置いて引き上げるだけ。簡単操作でスピーディーにセッティングできます。
- **フリーストップ機構搭載**
スクリーンを引き上げ、手を離したところで自立します。無段階でスクリーンの高さを調整することができます。
- **テーブルの大きさや形を選ばずフレキシブルに対応**
センタースタンドを使うことで、スクリーンより幅の狭いテーブルにも設置できます。

標準付属品

・キャリングケース



・センタースタンド



価格と仕様 NTSC (4:3) サイズ

型	グランヴェーホワイト		イメージサイズ W×H (mm)	外形寸法 A×B (mm)	重量 (Kg)
	型番	価格			
32	GTP-32W	16,800	650×488	742×581	1.0
40	GTP-40W	17,800	813×610	905×703	1.3

テーブル上に自由にレイアウト

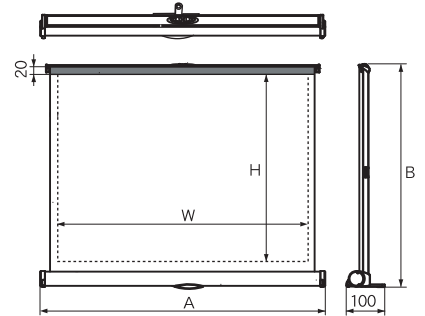


設置例



設置例

図面



フットを出すとスクリーンが引き出せます。

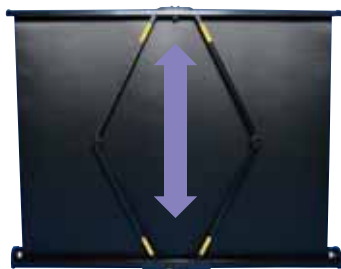


センタースタンドで幅の狭い机にも設置が可能です。

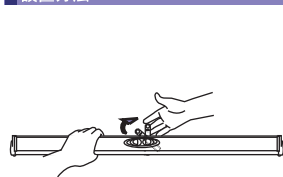


付属のキャリングケースでスマートに持ち運び。

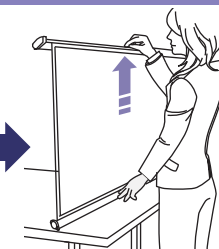
設置方法



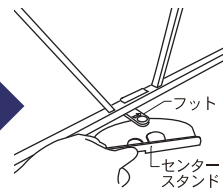
フリーストップ機構で、高さを自由に設定できます。



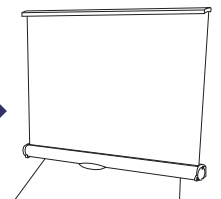
フットを90度回転させ



スクリーンを引き上げて



フットにセンタースタンドを差し込み



設置完了