

# Aspect Free Screen アスペクトフリースクリーン

『枠にとらわれない』新発想

『黒マスクをもたない』オールホワイトスクリーン



## プロジェクターのアスペクト比を選ばない

どんな「アスペクト比」のプロジェクターでも自由自在に合わせOK。

スクリーン選びをシンプルに

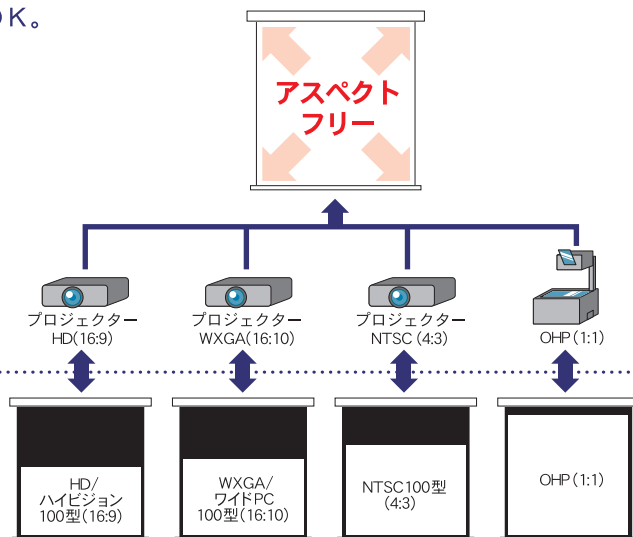
スクリーンはこれ 1 台。プロジェクターは OHP も含めて、多様なタイプを使いたい。

先を見越したスクリーン選び

今は (4:3) のプロジェクター。将来 WXGA(16:10) のプロジェクターに変更したい。

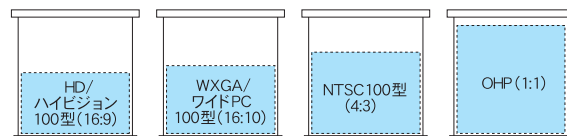
黒いマスクがあると…

スクリーンとプロジェクターは、同じ「アスペクト比」でそれぞれの組み合わせが必要になります。



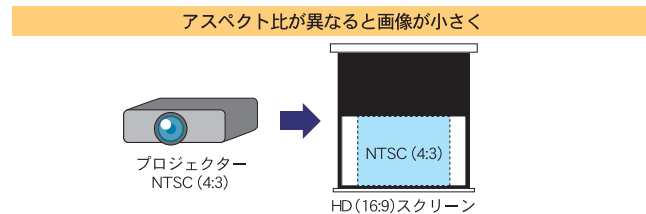
**アスペクトフリーの「100 型」を設置すれば、HD(16:9)/WXGA(16:10)/NTSC(4:3) すべてのアスペクト比で、100 型サイズを映写できます。**

アスペクト比のなかで、最も横幅がある『HD/ハイビジョン (16:9)』を前提に基本仕様を設計。さらに、縦幅を『NTSC(4:3)』や『OHP(1:1)』対応とすることで、異なるアスペクト比でもサイズダウンすることなく、大画面で映写できます。



黒いマスクがあると…

アスペクト比の異なるスクリーンとプロジェクターの組み合わせでは、「黒いマスク」と「投射映像」の間に無駄なスペースが残ってしまったり、HD(16:9)サイズのスクリーンに NTSC(4:3) の映像を写すと、映像が小さくなってしまいます。



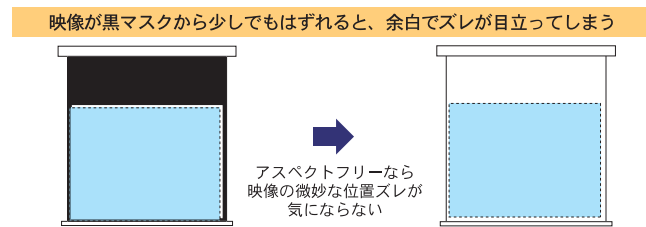
## 映像の画角調整が簡単、スピーディー！インテリアにもフィット

映像を写すときは…

「真っ白なスクリーン」だから、映像の微妙な位置ズレも気にならず、モバイルの置き型プロジェクターでは、毎回の画角調整が短時間で済みます。

映像を写さないときは…

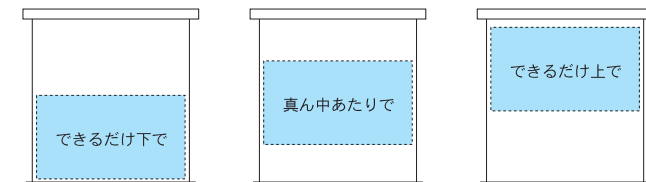
目立つ黒マスクがないので、お洒落なオフィス空間にもそのまま溶け込みます。



## 自由に使える映写位置

映写位置が自由自在に

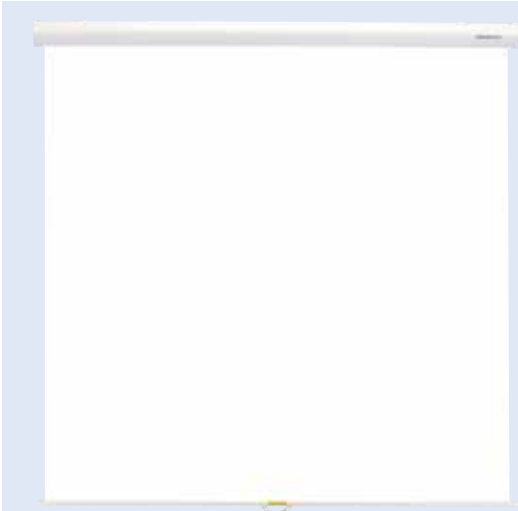
「真っ白な広い映写エリアのスクリーン」だから、映像映写位置を気にせず自由に使えます。



手動巻上げスクリーン

# GSR

止めたい位置でロックがかかるフリーストップ機構とゆるやかに巻き上がるスローアップ機構を搭載。



**NEW** アスペクトフリー仕様



通常仕様

### 特長

●洗練されたデザイン  
曲線に包まれたスマートなデザインのプロテクターケースは、軽量のアルミ製。ショールームやお洒落なオフィス空間を演出します。



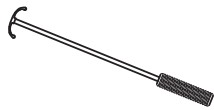
●簡単インストール  
付属のL型ブラケットで簡単に設置できます。(80～120型)

#### 標準付属品

・80～120型用  
L型ブラケット  
(壁/天井取付け用)



・引き下げ棒



#### オプション ▶ P.10～11 参照

・天井埋め込みボックス SCB



・フローティングマウント  
ブラケット FMB-1 ※80/100型のみ  
¥24,000 (2個一組)



・手動80型～120型用シーリング  
マウントブラケット  
(天井取付け用) SMB-4  
¥4,800 (2個一組)



#### 価格と仕様 AF (アスペクトフリー) サイズ **NEW**

型	グランヴェーホワイト		イメージエリア W×H (mm)	トータルエリア W'×H' (mm)	外形寸法 A×B×C (mm)	重量 (Kg)	推奨天井埋め込み ボックス	価格	推奨天井埋め込みボックス内寸 D×E×F (mm)
	型番	価格							
80AF	GSR-80AFW	56,000	1771×1219	1831×1900	1909×100×90	10.4	SCB-1321	60,000	2100×141×126
100AF	GSR-100AFW	70,000	2214×1524	2314×2300	2385×100×90	13.0	SCB-1325	64,000	2500×141×126
120AF	GSR-120AFW	84,000	2656×1829	2756×2300	2828×100×90	17.0	SCB-1330	76,000	3000×141×126

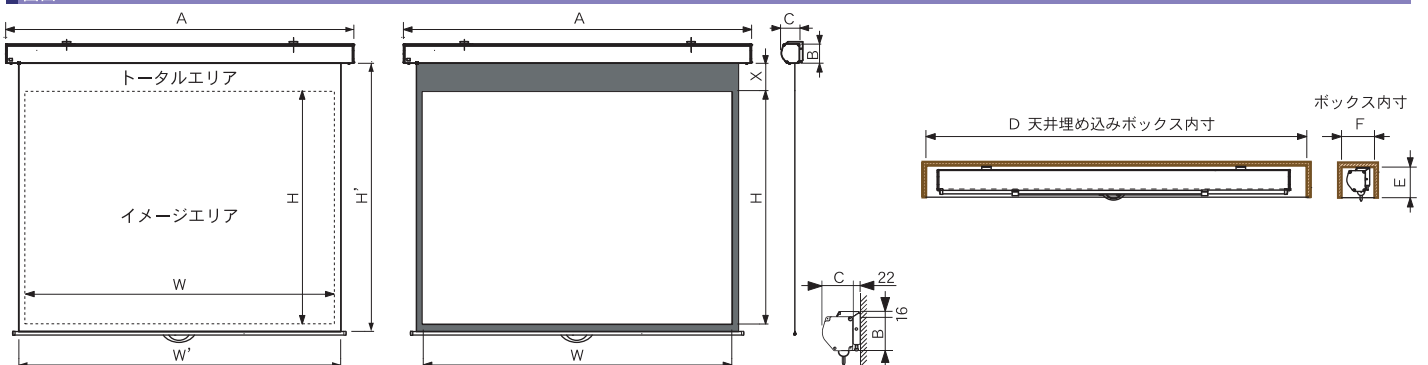
#### 価格と仕様 NTSC (4:3) サイズ

型	グランヴェーホワイト		イメージサイズ W×H (mm)	外形寸法 A×B×C (mm)	上黒 X (mm)	重量 (Kg)	推奨天井埋め込み ボックス	価格	推奨天井埋め込みボックス内寸 D×E×F (mm)
	型番	価格							
80	GSR-80W	55,000	1626×1219	1747×100×90	500 (最大)	9.2	SCB-1319	58,000	1900×141×126
100	GSR-100W	63,000	2032×1524	2201×100×90	450 (最大)	12.3	SCB-1324	64,000	2400×141×126
120	GSR-120W	76,000	2438×1829	2609×100×90	300 (最大)	14.8	SCB-1328	69,000	2800×141×126

#### 価格と仕様 HD (16:9) サイズ

型	グランヴェーホワイト		イメージサイズ W×H (mm)	外形寸法 A×B×C (mm)	上黒 X (mm)	重量 (Kg)	推奨天井埋め込み ボックス	価格	推奨天井埋め込みボックス内寸 D×E×F (mm)
	型番	価格							
80	GSR-80HDW	56,000	1771×996	1909×100×90	600 (最大)	10.4	SCB-1321	60,000	2100×141×126
100	GSR-100HDW	70,000	2214×1245	2385×100×90	600 (最大)	13.0	SCB-1325	64,000	2500×141×126
120	GSR-120HDW	84,000	2656×1494	2828×100×90	600 (最大)	17.0	SCB-1330	76,000	3000×141×126

#### 図面

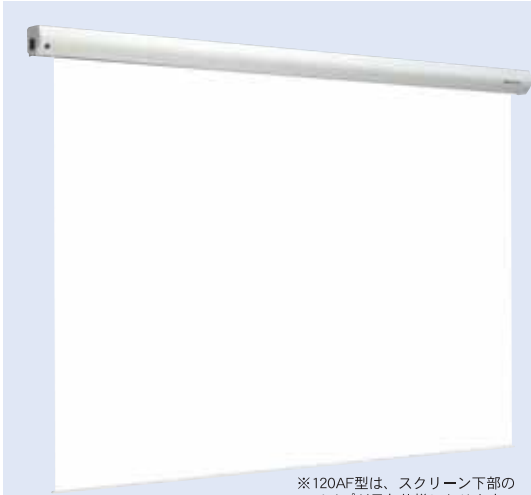


※記載内容は2009年12月現在のものです。※商品の色は、印刷の性質上実物と多少異なる場合があります。ご了承ください。※改良のため予告なしに商品の仕様を一部変更する場合があります。※記載の価格は消費税別のメーカー希望小売価格です。※取付工事費・送料は、別途費用となります。

電動巻上げスクリーン

# GEA-RC

リレーユニット標準装備の  
〈接点制御仕様〉電動巻上げスクリーン。



※120AF型は、スクリーン下部の  
パイプが黒色仕様になります。

**NEW** アスペクトフリー仕様



通常仕様

## 特長

●洗練されたデザイン  
曲線に包まれたスマートなデザインのプロテクターケースは、軽量なアルミ製。ショールームやお洒落なオフィス空間を演出します。



●簡単インストール  
付属のL型ブラケットで簡単に設置できます。(80～120型)

### 標準付属品

- ・80～120型用 L型ブラケット (壁/天井取付け用)
- ・150～170型用 シーリングマウントブラケット (天井取付け用) SMB-3
- ・壁スイッチ GSW-1



### オプション ▶P.10～11 参照

- ・天井埋め込みボックス SCB/TEB
- ・フローティングマウントブラケット FMB-1 ※80/100型のみ ¥24,000 (2個一組)
- ・赤外線リモコン GWL-1 ¥10,000
- ・電動120型用 シーリングマウントブラケット (天井取付け用) SMB-3 ¥8,000 (2個一組)
- ・電動80型～100型用 シーリングマウントブラケット (天井取付け用) SMB-4 ¥4,800 (2個一組)



### 価格と仕様 AF (アスペクトフリー) サイズ **NEW**

型	グランヴェューホワイト		イメージエリア W×H (mm)	トータルエリア W'×H' (mm)	外形寸法 A×B×C (mm)	重量 (Kg)	消費電力 (VA)	推奨天井埋め込み ボックス	価格	推奨天井埋め込みボックス内寸	
	型番	価格								D×E×F (mm)	D×E×F (mm)
80AF	GEA-RC80AFW	137,000	1771×1219	1831×1900	2019×100×90	9.8	80	SCB-1322	60,000	2200×141×126	2200×141×126
100AF	GEA-RC100AFW	147,000	2214×1524	2314×2300	2463×100×90	11.6	80	SCB-1327	67,000	2700×141×126	2700×141×126
120AF	GEA-RC120AFW	187,000	2656×1829	2756×2300	2956×143×135	21.4	80	TEB-2032	118,000	3200×189×195	3200×189×195

### 価格と仕様 NTSC (4:3) サイズ

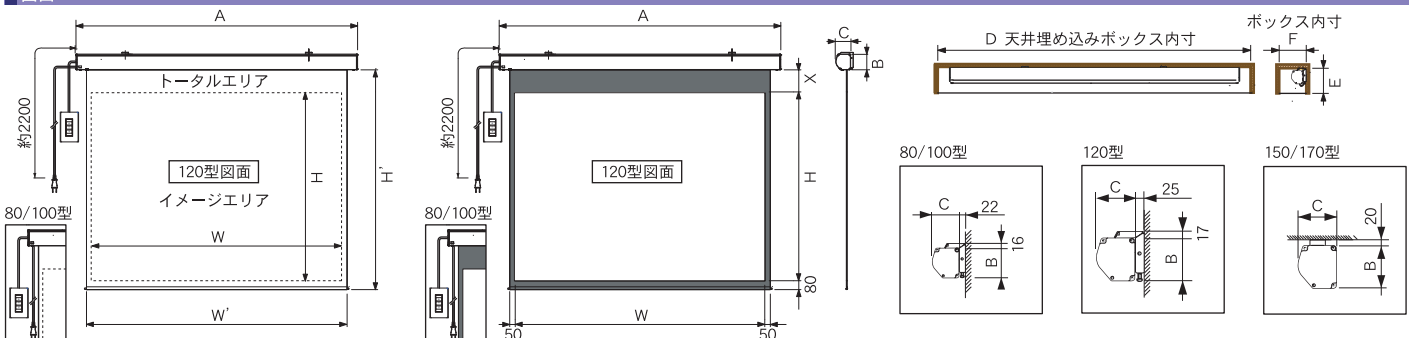
型	グランヴェューホワイト		イメージサイズ W×H (mm)	外形寸法 A×B×C (mm)	上黒 X (mm)	重量 (Kg)	消費電力 (VA)	推奨天井埋め込み ボックス	価格	推奨天井埋め込みボックス内寸	
	型番	価格								D×E×F (mm)	D×E×F (mm)
80	GEA-RC80W	137,000	1626×1219	1875×100×90	600(最大)	9.5	80	SCB-1321	60,000	2100×141×126	2100×141×126
100	GEA-RC100W	147,000	2032×1524	2279×100×90	600(最大)	11.3	80	SCB-1325	64,000	2500×141×126	2500×141×126
120	GEA-RC120W	187,000	2438×1829	2738×143×135	600(最大)	20.5	80	TEB-2030	118,000	3000×189×195	3000×189×195
150	GEA-RC150W	287,000	3048×2286	*3448×143×135	600(最大)	29.6	105	TEB-2036	132,000	3600×189×195	3600×189×195

### 価格と仕様 HD (16:9) サイズ

型	グランヴェューホワイト		イメージサイズ W×H (mm)	外形寸法 A×B×C (mm)	上黒 X (mm)	重量 (Kg)	消費電力 (VA)	推奨天井埋め込み ボックス	価格	推奨天井埋め込みボックス内寸	
	型番	価格								D×E×F (mm)	D×E×F (mm)
80	GEA-RC80HDW	127,000	1771×996	2019×100×90	600(最大)	9.8	80	SCB-1322	60,000	2200×141×126	2200×141×126
100	GEA-RC100HDW	137,000	2214×1245	2463×100×90	600(最大)	11.6	80	SCB-1327	67,000	2700×141×126	2700×141×126
120	GEA-RC120HDW	177,000	2656×1494	2956×143×135	600(最大)	21.4	80	TEB-2032	118,000	3200×189×195	3200×189×195
150	GEA-RC150HDW	287,000	3320×1868	*3720×143×135	600(最大)	34.3	155	TEB-2039	132,000	3900×189×195	3900×189×195
170	GEA-RC170HDW	327,000	3763×2117	*4163×143×135	600(最大)	39.4	235	TEB-2043	142,000	4300×189×195	4300×189×195

※150/150HD/170HDの外形寸法はシーリングマウントブラケット (SMB-3) を含む寸法になっています。

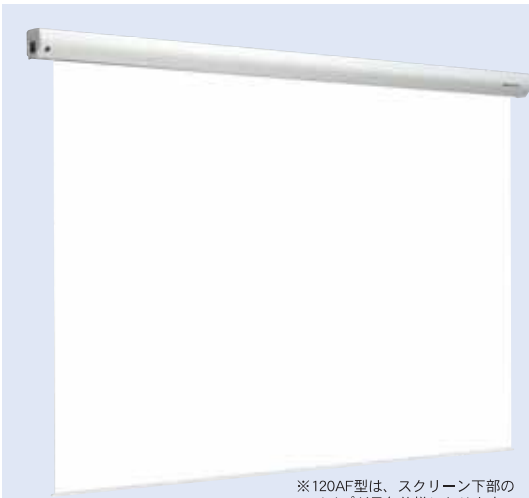
### 図面



※記載内容は2009年12月現在のものです。※商品の色は、印刷の性質上実物と多少異なる場合があります。ご了承ください。※改良のため予告なしに商品の仕様を一部変更する場合があります。※記載の価格は消費税別のメーカー希望小売価格です。※取付工事費・送料は、別途費用となります。

# GEA

内蔵受光部・外付け受光部・リモコン送信機が標準装備の赤外線リモコン仕様。



※120AF型は、スクリーン下部のパイプが黒色仕様になります。

**NEW** アスペクトフリー仕様



通常仕様

### 特長

●洗練されたデザイン  
曲線に包まれたスマートなデザインのプロテクターケースは、軽量なアルミ製。ショールームやお洒落なオフィス空間を演出します。



●簡単インストール  
付属のL型ブラケットで簡単に設置できます。(80～120型)

#### 標準付属品

- ・80～120型用 L型ブラケット (壁/天井取付け用)
- ・150～170型用 シーリングマウントブラケット (天井取付け用) SMB-3
- ・赤外線リモコン GWL-1



#### オプション ▶P.10～11 参照

- ・天井埋め込みボックス SCB/TEB
- ・フローティングマウントブラケット FMB-1 ※80/100型のみ ¥24,000 (2個一組)
- ・壁スイッチ GSW-1 ¥9,000
- ・電動120型用シーリングマウントブラケット (天井取付け用) SMB-3 ¥8,000 (2個一組)
- ・電動80型～100型用シーリングマウントブラケット (天井取付け用) SMB-4 ¥4,800 (2個一組)



#### 価格と仕様 AF (アスペクトフリー) サイズ **NEW**

型	グランヴェューホワイト		イメージエリア W×H (mm)	トータルエリア W'×H' (mm)	外形寸法 A×B×C (mm)	重量 (Kg)	消費電力 (VA)	推奨天井埋め込みボックス	価格	推奨天井埋め込みボックス内寸	
	型番	価格								D×E×F (mm)	D×E×F (mm)
80AF	GEA-80AFW	138,000	1771×1219	1831×1900	2019×100×90	9.8	80	SCB-1322	60,000	2200×141×126	2200×141×126
100AF	GEA-100AFW	148,000	2214×1524	2314×2300	2463×100×90	11.6	80	SCB-1327	67,000	2700×141×126	2700×141×126
120AF	GEA-120AFW	188,000	2656×1829	2756×2300	2956×143×135	21.4	80	TEB-2032	118,000	3200×189×195	3200×189×195

#### 価格と仕様 NTSC (4:3) サイズ

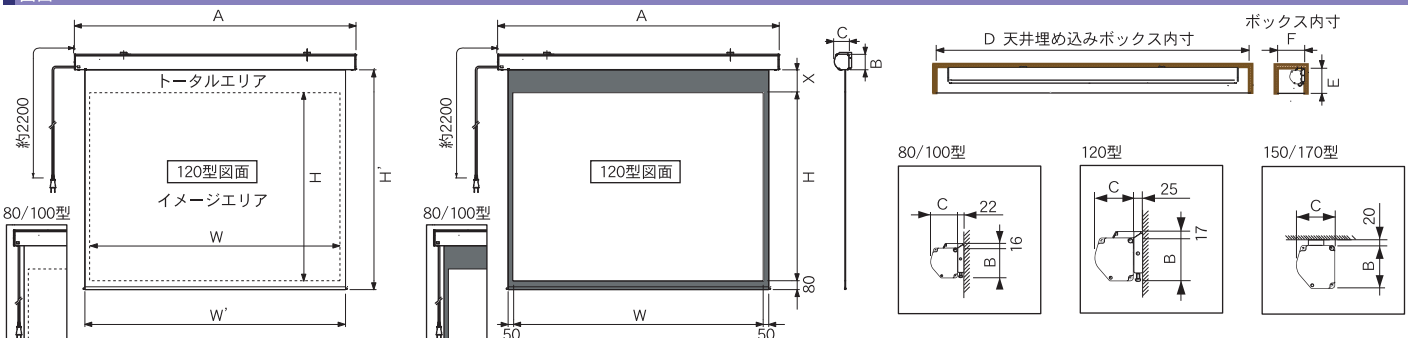
型	グランヴェューホワイト		イメージサイズ W×H (mm)	外形寸法 A×B×C (mm)	上黒 X (mm)	重量 (Kg)	消費電力 (VA)	推奨天井埋め込みボックス	価格	推奨天井埋め込みボックス内寸	
	型番	価格								D×E×F (mm)	D×E×F (mm)
80	GEA-80W	138,000	1626×1219	1875×100×90	600(最大)	9.5	80	SCB-1321	60,000	2100×141×126	2100×141×126
100	GEA-100W	148,000	2032×1524	2279×100×90	600(最大)	11.3	80	SCB-1325	64,000	2500×141×126	2500×141×126
120	GEA-120W	188,000	2438×1829	2738×143×135	600(最大)	20.5	80	TEB-2030	118,000	3000×189×195	3000×189×195
150	GEA-150W	288,000	3048×2286	*3448×143×135	600(最大)	29.6	105	TEB-2036	132,000	3600×189×195	3600×189×195

#### 価格と仕様 HD (16:9) サイズ

型	グランヴェューホワイト		イメージサイズ W×H (mm)	外形寸法 A×B×C (mm)	上黒 X (mm)	重量 (Kg)	消費電力 (VA)	推奨天井埋め込みボックス	価格	推奨天井埋め込みボックス内寸	
	型番	価格								D×E×F (mm)	D×E×F (mm)
80	GEA-80HDW	128,000	1771×996	2019×100×90	600(最大)	9.8	80	SCB-1322	60,000	2200×141×126	2200×141×126
100	GEA-100HDW	138,000	2214×1245	2463×100×90	600(最大)	11.6	80	SCB-1327	67,000	2700×141×126	2700×141×126
120	GEA-120HDW	178,000	2656×1494	2956×143×135	600(最大)	21.4	80	TEB-2032	118,000	3200×189×195	3200×189×195
150	GEA-150HDW	288,000	3320×1868	*3720×143×135	600(最大)	34.3	155	TEB-2039	132,000	3900×189×195	3900×189×195
170	GEA-170HDW	328,000	3763×2117	*4163×143×135	600(最大)	39.4	235	TEB-2043	142,000	4300×189×195	4300×189×195

※150/150HD/170HDの外形寸法はシーリングマウントブラケット (SMB-3) を含む寸法になっています。

#### 図面



※記載内容は2009年12月現在のものです。※商品の色は、印刷の性質上実物と多少異なる場合があります。ご了承ください。※改良のため予告なしに商品の仕様を一部変更する場合があります。※記載の価格は消費税別のメーカー希望小売価格です。※取付工事費・送料は、別途費用となります。