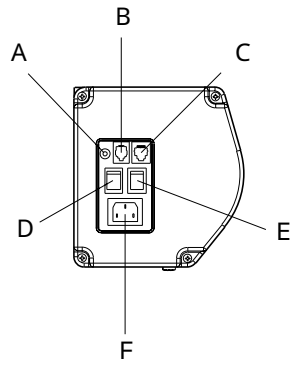
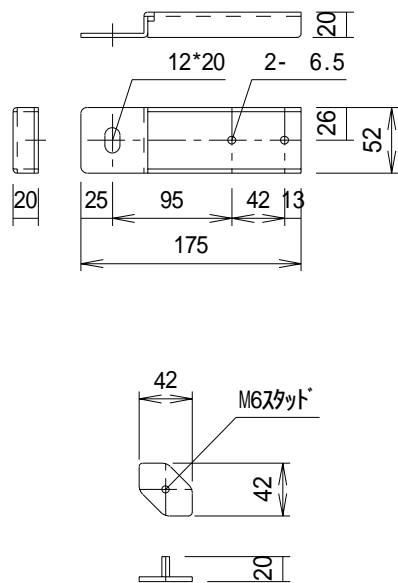


左側面外観 S=1/6

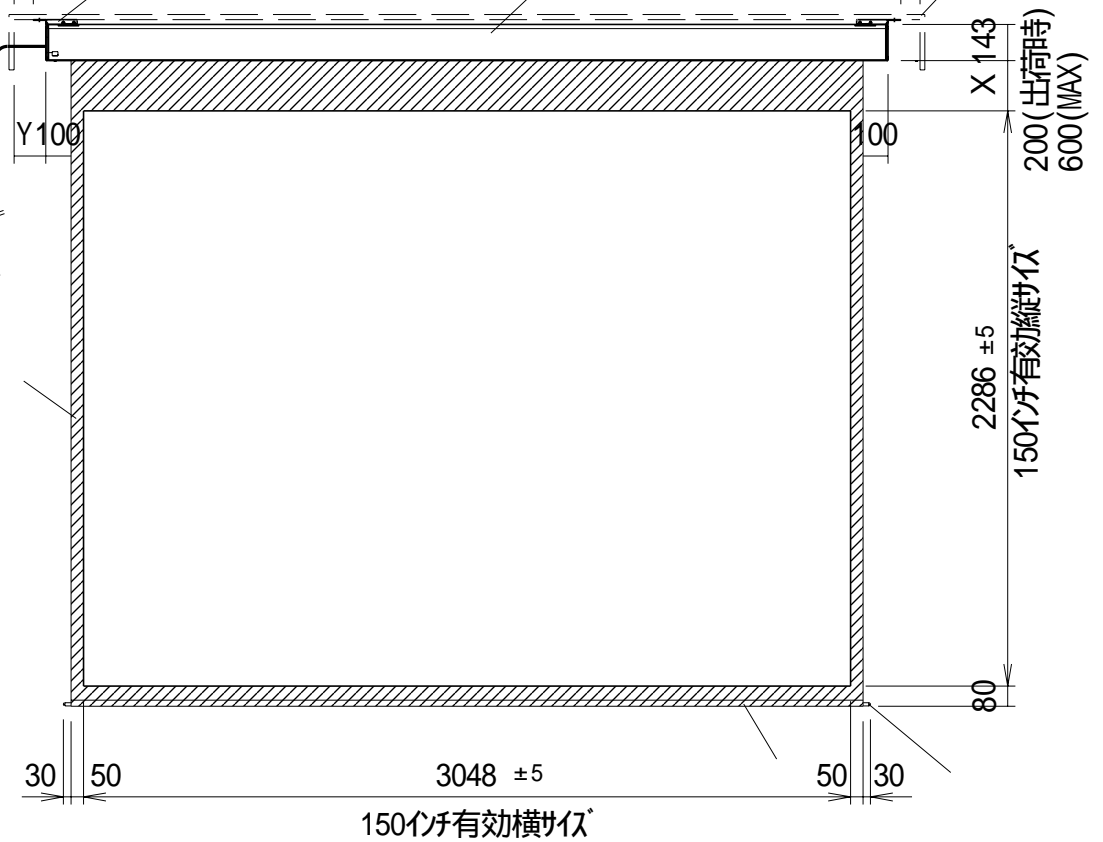
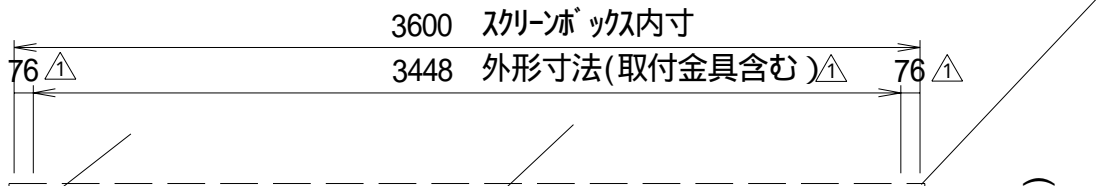


A	トリガ端子
B	外付赤外線受光器用コネクタ
C	外付5V制御スイッチ用コネクタ
D	本体操作スイッチ
E	マニュアルスイッチ
F	電源コード用コネクタ

シーリングマウントラケット部品図 S=1/6

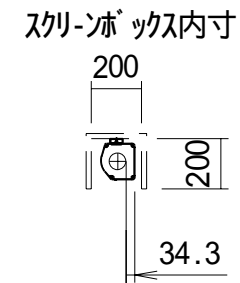


平面図



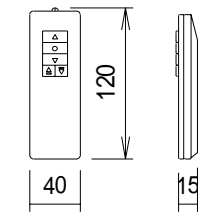
正面図

スクリーンボックス (別途工事)

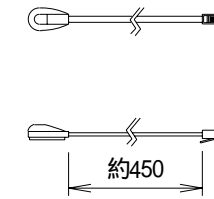


側面図

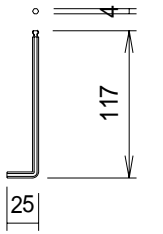
赤外線リモコン



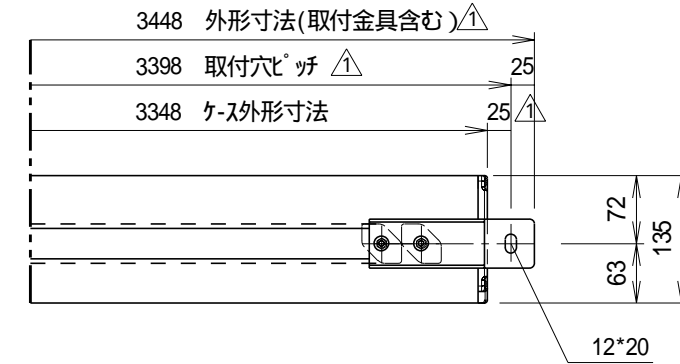
外付赤外線受光器



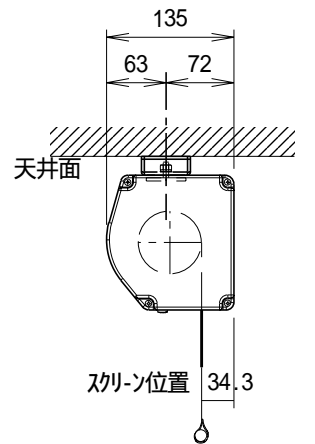
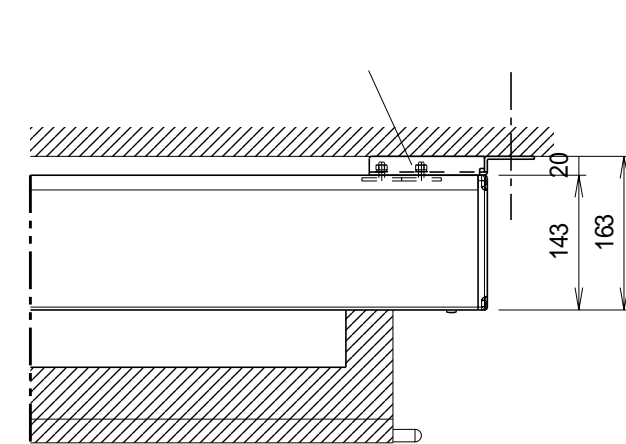
六角レンチ



平面図



正面図



右側面図

詳細図 S=1/8

仕様

製品重量 29.6kg  
 材質(ケース部) アルミ製  
 塗装色(ケース部) 杓付塗装  
 電源 AC100V 50/60Hz  
 消費電流/電力 1.05A/105VA

シーリングマウントラケットは天井への取付専用金具です。

X寸法は、工場出荷時には約200mmで設定済み。

リミットルームの調整により、最大で約600mm降せます。

Y寸法は、電源コードを取り付けるために80mm以上空けて下さい。

輸入商品のため予告なしに仕様変更する場合があります。

付属品

赤外線リモコン × 1個  
 取付用ビスセット × 1式  
 リミット調整用六角レンチ × 1本  
 シーリングマウントラケット × 2式  
 取扱説明書 × 1冊

各部名称

スクリーン(ガラス)ユニット
マスク
スクリーンケース
ボトムカバー
ボトムキャップ
シーリングマウントラケット

△			UNIT	mm	SCALE
△			ANGLE	3rd	1/30
△			TOLERANCE		
△			DATE	FEB 25, 2009	
△	2009.05.11	取付穴ピッチ/外形寸法変更	TITLE	外観詳細図	
	DATE	REVISION	SIGN		
PLANNED BY	DRAWN BY	CHECKED BY	APPROVED BY	DRAWING NO.	
				AJB25A	
MODEL NAME				MODEL NO.	
電動巻上型スクリーン				GEA-150W	