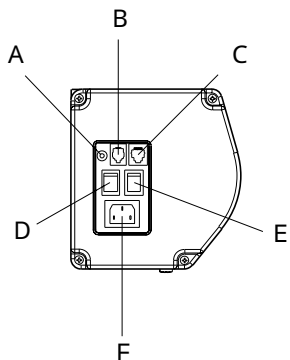
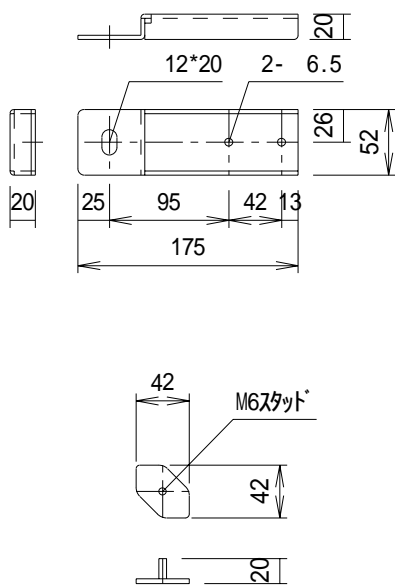


左側面外観 S=1/6

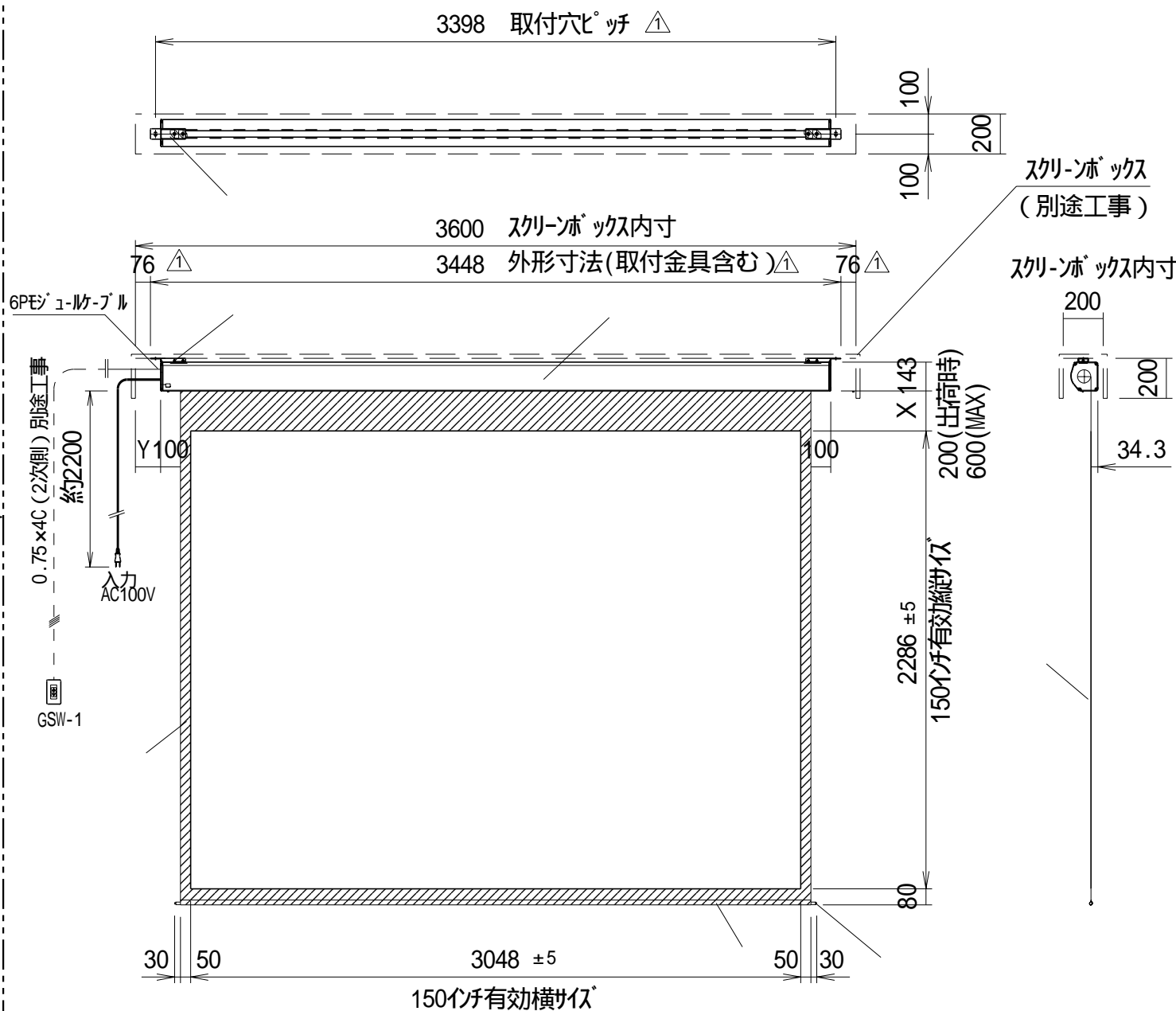


A	トリガ端子
B	外付赤外線受光器用コネクタ
C	外付5V制御スイッチ用コネクタ
D	本体操作スイッチ
E	マニュアルスイッチ
F	電源コード用コネクタ

シーリングマウントラケット部品図 S=1/6



平面図



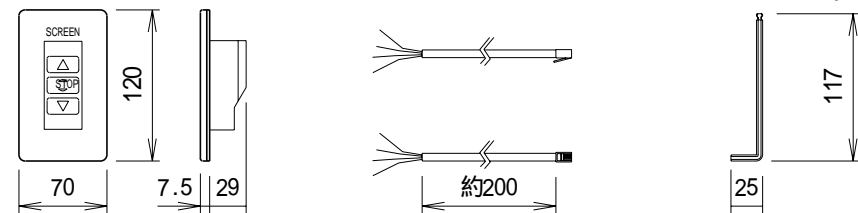
正面図

側面図

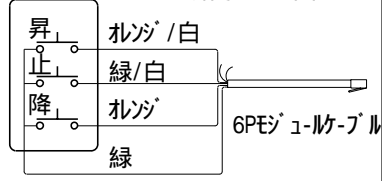
壁埋込非自照スイッチ (GSW-1)

6PEケーブル

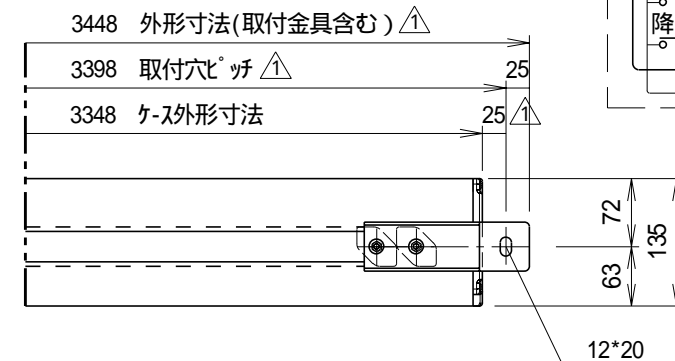
六角レンチ



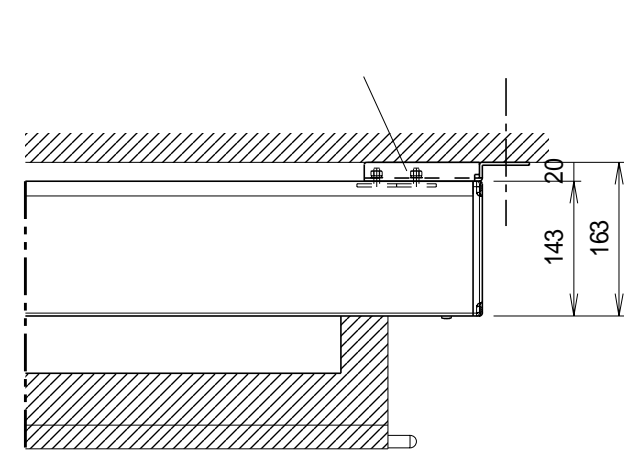
スイッチ 結線イメージ図



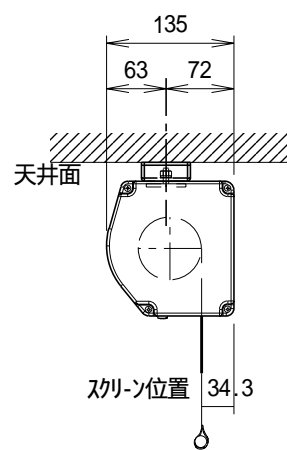
平面図



正面図



右側面図



仕様

製品重量 29.6kg
 材質(ケース部) アルミ製
 塗装色(ケース部) 杓付塗装
 電源 AC100V 50/60Hz
 消費電流/電力 1.05A/105VA
 制御 DC5V

シーリングマウントラケットは天井への取付専用金具です。
 X寸法は、工場出荷時には約200mmで設定済み。
 リミットリユムの調整により、最大で約600mm降せます。
 Y寸法は、コード類を取り付けるために80mm以上空けて下さい。
 輸入商品のため予告なしに仕様変更する場合があります。

電気配線配管工事(1次2次側共)及びスクリーンボックス、スイッチボックスは別途工事

付属品

壁埋込非自照スイッチ × 1個
 6PEケーブル × 1本
 取付用ビスセット × 1式
 リミット調整用六角レンチ × 1本
 シーリングマウントラケット × 2個
 取扱説明書 × 1冊

各部名称

スクリーン(ガラス)ユニット
マスク
スクリーンケース
ボトムカバー
ボトムキャップ
シーリングマウントラケット

詳細図 S=1/8

△			UNIT	mm	SCALE
△			ANGLE	3rd	1/30
△			TOLERANCE		
△			DATE	FEB 25, 2009	
△	2009.05.11	取付穴ピッチ/外形寸法変更	TITLE	外観詳細図	
	DATE	REVISION	SIGN		
PLANNED BY	DRAWN BY	CHECKED BY	APPROVED BY	DRAWING NO.	
				AJB25J	
MODEL NAME	電動巻上型スクリーン			MODEL NO.	GEA-RC150W