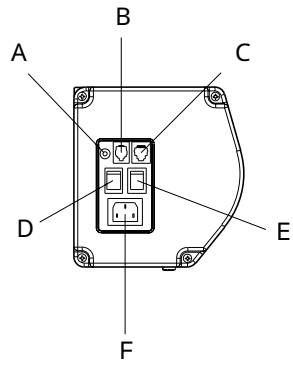
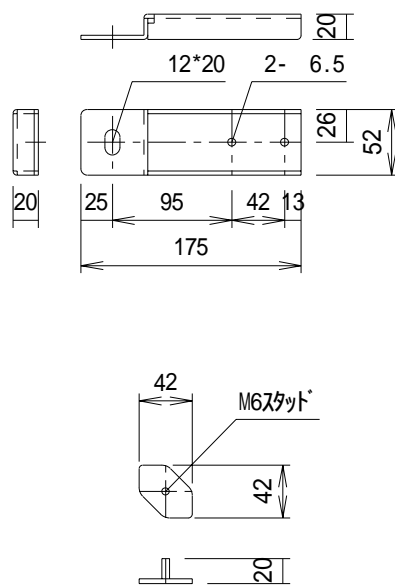


左側面外観 S=1/6

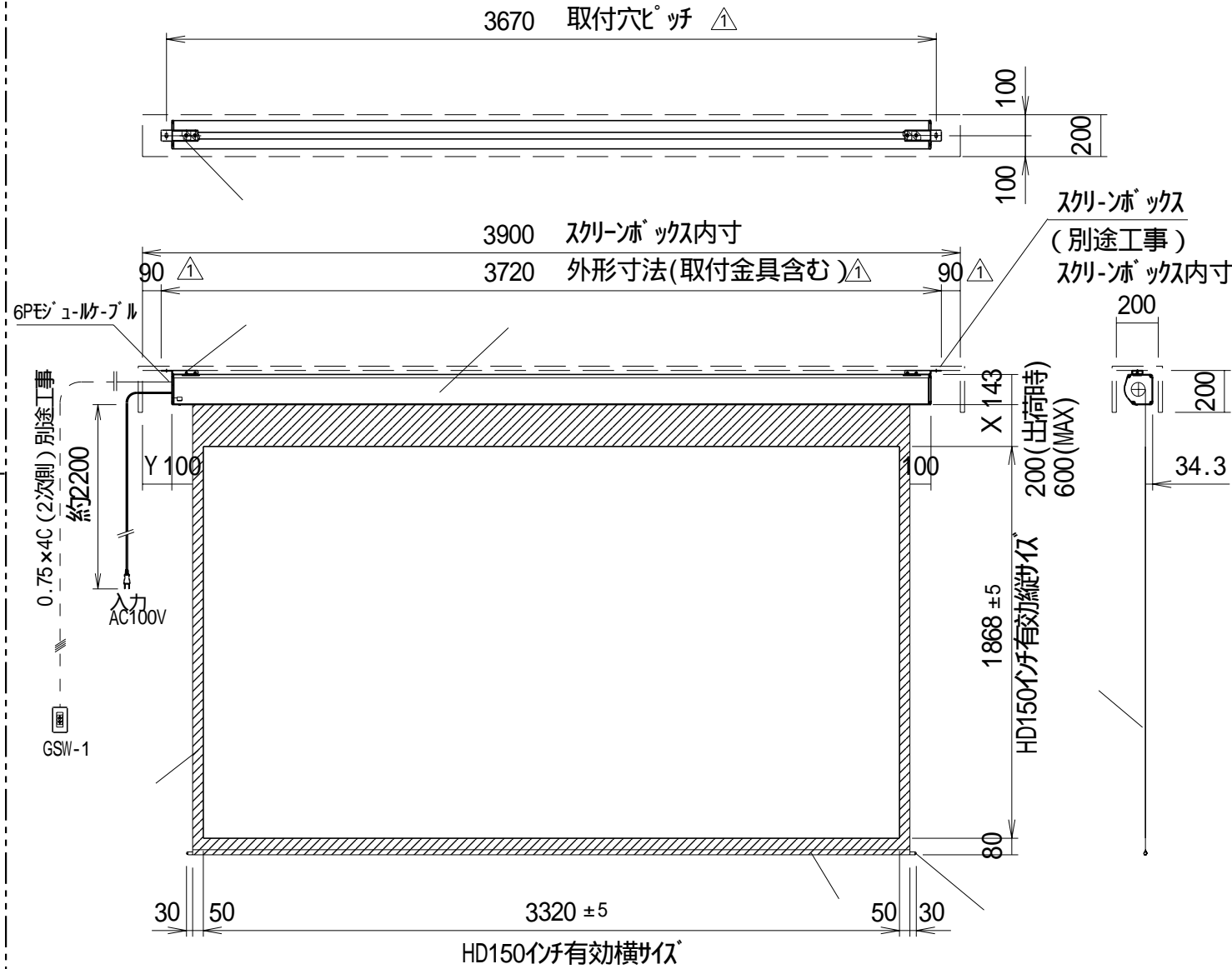


A	トリガ端子
B	外付赤外線受光器用コネクタ
C	外付5V制御スイッチ用コネクタ
D	本体操作スイッチ
E	マニュアルスイッチ
F	電源コード用コネクタ

シーリングマウントラケット部品図 S=1/6



平面図



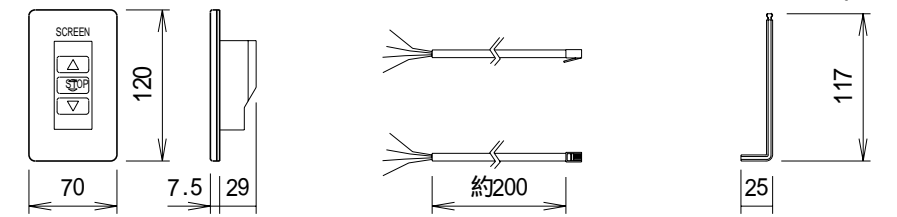
正面図

側面図

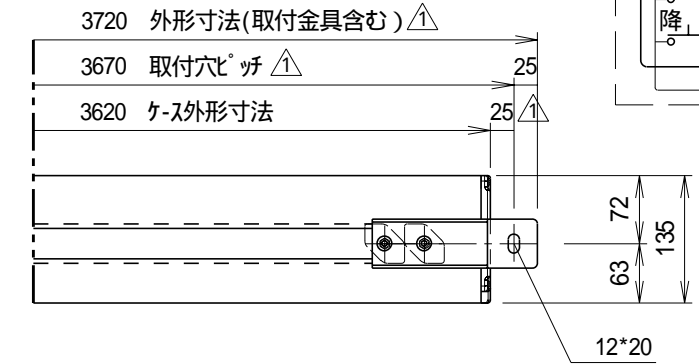
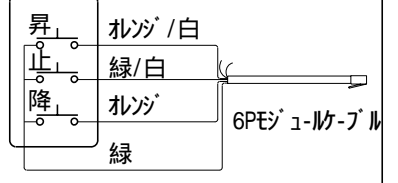
壁埋込非自照スイッチ (GSW-1)

6PEジュルカブル

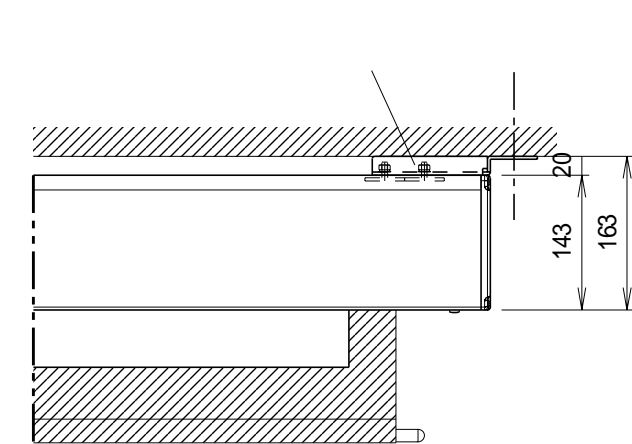
六角レンチ



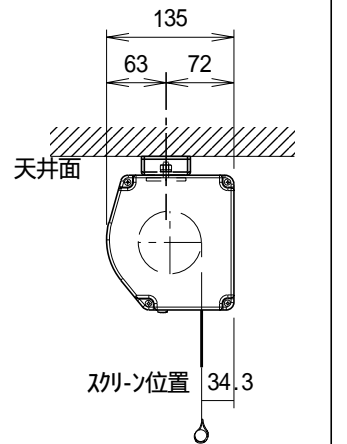
スイッチ 結線イメージ図



平面図



正面図



右側面図

詳細図 S=1/8

△				UNIT	mm	SCALE	
△				ANGLE	3rd	1/30	
△				TOLERANCE			
△				DATE	FEB 25, 2009		
△	2009.05.11	取付穴ピッチ/外形寸法変更		TITLE	外観詳細図		
	DATE	REVISION	SIGN	DRAWING NO.			
	PLANNED BY	DRAWN BY	CHECKED BY	APPROVED BY	AJB25K		
	MODEL NAME			電動巻上型スクリーン			
				MODEL NO.		GEA-RC150HDW	

仕様

製品重量 34.3kg
 材質(ケース部) アルミ製
 塗装色(ケース部) 杓付塗装
 電源 AC100V 50/60Hz
 消費電流/電力 1.55A/155VA
 制御 DC5V

シーリングマウントラケットは天井への取付専用金具です。
 X寸法は、工場出荷時には約200mmで設定済み。
 リミットリユームの調整により、最大で約600mm降せます。
 Y寸法は、コード類を取り付けるために80mm以上空けて下さい。
 輸入商品のため予告なしに仕様変更する場合があります。

電気配線配管工事(1次2次側共)及びスクリーンボックス、スイッチボックスは別途工事

付属品

壁埋込非自照スイッチ × 1個
 6PEジュルカブル × 1本
 取付用ビスセット × 1式
 リミット調整用六角レンチ × 1本
 シーリングマウントラケット × 2個
 取扱説明書 × 1冊

各部名称

スクリーン(ガラスユニット)
マスク
スクリーンケース
ボトムカバー
ボトムキャップ
シーリングマウントラケット