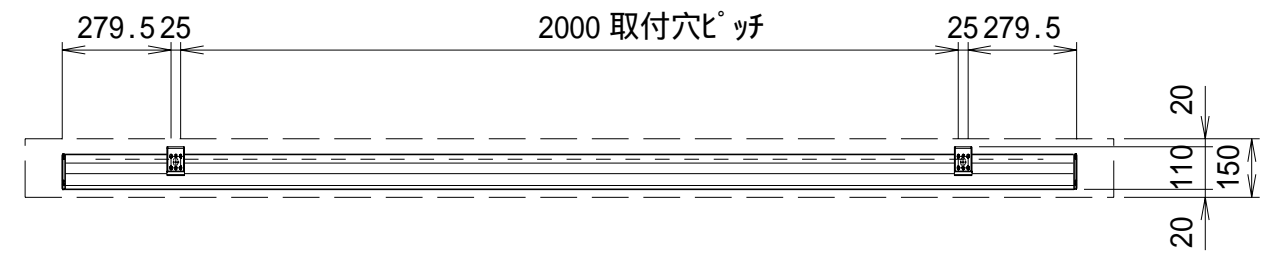
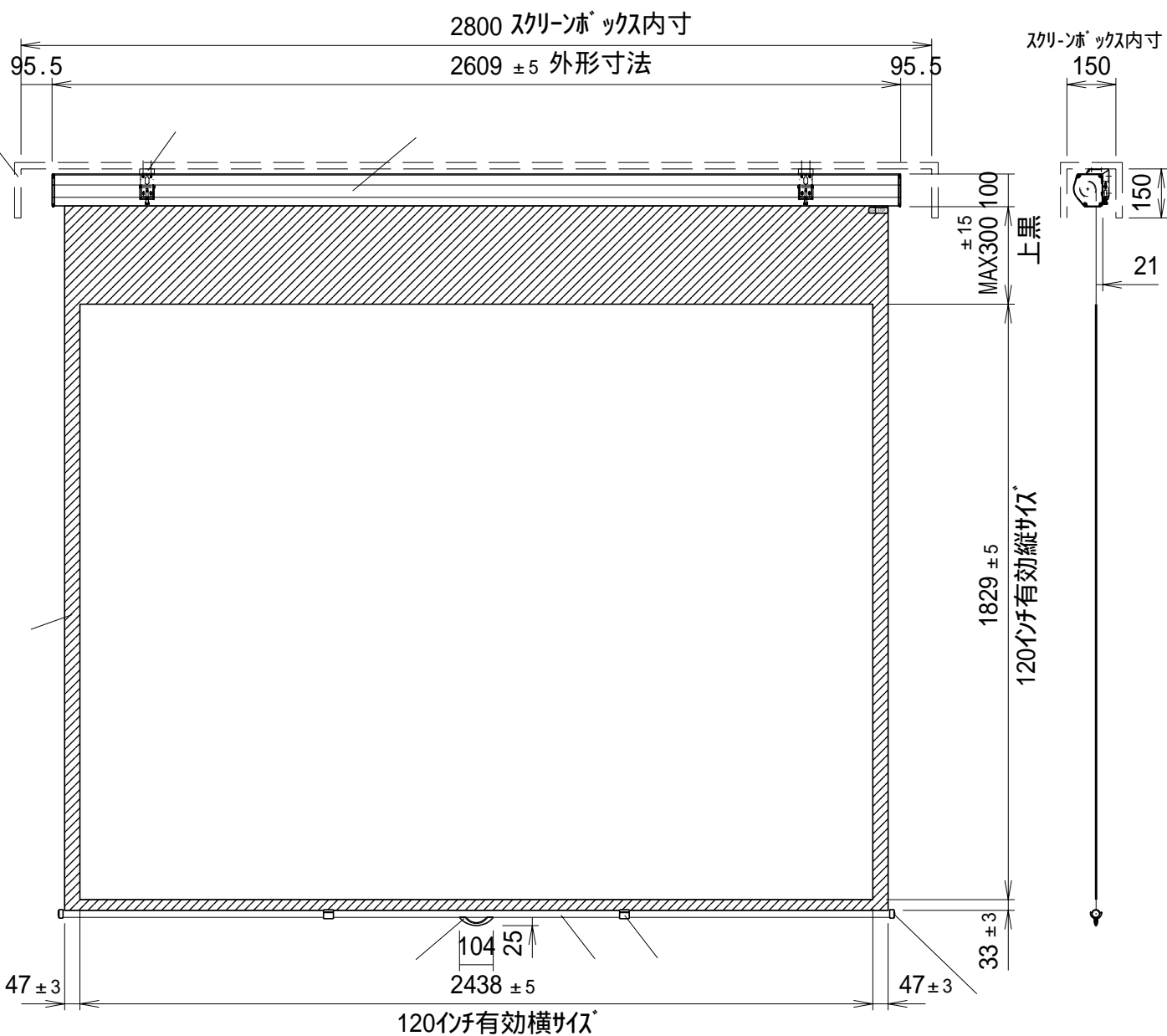


平面図



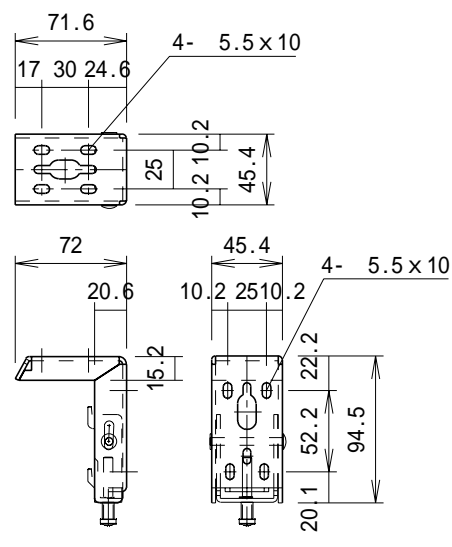
スクリーンボックス
(別途工事)



正面図

側面図

セッティングブラケット部品図 S=1/5



仕様

製品重量 14.8kg
材質(ケース部) アルミ製
塗装色(ケース部) 木目塗装
フリーストップ・スローアップ機構

付属品

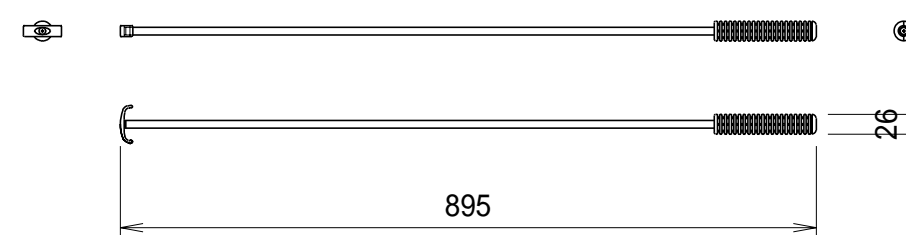
セッティングブラケット × 1式
ハンドル(引下げ棒) × 1本
取付用ビスセット × 1式
取扱説明書 × 1冊

各部名称

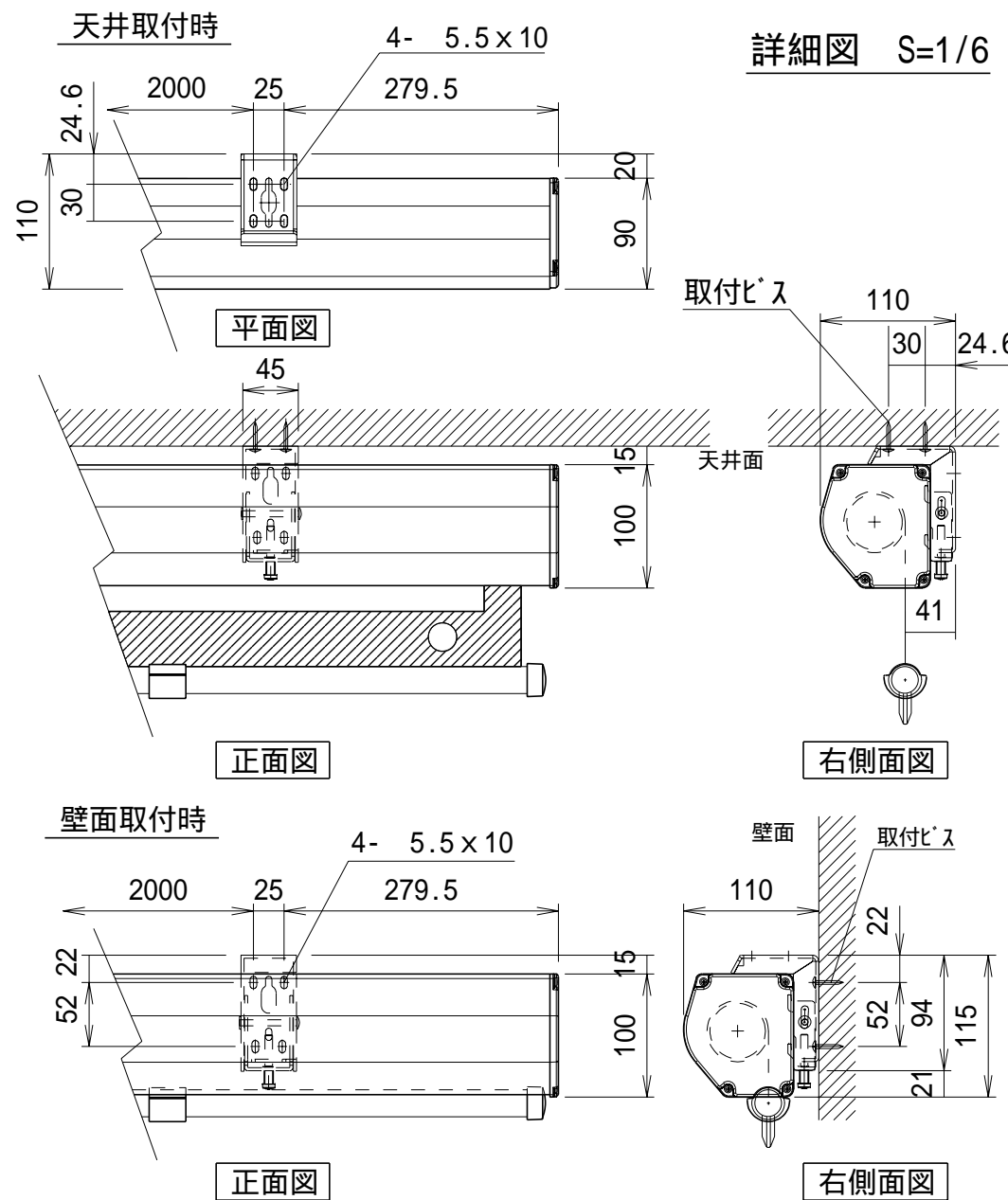
スクリーン(グラウンデュ-ホワイト)
マスク
スクリーンケース
ボトムバー
ボトムキャップ
セッティングブラケット
ハンドル

取付穴ピッチは推奨の位置です。任意で移動することができます。
上黒寸法はMAX300mmです。
スクリーン生地出し位置はフリーストップです。止めたい位置でハンドルを握った約3秒静止させ、
ロックが掛かった事を確認してから手をはなすとスクリーン生地がストップします。
輸入商品のため予告なしに仕様変更する場合があります。

ハンドル(引下げ棒) S=1/10



詳細図 S=1/6



△6				UNIT	mm	SCALE	
△5				ANGLE	3nd	1/20	
△4				TOLERANCE			
△3				DATE	2009.04.20.		
△2				TITLE	外観詳細図		
△1				MODEL NO.	GSR-120W		
DATE				REVISION		SIGN	
PLANNED BY	DRAWN BY	CHECKED BY	APPROVED BY	DRAWING NO. YJD20H			
SHIMA							
MODEL NAME				手動巻き上げスクリーン			